

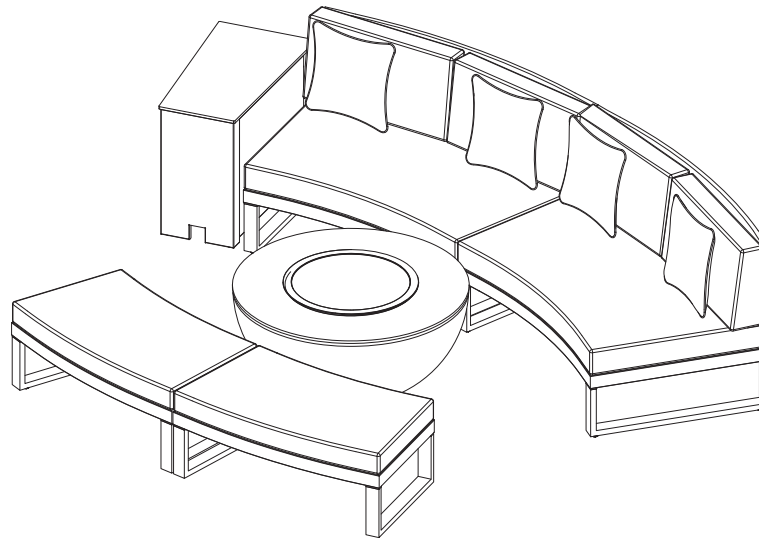
### 6 Piece Fire Sectional Set

ITM. / ART. 1934154

**IMPORTANT, RETAIN FOR FUTURE REFERENCE: READ CAREFULLY**

**THIS ITEM IS INTENDED FOR OUTDOOR DOMESTIC USE ONLY.**

**NOT FOR COMMERCIAL USE.**



#### Questions, problems, missing parts?

Before returning to your retailer, call our Customer Service Department at 1-888-690-9800 (8:00 am - 5:00 pm PT, Monday - Friday, English and Spanish) or email us at [service@sunvilla.com](mailto:service@sunvilla.com).

#### Preparation

Before beginning to assemble this product, make sure all parts are present. Compare parts with package contents list and hardware contents list. If any parts are missing or damaged, do not attempt to assemble this product. Stop and call our customer service center.

Estimated Assembly Time: 45 minutes (2 persons). Tools Required for Assembly: Wrench (included).

#### **⚠ Safety Information**

Please read and understand this entire manual before attempting to assemble or install the product. It should not be used as a toy or tool. Children should not engage in the operation, assembly, removal, or disassembly of the product.

## *Table of Contents / Table des matières / Tabla de contenido*

Care & Maintenance	3	Safety Information	30
Entretien et maintenance	7	Consignes de sécurité	42
Cuidados y mantenimiento	11	Información de seguridad	54
Warranty	5	Troubleshooting	37
Garantie	9	Dépannage	49
Garantía	13	Solución de problemas	61
Chair Parts List		Maintenance and Service Tasks	38
Liste des pièces du fauteuil	14	Tâches d'entretien et de réparation	50
Lista de piezas de la silla		Tareas de cuidado y mantenimiento	62
Chair Assembly		Framing and Clearance	39
Montage du fauteuil	15	Montage de la structure et dégagements	51
Ensamble de la silla		Estructuración y espacio requerido	63
Ottoman Parts List		For Liquid Propane Gas Units	40
Liste des pièces du pouf	16	Appareils au propane	52
Lista de piezas de la otomano		Para unidades de gas lp	64
Ottoman Assembly		Lighting	41
Montage du pauf	17	Éclairage	53
Ensamble de la otomano		Encendido	65
Tank Cover Parts List			
Liste des pièces du boîtier de bouteille	18		
Lista de piezas de la tapa del tanque			
Tank Cover Assembly			
Montage du boîtier de bonbonne	19		
Conjunto de ensamble de la tapa del tanque			
Fire Pit Table Parts List			
Liste des pièces du foyer	22		
Lista de piezas de la mesa con chimenea			
Fire Pit Table Assembly			
Montage de la table braséro	23		
Ensamble de la mesa con fogata			

# Care and Maintenance

---

## Frame

Hand wash with mild soap and rinse thoroughly with water. Dry with a soft cloth. Do not use abrasive cleaners or scrub too rough as it may mar the surface. To ensure the longevity and durability of the aluminum frame, cover or store your furniture in a dry location during the winter months. Prolonged exposure to freezing temperatures and moisture can cause damage to the frame, affecting its structural integrity.

## Fabric

Outdura® fabric should be cleaned regularly.

### HOW TO CLEAN SPILLS AND STAINS:

1. Remove any loose dirt. Blot (don't rub) spills and stains with a clean, dry towel.
2. In a spray bottle, mix a mild solution of dish detergent and warm water (do not exceed 100° F). Spray the mixture onto the affected area, allowing it to soak into the fabric. Gently scrub with a soft bristle brush.
3. Rinse the fabric thoroughly, removing all dish detergent residue. Using a garden hose may make this step easier.
4. Blot (don't rub) fabric with a clean, dry towel, soaking up as much moisture as possible. Let fabric air dry completely.

NOTE: Do not machine wash.

Extended exposure to the elements can contribute to cushions becoming water-saturated. To combat this, allow your cushions to air-dry properly with these quick tips:

1. Unzip the cushion cover to ventilate and facilitate the drying process.  
\*Do not remove the cushion covers completely.
2. Place cushions upright, with the zipper facing down to drain excess moisture faster.

For best results, store cushions indoors during inclement weather and rainy seasons.

## Covers

Furniture covers are a great way to protect your set from harsh elements of weather and UV light. However, it is important to ensure furniture and covers are free of moisture and debris before covering. It is also necessary to promptly uncover furniture after rain and during periods of high humidity to prevent moisture build up. Failure to do so can lead to permanent surface and finish damage.

## Cushion

To ensure longevity of your patio set each seat cushion is made with high density foam. With initial use the seat cushions may feel firm, but with continued use the cushions will continue to soften and provide the ultimate comfort for seasons to come.

## *Care and Maintenance (cont.)*

---

### **Periodic Maintenance For Your Sintered Stone Table Top**

Your stone tabletop is coated at the factory with a protective stone sealant. The sealer provides resistance from stains and moisture and helps maintain the stone's natural color. For optimum protection, the stone top should be resealed every 6 to 12 months after it has been thoroughly cleaned of all dirt and debris. Stone sealer is available at most club and hardware stores. Use of place mats, table runners, and beverage coasters will help in the prevention of scratches, stains, and will catch potential spills. Use the outdoor furniture cover provided to protect your investment when not in use.

### **Cleaning Your Sintered Stone Table Top**

Maintain the new look of your stone top by removing dust and dirt with plain water periodically. Occasionally rinse off your table top to prevent debris from settling in and to prevent stains or discolorations. You can also use a mild detergent mixed with water and scrub the table top with a soft, clean cloth or sponge. Immediately dry your table top after cleaning to prevent moisture penetration and water spots. Spills should be cleaned up immediately as they may begin to penetrate the sealant. For more thorough cleaning of the table top use a water-based biodegradable cleaner. Avoid ammonia-based cleaners, which can break down the sealant and possibly damage or discolor the stone. You should never use scouring creams, abrasive cleansers, vinegar cleaners, acid-based products or any alkaline-based products such as ammonia, baking soda or borax.

### **Cold Climates**

We recommend that your stone top be stored in a dry area in cold climates or be covered with furniture cover provided. Make a tent with the cover so that it is not touching any part of the tabletop, this will promote airflow and allow moisture to escape. It is possible that prolonged contact with snow can cause moisture to penetrate the sealant on the tabletop. Stone is porous, and if moisture were to enter the stone and freeze, the stone may crack. Always seal the tabletop before each winter for added protection.

### **Hot Climates**

The porous nature of stone leaves it susceptible to heat retention. Care and caution should be used when handling a stone top that has been subjected to lengthy sun exposure. It is recommended that you use this product under a protective shade canopy.

# *Warranty*

---

## **2 YEAR LIMITED WARRANTY\***

This product is covered under a manufacturer's 2 year warranty from the date of purchase against defects in materials and workmanship. This warranty does not cover damage due to neglect, abuse, or weather related damage.

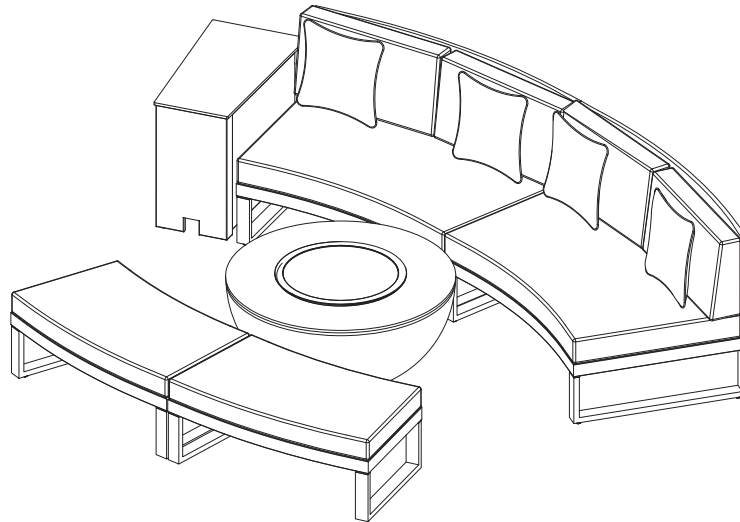
AUSTRALIA: Our goods come with guarantees that cannot be excluded under the Australian Consumer Law. You are entitled to a replacement or refund for a major failure and for compensation for any other reasonably foreseeable loss or damage. You are also entitled to have the goods repaired or replaced if the goods fail to be of acceptable quality and the failure does not amount to a major failure.

For warranty disclosure, email us at: [service@sunvilla.com](mailto:service@sunvilla.com) or chat with us at <https://sunvilla.com>.

### Ensemble sectionnel coupe-feu 6 pièces

ITM. / ART. 1934154

**IMPORTANT, À CONSERVER POUR DE FUTURS BESOINS DE  
RÉFÉRENCE : À LIRE SOIGNEUSEMENT  
CET ARTICLE EST DESTINÉ À UN USAGE DOMESTIQUE EXTÉRIEUR UNIQUEMENT.  
NON CONÇU POUR UNE UTILISATION COMMERCIALE.**



#### **Questions ? Pièces manquantes ?**

Avant de retourner chez le détaillant, communiquer avec le service à la clientèle au 1-888-690-9800, en semaine, entre 8 h et 17 h (heure du Pacifique) ou entre 11 h et 20 h (heure de l'Est), ou écrire à [service@sunvilla.com](mailto:service@sunvilla.com). Service en anglais et en espagnol.

#### **Préparation**

Avant de commencer le montage, vérifier qu'il ne manque aucune pièce. Comparer le contenu de l'emballage avec la liste des pièces et de la quincaillerie. Si une pièce manque ou est brisée, ne pas assembler le produit ; appeler le service à la clientèle.

Temps d'assemblage estimé : 45 minutes (2 personnes). Outils requis : Clé (comprise).

#### **⚠️ Consignes de sécurité**

Lire attentivement le présent guide avant de commencer l'assemblage du produit. Ce n'est ni un jouet ni un outil. Les enfants ne doivent pas actionner, assembler, déplacer ou démonter le produit.

## *Entretien et maintenance*

---

### **Cadre**

Nettoyer à la main avec une solution de savon doux et d'eau, puis rincer à fond. Sécher avec un linge doux. Ne pas utiliser de nettoyants abrasifs ou frotter trop vigoureusement, car cela pourrait abîmer la surface. Pour assurer la longévité et la durabilité du cadre en aluminium, recouvrir ou ranger vos meubles dans un endroit sec durant les mois d'hiver. Une exposition prolongée aux températures de gel et à l'humidité peut endommager le cadre et compromettre l'intégrité de sa structure.

### **Tissu**

Les tissus Outdura® doivent être nettoyés régulièrement.

#### **COMMENT NETTOYER LES ÉCLABOUSSURES ET LES TACHES :**

1. Enlevez toute saleté lâche. Tamponnez (ne frottez pas) les éclaboussures et les taches avec une serviette propre et sèche.
2. Dans un vaporisateur, mélangez une solution douce de détergent à vaisselle et d'eau tiède (ne pas dépasser 100° F / 38° C). Vaporisez le mélange sur la zone concernée, en le laissant pénétrer dans le tissu. Frottez doucement avec une brosse à poils souples.
3. Rincez soigneusement le tissu pour éliminer tout résidu de détergent. L'utilisation d'un tuyau d'arrosage peut faciliter cette étape.
4. Tamponnez (ne frottez pas) le tissu avec une serviette propre et sèche, en absorbant le plus d'humidité possible. Laissez sécher complètement à l'air libre.

N.B. : Ne pas laver à la machine.

Une exposition prolongée aux éléments peut contribuer à gorger les coussins d'eau. Pour prévenir ceci, voici quelques conseils pour bien les faire sécher à l'air :

1. Ouvrir la fermeture à glissière de la housse du coussin pour faire entrer l'air et faciliter le séchage. \*Ne pas retirer complètement la housse.
2. Placer le coussin debout, la fermeture à glissière vers le bas, pour que l'excédent d'humidité s'évacue plus rapidement.

Pour de meilleurs résultats, ranger les coussins à l'intérieur par mauvais temps et par temps pluvieux.

### **Coussins**

Pour assurer la longévité de votre ensemble de patio, chaque coussin de siège est fait de mousse de haute densité. Les coussins de sièges peuvent sembler fermes au début, mais ils s'assoupliront avec le temps et offriront un confort ultime pour des saisons à venir.

### **Housses**

Les housses de mobilier protègent votre ensemble des intempéries et de la lumière UV.

Toutefois, il est important de vous assurer que le mobilier et les housses sont secs et propres avant de les utiliser.

Il faut aussi retirer les housses rapidement après la pluie ou par temps très humide afin de prévenir l'accumulation d'humidité. Autrement, la surface et la finition pourraient être endommagées de façon permanente.

## *Entretien et maintenance (suite)*

---

### **Entretien périodique du dessus de table en pierre sintérisée**

En usine, le dessus de table en pierre est recouvert d'un scellant qui le protège contre les taches et l'humidité tout en préservant la couleur naturelle de la pierre. Pour une protection optimale, appliquer du scellant tous les 6 à 12 mois, en prenant soin de bien nettoyer la surface au préalable. Le scellant est vendu dans la plupart des clubs-entrepôts et des quincailleries. Les nappes, les chemins de table et les sous-verre aident à prévenir les égratignures et les taches, et protègent la table de tout liquide renversé. Couvrir d'une housse pour meubles d'extérieur lorsque la table n'est pas utilisée.

### **Nettoyage du dessus de table en pierre sintérisée**

Pour que le dessus de table reste comme neuf, nettoyer régulièrement la poussière et la saleté avec de l'eau. Le rincer occasionnellement pour en retirer les débris qui pourraient s'incruster, et ainsi prévenir les taches et la décoloration. Il est aussi possible de frotter le dessus de table avec une solution de savon doux et d'eau à l'aide d'une éponge ou d'un linge propre et doux. Le sécher immédiatement après le nettoyage pour prévenir la pénétration d'humidité et les taches d'eau. Essuyer immédiatement tout liquide renversé, car il pourrait pénétrer le scellant. Pour un nettoyage en profondeur, utiliser un nettoyeur biodégradable à base d'eau; éviter les nettoyeurs à base d'ammoniac, qui peuvent abîmer le scellant et possiblement endommager ou décolorer la pierre. Ne jamais utiliser de crème à récurer, de nettoyeurs abrasifs ou à base de vinaigre, ni de produits acides ou alcalins p. ex. ammoniac, bicarbonate de soude ou borax.

### **Par temps froid**

Par temps froid, il est recommandé de ranger le dessus de table en pierre dans un lieu sec, ou de le couvrir d'une housse pour meubles d'extérieur appropriée. Placer la housse de sorte qu'elle ne touche pas le dessus de table, ce qui favorisera la circulation de l'air et l'évacuation de l'humidité. Si de la neige reste sur la table pendant une période prolongée, il est possible que l'humidité pénètre le scellant. Comme la pierre est poreuse, elle pourrait craquer si l'humidité y pénètre et gèle. Pour une meilleure protection, réappliquer du scellant sur le dessus de table avant chaque hiver.

### **Par temps chaud**

Comme la pierre est poreuse, elle peut retenir la chaleur. Manipuler le dessus de table en pierre avec prudence et précaution s'il est resté longtemps au soleil. Il est recommandé d'utiliser ce produit à l'ombre.

## *Garantie*

---

### **GARANTIE LIMITÉE DE 2 ANS\***

Ce produit est couvert par une garantie du fabricant de 2 ans à partir de la date d'achat, qui couvre les défauts de matériaux et de fabrication. Cette garantie exclut les dommages causés par la négligence, l'utilisation abusive ou les conditions climatiques.

AUSTRALIE : Nos articles sont offerts avec des garanties qui ne peuvent connaître d'exclusions au regard de la loi australienne sur la protection des consommateurs. Vous avez droit au remplacement ou au remboursement en cas de défaillance majeure de votre article ainsi qu'à une compensation en cas de perte ou de dommage prévisible. Vous avez aussi droit à la réparation ou au remplacement de l'article s'il n'est pas d'une qualité acceptable et que la défaillance n'est pas majeure.

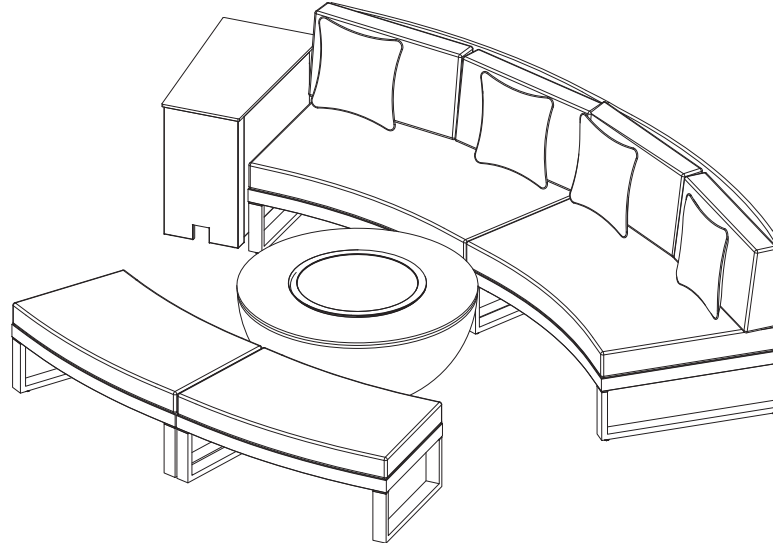
Pour obtenir la garantie, communiquer avec nous par courriel à [service@sunvilla.com](mailto:service@sunvilla.com), ou par clavardage sur <https://sunvilla.com>.

### Set seccional de fuego de 6 piezas

ITM. / ART. 1934154

**IMPORTANTE: CONSERVE PARA FUTURA REFERENCIA. LEA  
CUIDADOSAMENTE**

**ESTE ARTÍCULO ES PARA USO DOMÉSTICO EN EXTERIORES SOLAMENTE.  
NO ES PARA USO COMERCIAL.**



#### **¿Preguntas, problemas o piezas faltantes?**

Antes de regresar el producto a la tienda, llame a nuestro departamento de Servicio al Cliente al 1-888-690-9800 o envíe un correo electrónico a [service@sunvilla.com](mailto:service@sunvilla.com), de lunes a viernes, de 8:00 am a 5:00 pm, hora del Pacífico de E.U.A o de 11:00 am a 8:00 pm, hora del Este de E.U.A. Inglés y español. Teléfono no válido en México.

#### **PREPARACIÓN**

Antes de comenzar a ensamblar este producto, asegúrese que todas las piezas estén completas. Compare las piezas con el listado de contenido de piezas y de herramientas del empaque. No intente ensamblar el producto si faltase alguna pieza o si estuviera dañada. Si así fuera, no continúe y llame a nuestro centro de servicio al cliente. Tiempo estimado de ensamble: 45 minutos (2 personas). Herramientas requeridas para el ensamble: Llave Inglesa (incluido).

#### **⚠ INFORMACIÓN DE SEGURIDAD**

Por favor lea con atención este manual completo antes de ensamblar o instalar el producto. Los niños no deben participar en la operación, el ensamblaje, remoción o desmontaje del producto.

# *Cuidados y mantenimiento*

---

## **Armazón**

Lave a mano con jabón suave y enjuague bien con agua. Seque con un paño suave. No use limpiadores abrasivos ni talle muy fuerte ya que esto puede dañar la superficie. Para garantizar la longevidad y durabilidad del armazón de aluminio, cubra o guarde sus muebles en un lugar seco durante los meses de invierno. La exposición prolongada a temperaturas bajo cero y a la humedad puede dañar el armazón y afectar a su integridad estructural.

## **Tela**

La tela Outdura® debe limpiarse regularmente.

### **CÓMO LIMPIAR DERRAMES Y MANCHAS:**

1. Retire cualquier suciedad suelta. Seque (no frote) los derrames y las manchas con una toalla limpia y seca.
2. En una botella con rociador, mezcle una solución suave de detergente para platos y agua tibia (no exceda los 100° F / 38° C). Rocíe la mezcla sobre el área afectada, permitiendo que se absorba en la tela. Frote suavemente con un cepillo de cerdas suaves.
3. Enjuague bien la tela, eliminando todos los residuos de detergente. Usar una manguera de jardín puede facilitar este paso.
4. Seque (no frote) la tela con una toalla limpia y seca, absorbiendo la mayor cantidad de humedad posible. Deje secar completamente al aire libre.

Nota: No lave a máquina.

La exposición prolongada a los elementos climáticos puede contribuir a que los cojines se saturen de agua. Para evitar esto, deje que sus cojines se sequen al aire correctamente siguiendo estos rápidos consejos:

1. Abra la cremallera de la funda del cojín para ventilar y facilitar el proceso de secado. \*No retire las fundas de los cojines por completo.
2. Coloque los cojines en posición vertical, con la cremallera hacia abajo para que el exceso de humedad se drene más rápidamente.

Para obtener los mejores resultados, guarde los cojines en el interior durante las inclemencias del tiempo y las estaciones lluviosas.

## **Cojín**

Para asegurar una larga duración de su conjunto de muebles para el patio, todos los cojines de los asientos está fabricados con espuma de alta densidad. Con el uso inicial, los cojines pueden parecer rígidos, pero con el uso continuado se ablandarán y proporcionarán el máximo confort en el futuro.

## **Fundas**

Las fundas para muebles son una excelente forma de proteger su juego de las inclemencias del tiempo y de los rayos UV.

Sin embargo, es importante asegurarse de que los muebles estén limpios, libres de humedad y suciedad antes de colocar la funda.

También es necesario remover la funda rápidamente de los muebles después de la lluvia y durante los periodos de alta humedad para evitar la acumulación de humedad.

El no hacerlo puede provocar daños permanentes en la superficie y en los acabados.

## *Cuidados y mantenimiento (Cont.)*

---

### **Mantenimiento periódico para su tablero de mesa de piedra sinterizada**

Su mesa viene de fábrica con una cubierta con sellador protector para la superficie de piedra. El sellador proporciona resistencia a las manchas, la humedad y ayuda a mantener el color natural de la piedra. Para una protección óptima, las superficies de piedra se deberán de volver a sellar cada 6 a 12 meses después de que toda la suciedad y los residuos se hayan limpiado a fondo. El sellador de piedra está disponible en la mayoría de las ferreterías y tiendas especializadas. El uso de manteles individuales, caminos de mesa y portavasos lo protegerá de rayones, manchas y posibles derrames. Use una funda para muebles para exteriores y proteja el producto cuando no lo esté utilizando.

### **Limpiar la superficie de su tablero de mesa de piedra sinterizada**

Conserve su aspecto nuevo limpiando con agua periódicamente para eliminar el polvo y la suciedad. Enjuague la encimera, de forma recurrente, para evitar que los residuos se asienten en la superficie y se produzcan manchas o decoloraciones. También puede utilizar un detergente suave mezclado con agua, frotar la superficie con una esponja o un paño suave y limpio. Seque la encimera inmediatamente después de limpiarla, para evitar la penetración de humedad y la aparición de manchas de agua. Limpie inmediatamente cualquier derrame, puesto que podría penetrar en el sellador. Para una limpieza más profunda, utilice un limpiador biodegradable a base de agua. Evite los limpiadores a base de amoníaco, puesto que podrían debilitar el sellador y dañar o decolorar la piedra. Nunca utilice cremas o limpiadores abrasivos, limpiadores con vinagre, productos a base de ácido o cualquier producto con base alcalina, como amoníaco, bicarbonato de sodio o bórax.

### **Climas fríos**

Recomendamos almacenar su mesa en un lugar seco durante los climas fríos o cubrir con una funda para muebles de exteriores. Haga una especie de carpa con la tapa, cuidando que no toque ninguna parte de la encimera. Esto facilitará el flujo de aire, permitiendo que la humedad se escape. Es posible que cualquier cantidad de nieve que permanezca sobre la encimera, durante un período prolongado de tiempo, provoque humedad, la cual podría penetrar el sellador. La piedra es porosa, así que, si la humedad entrara en ella, podría congelarse y agrietarse o romperse. Para mayor protección, selle la encimera antes de cada invierno.

### **Climas cálidos**

La naturaleza porosa de la piedra la hace susceptible a la retención de calor. Utilice la debida atención y cautela al manejar cualquier encimera de piedra que haya sido expuesta al sol de manera prolongada. Se recomienda utilizar este producto bajo la sombra de algún toldo o carpa.

# Garantía

---

## 2 AÑOS DE GARANTÍA LIMITADA\*

Este producto está cubierto por una garantía del fabricante de 2 años a partir de la fecha de compra contra defectos de materiales y mano de obra. Esta garantía no cubre daños debidos a negligencia, abuso o daños relacionados con el clima.

AUSTRALIA: Nuestros productos cuentan con garantías que no se pueden excluir bajo las Leyes del Consumidor de Australia. Usted tiene derecho a un cambio o devolución en caso de un fallo importante y a una compensación por cualquier otra pérdida o daño razonablemente previsible. También tiene derecho a la reparación o reemplazo de los bienes, si éstos no cumplen con una calidad aceptable y el fallo no constituye un fallo importante.

Para obtener información sobre la garantía, envíenos un correo electrónico a [service@sunvilla.com](mailto:service@sunvilla.com) o chatee con nosotros en <https://sunvilla.com>.

# Chair Parts List / Liste des pièces du fauteuil / Lista de piezas de la silla

**⚠ WARNING:** Perform all assembly steps on a flat, soft, non-abrasive surface to avoid scratching the finish.

**⚠ AVERTISSEMENT :** Effectuer tout le montage sur une surface plate, douce et non abrasive pour éviter d'égratigner le fini.

**⚠ ADVERTENCIA:** Realice todos los pasos del ensamblaje sobre una superficie plana, suave y no abrasiva para evitar rayar el acabado.



x2




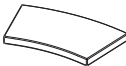
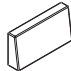

**Estimated Assembly Time: 45 minutes**  
**Recommended: 2 persons**  
**Temps de montage estimé : 45 minutes**  
**Recommandation : 2 personnes**  
**Tiempo estimado de ensamble duración: 45 minutos**  
**Recomendado: 2 personas**

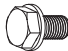



**Hand tighten**  
**Serrer à la main**  
**Apretar a mano**



**Fully tighten**  
**Serrer complètement**  
**Apretar completamente**

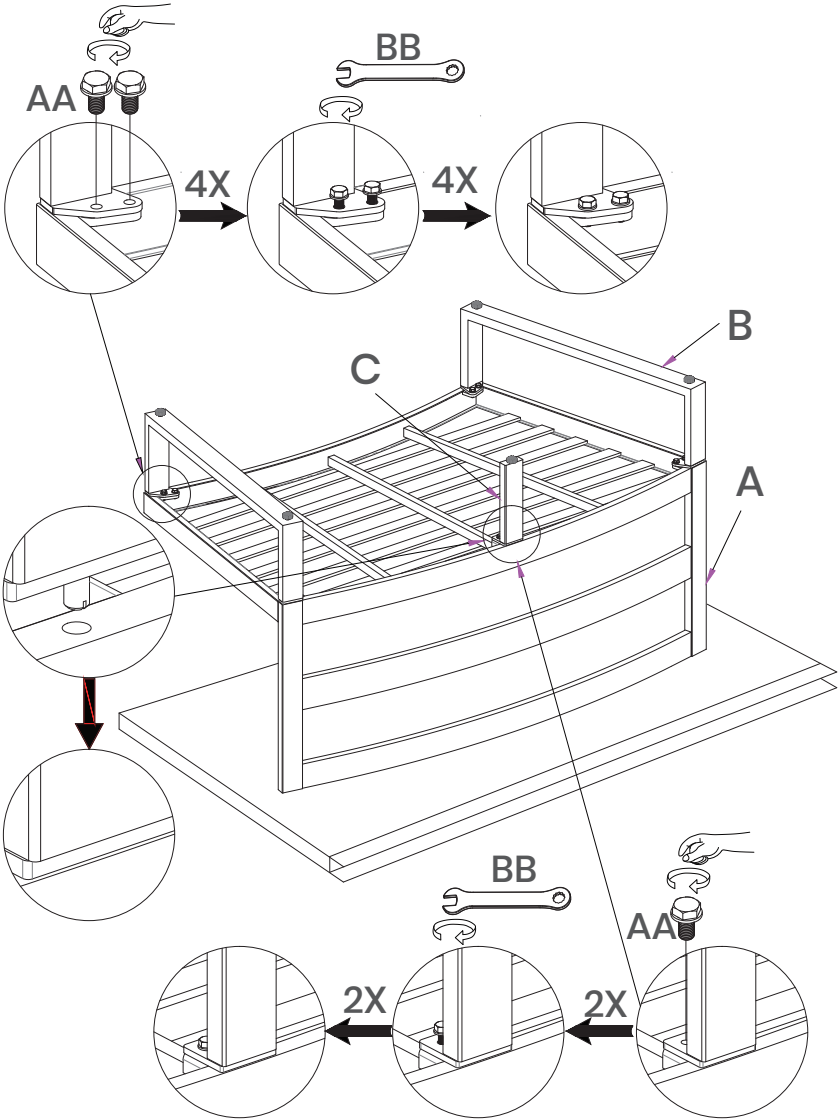
	PARTS LIST LISTE DES PIÈCES LISTA DE PIEZAS	DESCRIPTION DESCRIPTION DESCRIPCIÓN	QTY QTÉ CANT
A		Chair Frame Cadre du fauteuil Armazón de la silla	2
B		Chair Leg Patte du fauteuil Pata de la silla	4
C		Middle Leg Patte médiane Pata central	2
D		Seat Cushion Coussin de siege Cojín de asiento	2
E		Back Cushion Coussin de dossier Cojín de respaldo	4
F		Pillow Coussin décoratif Cojín decorativo	4

	PARTS LIST LISTE DES PIÈCES LISTA DE PIEZAS	DESCRIPTION DESCRIPTION DESCRIPCIÓN	QTY QTÉ CANT
AA		M8x20 Bolt Boulon M8x20 Perno M8x20	20
BB		Wrench Clé Llave inglesa	1

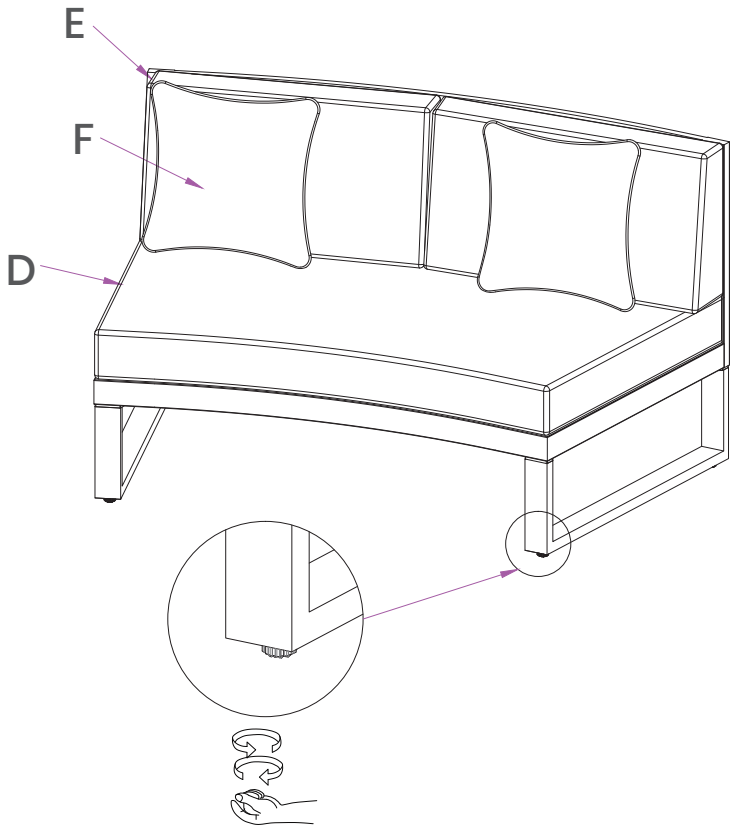
**IMPORTANT, RETAIN FOR FUTURE REFERENCE: READ CAREFULLY**  
**IMPORTANT, À CONSERVER POUR DE FUTURS BESOINS DE RÉFÉRENCE : À LIRE SOIGNEUSEMENT**  
**IMPORTANTE: CONSERVE PARA FUTURA REFERENCIA. LEA CUIDADOSAMENTE**

*Chair Assembly / Montage du fauteuil / Ensamble de la silla*

1



2

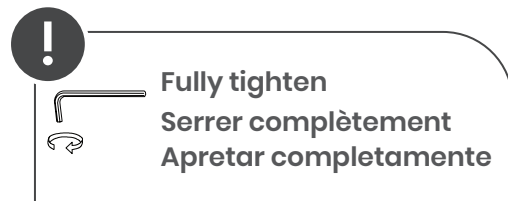


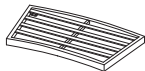
## Ottoman Parts List / Liste des pièces du pouf / Lista de piezas de la otomano

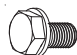

**⚠ WARNING:** Perform all assembly steps on a flat, soft, non-abrasive surface to avoid scratching the finish.

**⚠ AVERTISSEMENT :** Effectuer tout le montage sur une surface plate, douce et non abrasive pour éviter d'égratigner le fini.

**⚠ ADVERTENCIA:** Realice todos los pasos del ensamblaje sobre una superficie plana, suave y no abrasiva para evitar rayar el acabado.



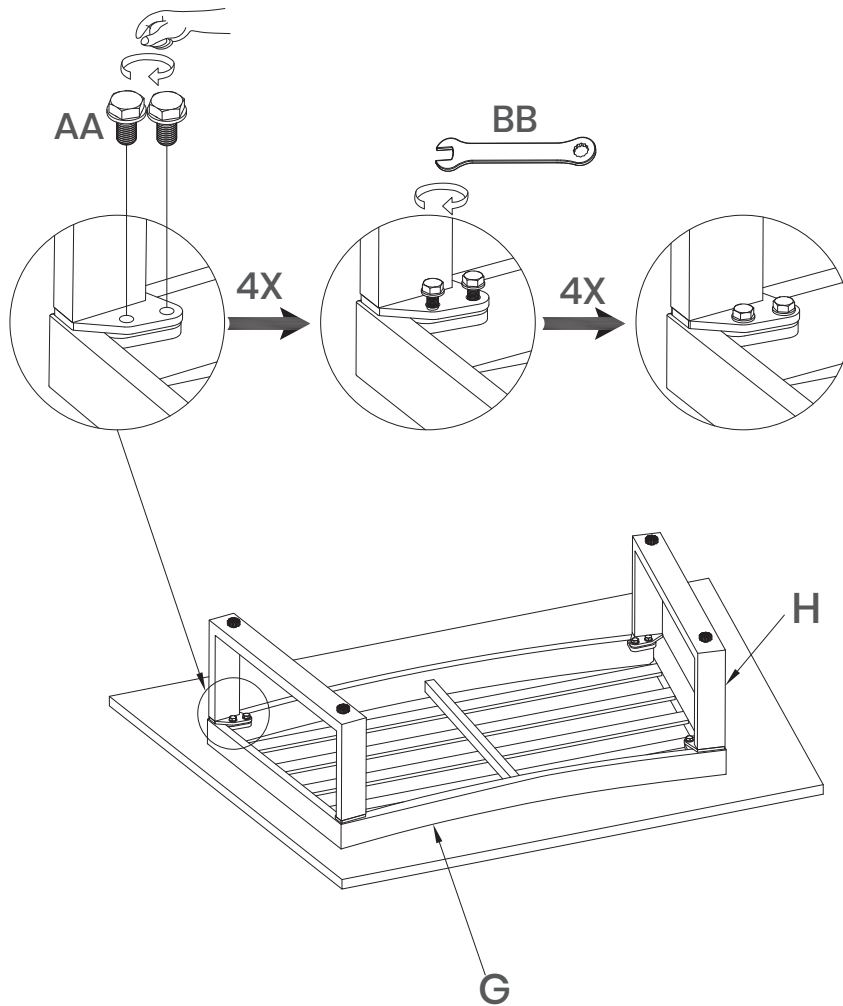
	PARTS LIST LISTE DES PIÈCES LISTA DE PIEZAS	DESCRIPTION DESCRIPTION DESCRIPCIÓN	QTY QTÉ CANT
G		Ottoman Frame Cadre du pouf Armazón de la otomano	2
H		Ottoman Leg Patte du pouf Pata de la otomano	4
I		Cushion Coussin Cojín	2

	PARTS LIST LISTE DES PIÈCES LISTA DE PIEZAS	DESCRIPTION DESCRIPTION DESCRIPCIÓN	QTY QTÉ CANT
AA		M8x20 Bolt Boulon M8x20 Perno M8x20	16
BB		Wrench Clé Llave inglesa	1

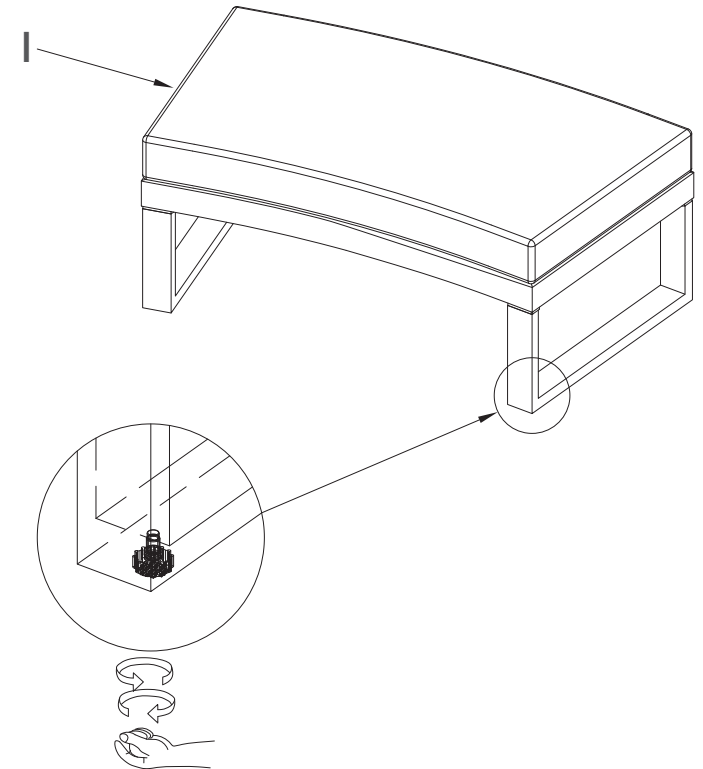
**IMPORTANT, RETAIN FOR FUTURE REFERENCE: READ CAREFULLY**  
**IMPORTANT, À CONSERVER POUR DE FUTURS BESOINS DE RÉFÉRENCE : À LIRE SOIGNEUSEMENT**  
**IMPORTANTE: CONSERVE PARA FUTURA REFERENCIA. LEA CUIDADOSAMENTE**

# Ottoman Assembly / Montage du pauf / Ensemble de la otomano

# 1



# 2

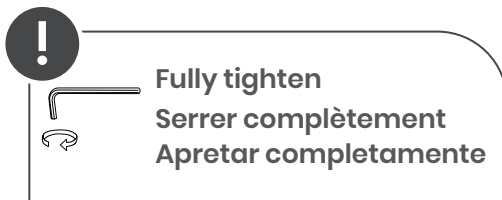
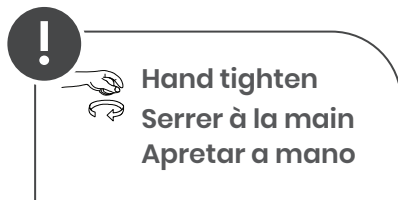



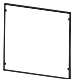



## Tank Cover Parts List / Liste des pièces du boîtier de bouteille / Lista de piezas de la tapa del tanque


**⚠ WARNING:** Perform all assembly steps on a flat, soft, non-abrasive surface to avoid scratching the finish.

**⚠ AVERTISSEMENT :** Effectuer tout le montage sur une surface plate, douce et non abrasive pour éviter d'égratigner le fini.

**⚠ ADVERTENCIA:** Realice todos los pasos del ensamblaje sobre una superficie plana, suave y no abrasiva para evitar rayar el acabado.



	PARTS LIST LISTE DES PIÈCES LISTA DE PIEZAS	DESCRIPTION DESCRIPTION DESCRIPCIÓN	QTY QTÉ CANT
J		Table Top Dessus de table Tablero de la mesa	1
K		Front Plate Panneau avant Placa frontal	1
L		Back Plate Panneau arrière Placa trasero	1
M		Left Side Plate Panneau latéral gauche Placa lateral izquierdo	1
N		Right Side Plate Panneau latéral droite Placa lateral derecho	1
O		LP Gas Tank Base Base de bonbonne de propane Base para tanque de gas LP	1

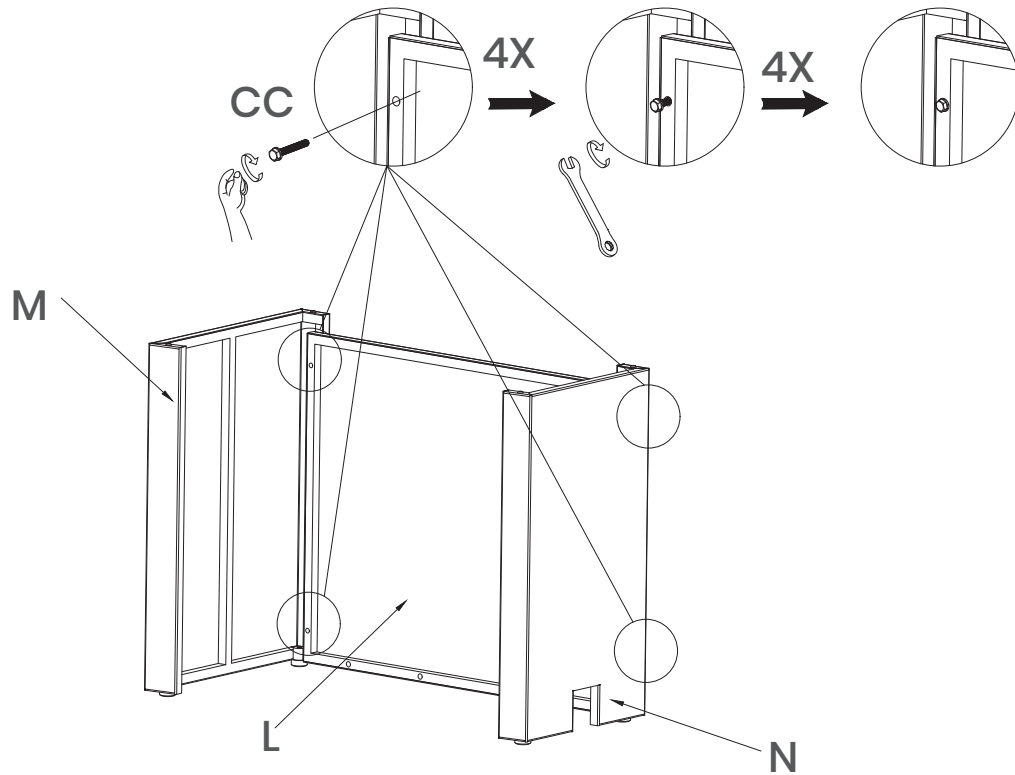
	PARTS LIST LISTE DES PIÈCES LISTA DE PIEZAS	DESCRIPTION DESCRIPTION DESCRIPCIÓN	QTY QTÉ CANT
CC		M6x35 Bolt Boulon M6x35 Perno M6x35	12
DD		Wrench Clé Llave inglesa	1

**IMPORTANT, RETAIN FOR FUTURE REFERENCE: READ CAREFULLY**  
**IMPORTANT, À CONSERVER POUR DE FUTURS BESOINS DE RÉFÉRENCE : À LIRE SOIGNEUSEMENT**  
**IMPORTANTE: CONSERVE PARA FUTURA REFERENCIA. LEA CUIDADOSAMENTE**

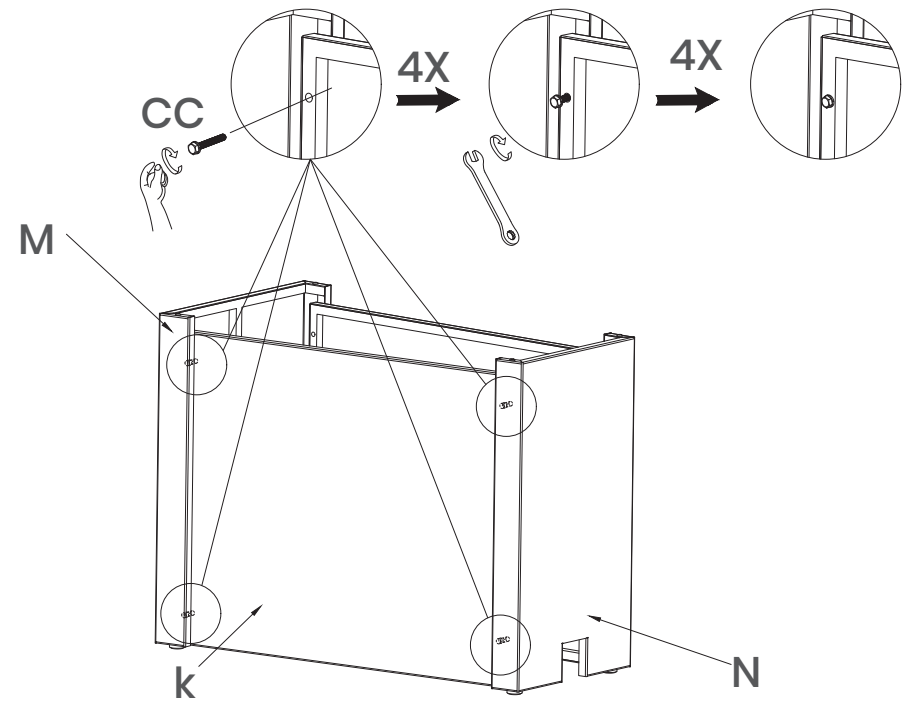
*Tank Cover Assembly / Montage du boitier de bonbonne / Conjunto de ensamble de la tapa del tanque*

---

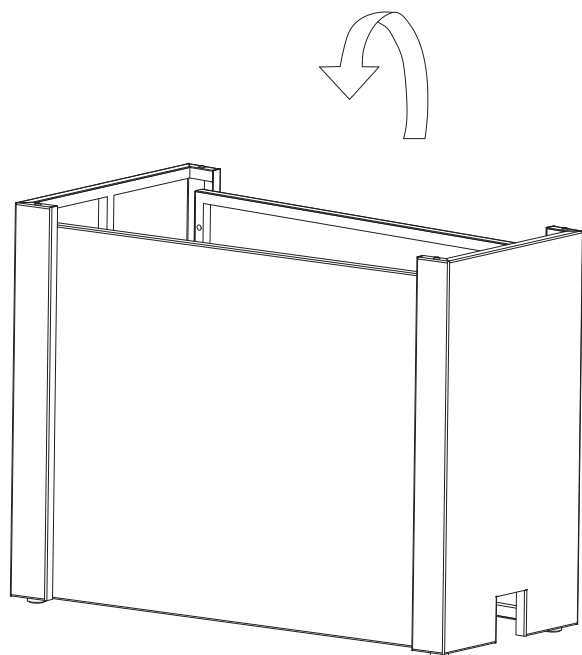
1



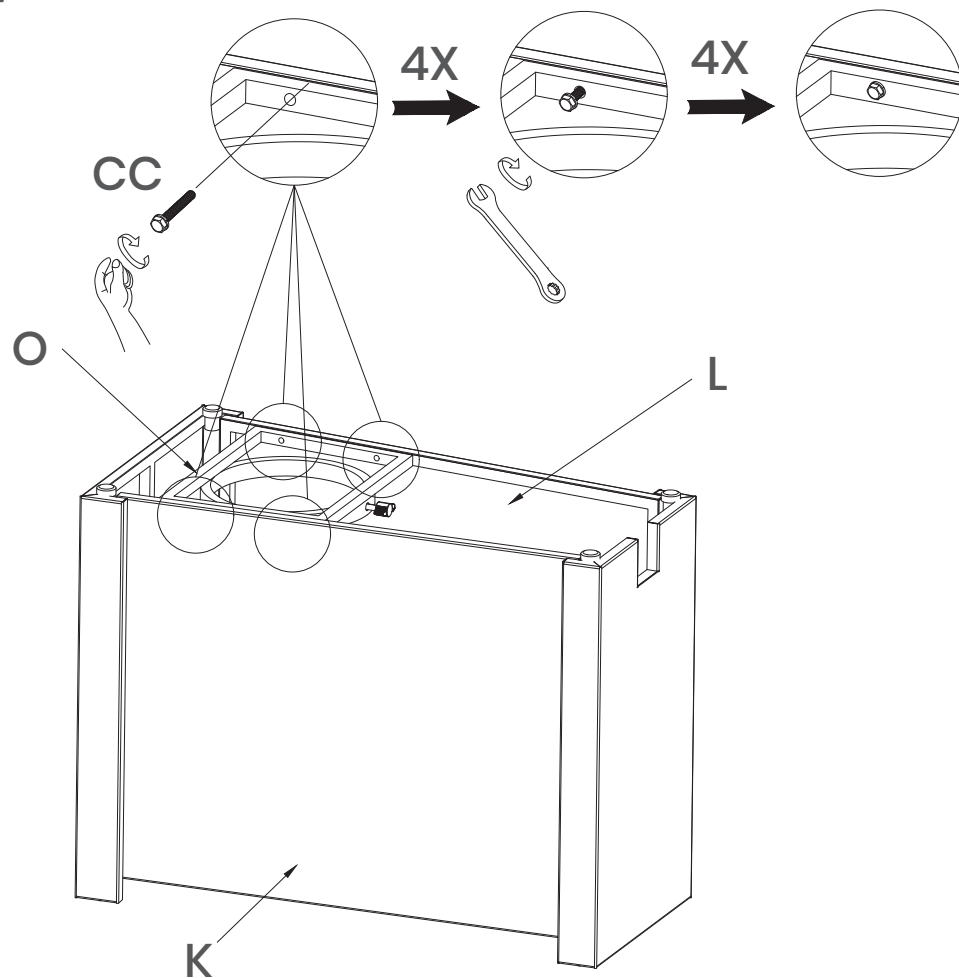
2



3



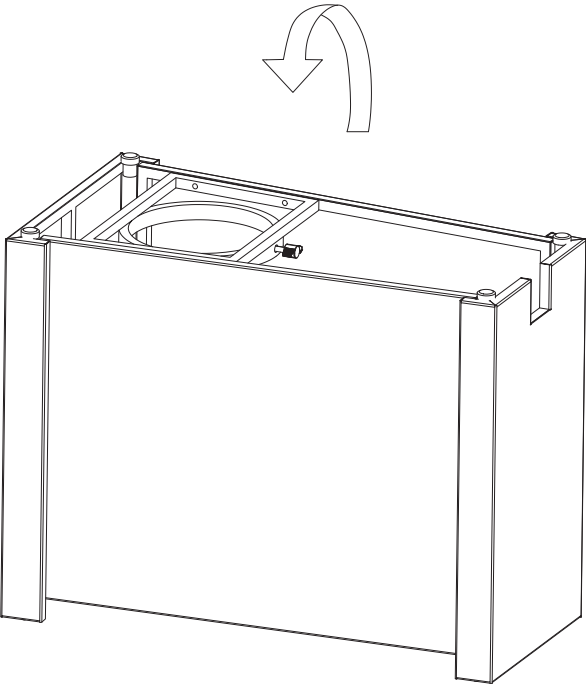
4



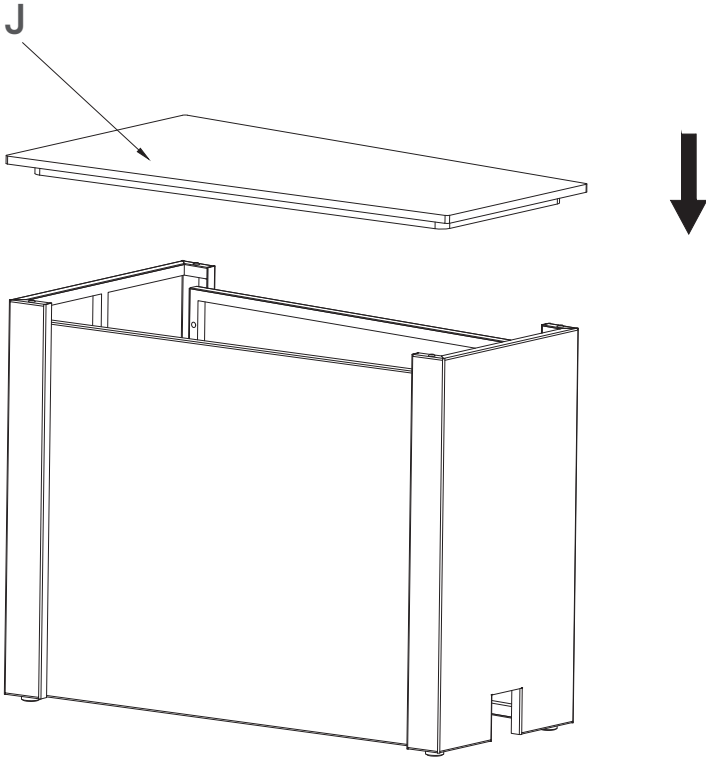
*Tank Cover Assembly / Montage du boitier de bonbonne / Conjunto de ensamble de la tapa del tanque*

---

5



6

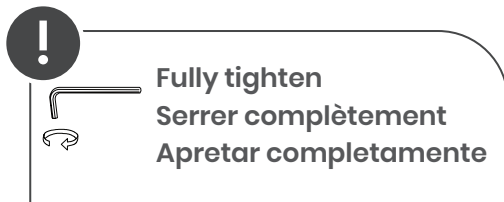




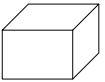

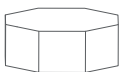
# Fire Pit Table Parts List / Liste des pièces du foyer / Lista de piezas de la mesa con chimenea


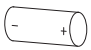
**⚠ WARNING:** Perform all assembly steps on a flat, soft, non-abrasive surface to avoid scratching the finish.

**⚠ AVERTISSEMENT :** Effectuer tout le montage sur une surface plate, douce et non abrasive pour éviter d'égratigner le fini.

**⚠ ADVERTENCIA:** Realice todos los pasos del ensamblaje sobre una superficie plana, suave y no abrasiva para evitar rayar el acabado.



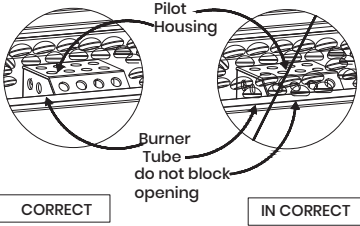
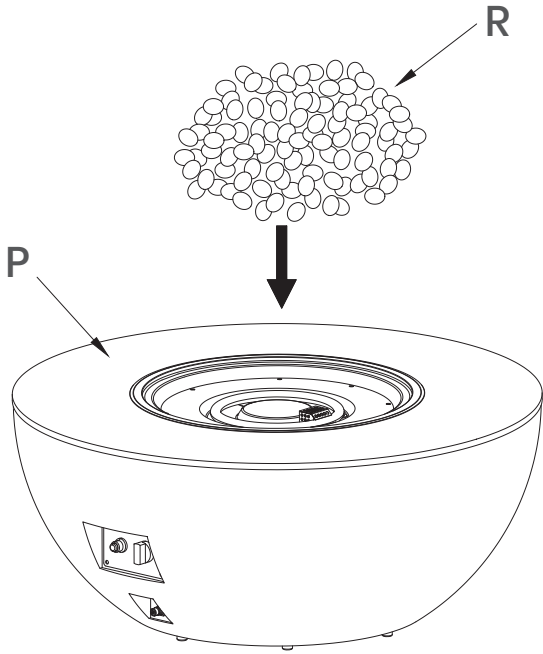
	PARTS LIST LISTE DES PIÈCES LISTA DE PIEZAS	DESCRIPTION DESCRIPTION DESCRIPCIÓN	QTY QTÉ CANT
P		Table Frame Table braséro Mesa con Chimenea	1
Q		Lid Couvercle Tapa	1
R		Glass Beads Des billes de verre Perlas de vidrio	1
S		Gas Hose with Regulator Conduite de gaz et régulateur Manguera de gas con regulador	1
T		Furniture Cover Housse de protection Cubierta para muebles	1

	PARTS LIST LISTE DES PIÈCES LISTA DE PIEZAS	DESCRIPTION DESCRIPTION DESCRIPCIÓN	QTY QTÉ CANT
EE		Natural Gas Orifice Embout pour le gaz naturel Boquilla para gas natural	1
FF		AAA Battery AAA Pile AAA Pila	1

**IMPORTANT, RETAIN FOR FUTURE REFERENCE: READ CAREFULLY**  
**IMPORTANT, À CONSERVER POUR DE FUTURS BESOINS DE RÉFÉRENCE : À LIRE SOIGNEUSEMENT**  
**IMPORTANTE: CONSERVE PARA FUTURA REFERENCIA. LEA CUIDADOSAMENTE**

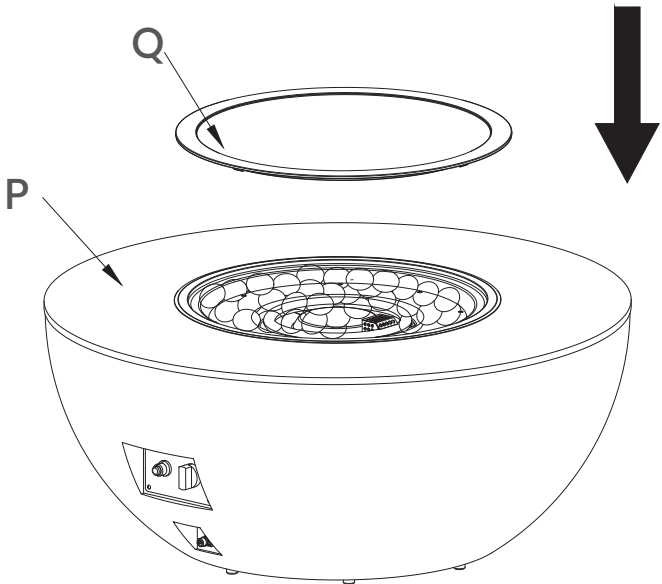
*Fire Pit Table Assembly / Montage de la table braséro / Ensamble de la mesa con fogata*

1



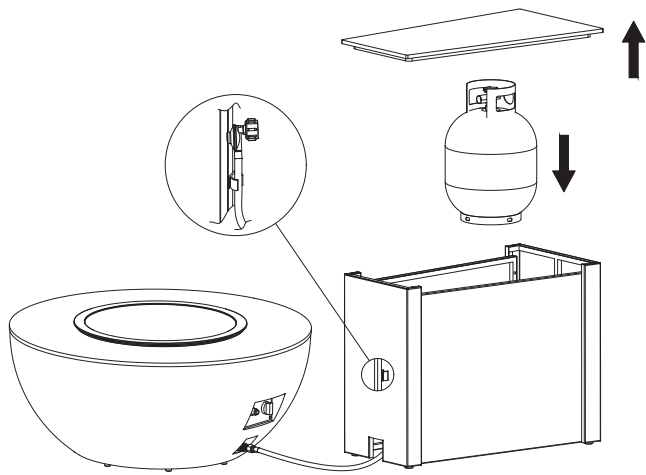
Pilot

2

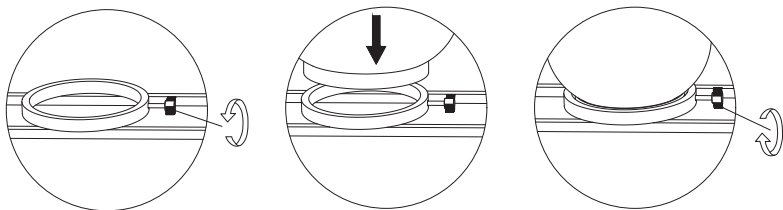
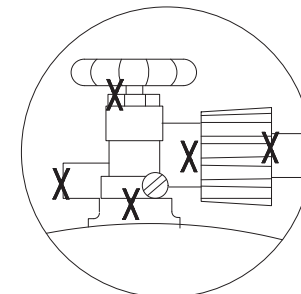
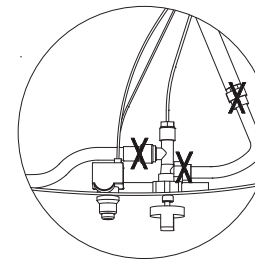
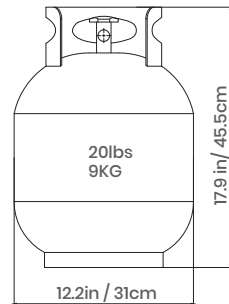
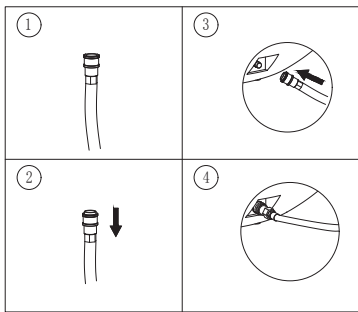
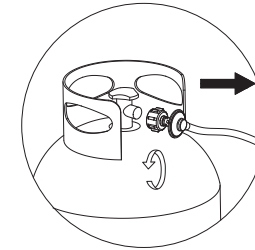
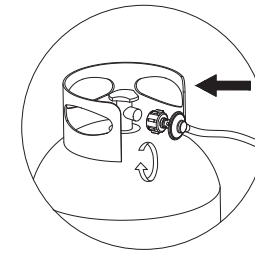


# Fire Pit Table Assembly / Montage de la table braséro / Ensamble de la mesa con fogata

## 3



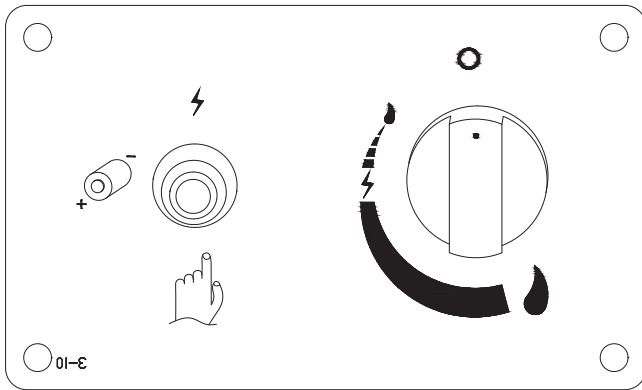
## 4



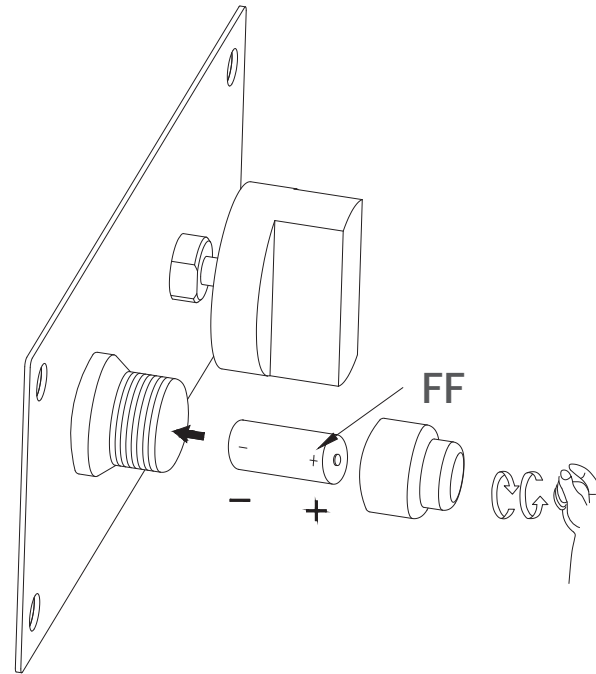
## Fire Pit Table Assembly / Montage de la table braséro / Ensamble de la mesa con fogata

---

# 5



# 6



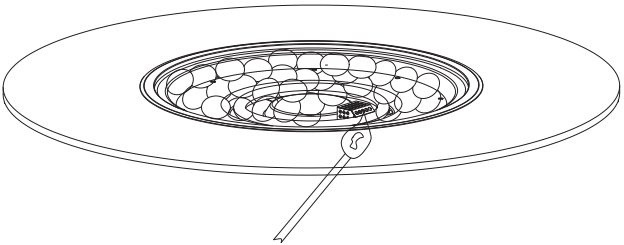
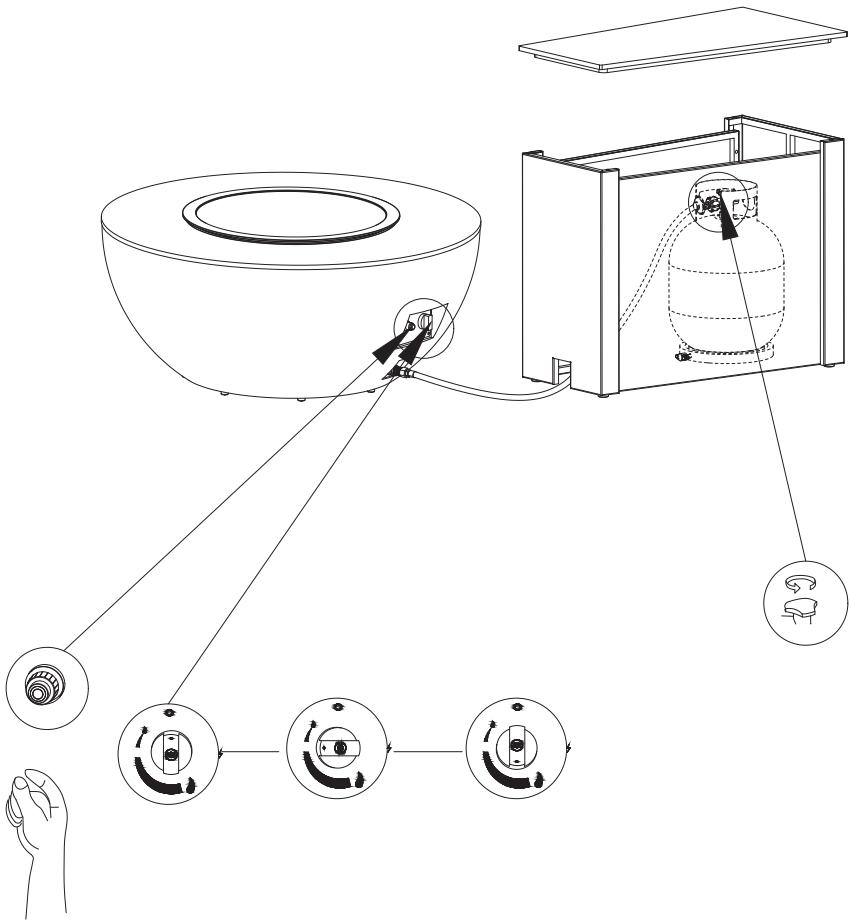
- Make sure the battery and battery contacts are clean and dry prior to installation.
- Ensure the batteries are installed correctly with regard to polarity (+ and -).
- Remove batteries from furniture that is not to be used for an extended period of time.
- S'assurer que les piles et les bornes sont propres et sèches avant l'installation.
- Insérer les piles en respectant la polarité (+ et -).
- Retirer les piles si le produit demeure inutilisé pendant une longue période.
- Asegúrese de que la pila y los contactos de la pila estén limpios y secos antes de la instalación.
- Asegúrese de que las pilas estén instaladas correctamente con respecto a la polaridad (+ y -).
- Retire las pilas de los muebles que no vaya a utilizar durante un periodo prolongado de tiempo.

*Fire Pit Table Assembly / Montage de la table braséro / Ensamble de la mesa con fogata*

---

7

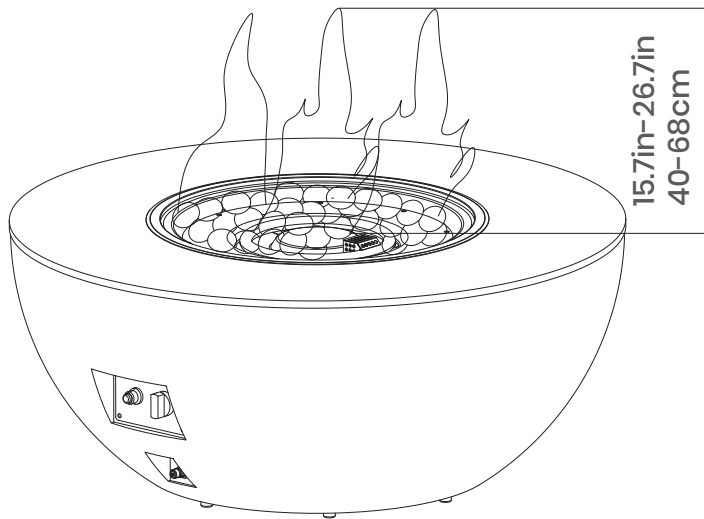
8



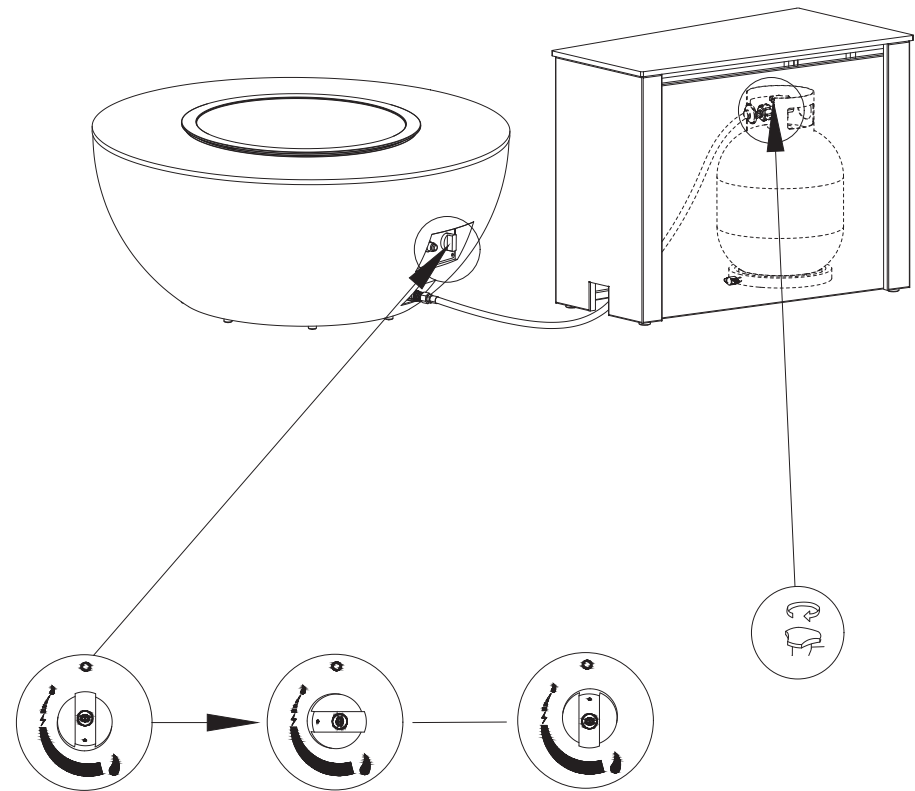
*Fire Pit Table Assembly / Montage de la table braséro / Ensamble de la mesa con fogata*

---

9



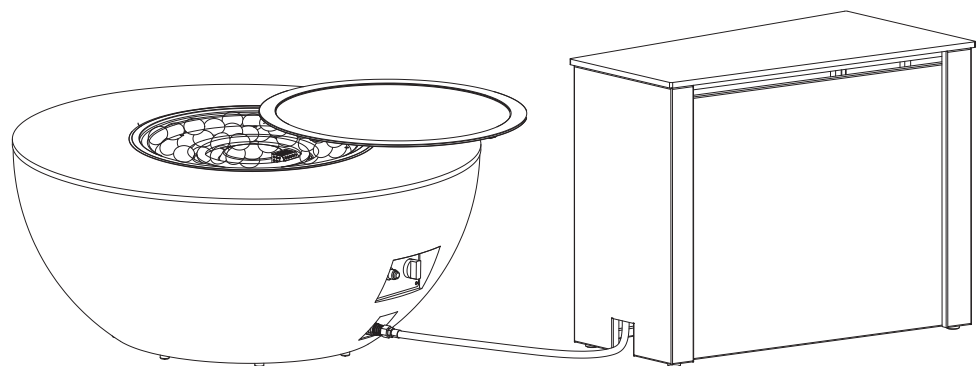
10



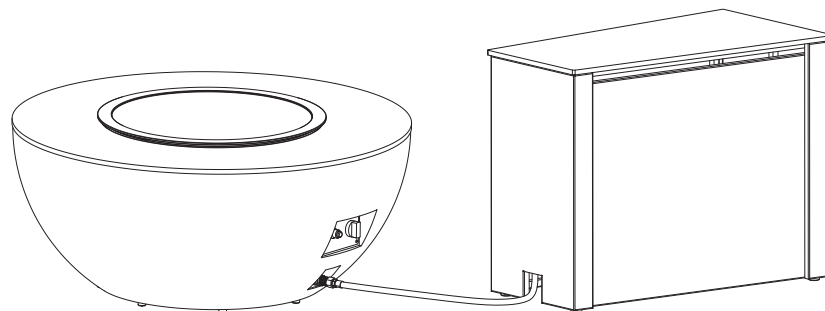
*Fire Pit Table Assembly / Montage de la table braséro / Ensamble de la mesa con fogata*

---

**11**

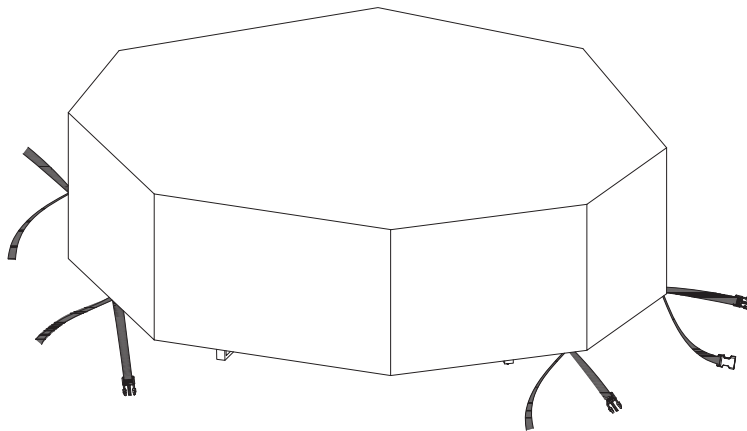
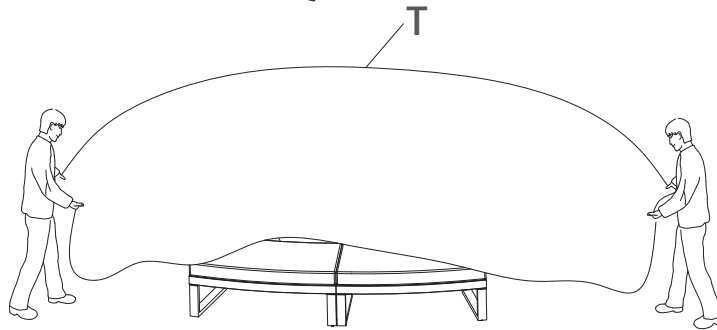
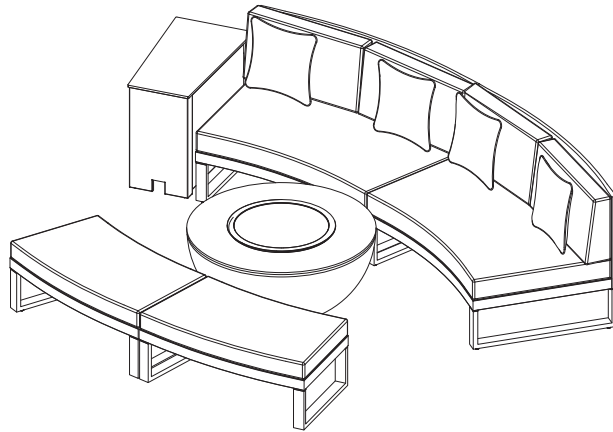


**12**

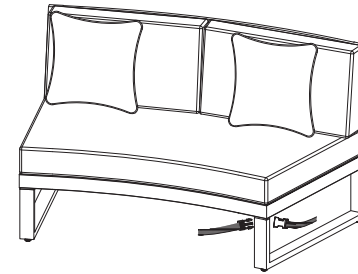


*Fire Pit Table Assembly / Montage de la table braséro / Ensamble de la mesa con fogata*

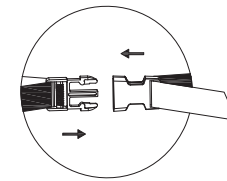
13



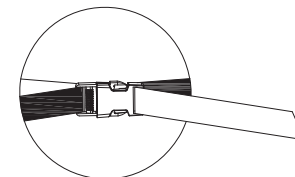
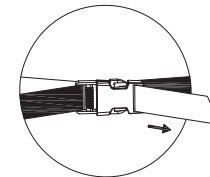
1



2



3



# Safety Information

Installer: Leave this manual with appliance.  
Consumer: Retain this manual for future reference.

Identification of this standard as follows: ANS Z21.97-2017  
CSA 2.41-2017, Outdoor Decorative Gas Appliances.

## ⚠ WARNING!

**HOT! DO NOT TOUCH. SEVERE BURNS MAY RESULT.  
CLOTHING IGNITION MAY RESULT.**



- Glass and other surfaces are hot during operation and cool-down.
- Young children should be carefully supervised when they are in the area of the appliance.
- Children and adults should be alerted to the hazards of high surface temperatures and should stay away to avoid burns or clothing ignition.
- Clothing or other flammable materials should not be hung from the appliance or placed on or near the appliance.

**⚠ CAUTION!** Hot while in operation. Do not touch. Keep burner area clean.

**⚠ WARNING!** For outdoor use only. If installation and service are not followed exactly, a fire or explosion may result causing property damage, personal injury, or loss of life.

## ⚠ DANGER!

### CARBON MONOXIDE HAZARD



This appliance can produce carbon monoxide, which has no odor. Using it in an enclosed space can kill you. Never use this appliance in an enclosed space such as a camper, car or home.

**⚠ WARNING!** If the information in this manual is not followed exactly, a fire or explosion may result causing property damage, personal injury, or loss of life.



## ⚠ CAUTION!

### DO NOT DISCARD THIS MANUAL

Important operating and maintenance instructions included. Read, understand, and follow these instructions for safe installation and operation.



## ⚠ DANGER!

If you smell gas:

- Shut off gas to the appliance.
- Extinguish any open flame.
- If odor continues, leave the area immediately.
- After leaving the area, call your gas supplier or fire department.

Failure to follow these instructions could result in fire or explosion, which could cause property damage, personal injury, or death.

## ⚠ WARNING!

Do not store or use gasoline, or other flammable vapors and liquids in the vicinity of this or any other appliance. An LP-cylinder not connected for use shall not be stored in the vicinity of this or any other appliance.

# Safety Information

**Installer: Leave this manual with appliance.  
Consumer: Retain this manual for future reference.**

## **⚠ WARNING!**

California Proposition 65: Combustion by-products produced when using this product contain chemicals known to the State of California to cause cancer, birth defects, and other reproductive harm.

California Proposition 65: Wash your hands after handling this product.

California Proposition 65: Handling the brass material on this product exposes you to lead, a chemical known to the State of California to cause cancer, birth defects, or other reproductive harm.

## **⚠ WARNING!**

Improper installation, adjustment, alteration, service, or maintenance can cause injury or property damage. Read the installation and maintenance instructions thoroughly before installing or servicing this equipment.

This appliance is a Decorative Gas Appliance for **OUTDOOR USE ONLY** and **MUST NOT** be used for cooking.

### **A. Design and Installation Considerations**

Place the fire pit on a flat and stable surface in an outdoor location adjacent to the gas supply line or LP gas supply cylinder. **DO NOT** locate the appliance where it will get excessively wet or submerged in water.

### **B. Tools and Supplies Required (Not included)**

Before beginning the installation, be sure that the following tools and supplies are at hand.

- Gloves
- Safety Glasses
- Wrench

### **C. Inspect the Appliance and Components**

## **⚠ WARNING!**

Inspect appliance and components for damage. Damaged parts may impair safe operation.

- **DO NOT** install damaged, incomplete, or substitute components. Report damaged parts to your dealer.
- Carefully remove all burner components from packaging.
- Read all instructions before beginning installation. Follow these instructions carefully during installation to ensure maximum safety and benefit.

## **⚠ WARNING!**

### **ASPHYXIATION RISK**

This gas appliance is for outdoor use in a well-ventilated space. This unit must not be installed inside an enclosed structure or unvented area.

## **⚠ WARNING!**

Never leave the fire pit unattended for any amount of time. Never sit on the fire pit. Never use the fire pit as a storage unit.

## **⚠ WARNING!**

**DO NOT** use this appliance if any part of it has been underwater. Have a qualified service technician inspect the appliance and replace any part of the control system and any gas control which has been underwater. Do not burn solid fuels in this gas appliance.

## **⚠ WARNING!**

1. Glass media may have sharp edges. Wear safety glasses and gloves when handling.
2. Pour the glass media evenly in to the burner area (with the exception of the screen-if applicable). The glass should be 1.27 - 2.55 cm (0.5 - 1 in / po) above the burner.
3. Keep away from the unit for the first 20 minutes after igniting your unit for the first time, as glass beads could pop out and cause injury. Should any rocks pop out, discard them.

# Safety Information

**Installer: Leave this manual with appliance.  
Consumer: Retain this manual for future reference.**

## **⚠ WARNING!**

Never dispose battery directly into trash and do not throw into fire.

## **⚠ WARNING!**

The warranty will be voided by the following actions:

- Installation and use of any damaged components.
- Modification of the burner assembly.
- Installation other than as instructed by the factory.

Any such action may cause a fire hazard.

## **Gas Hookup and Information**

### **A. Fuel**

Before making gas connections, ensure the appliance being installed is compatible with the available gas type.

### **B. Gas PRESSURE**

Proper input pressures are required for optimum performance. Gas line sizing requirements need to be made following NFPA54.

## **⚠ WARNING!**

### **FIRE RISK**

### **EXPLOSION RISK**

#### **VERIFY INLET PRESSURES**

- High pressure may cause overfire condition.
- Low pressures may cause explosion.
- Verify minimum pressures when other household gas appliances are operating.

Install regulator upstream of valve if line pressure is greater than 0.5 psi.

Pressure requirements for appliance are shown in table below. Minimum pressures must be met when other household gas appliances are operating.

PRESSURE	NATURAL	GAS PROPANE
Minimum Inlet Pressure	7 in w.c.	25 psi
Maximum Inlet Pressure	10.5 in w.c.	250 psi

The appliance and its individual shutoff valve must be disconnected from the gas supply piping system during any pressures in excess of 0.5 psi / 3.5 kPa. The appliance must be isolated from the gas supply piping system by closing its individual manual shutoff valve during any pressure testing of the gas supply piping system at test pressures equal to or less than 0.5 psi / 3.5 kPa.

### **C. Gas Connection**

NOTE: Have the gas supply installed in accordance with local building codes, if any. If not, follow ANSI 223.1. Installation should be done by a qualified installer approved and/or licensed as required by the locality. (In the Commonwealth of Massachusetts installation must be performed by a licensed plumber or gas fitter.)

NOTE: CSA listed (and Commonwealth of Massachusetts approved) 3/8 in T-handle manual shut-off valve and flexible gas connector are connected to the 3/8 in control valve inlet. If substituting for these components, please consult local codes for compliance.

Incoming gas line should be piped to the 3/8 in connection on the manual shutoff valve.

## **⚠ WARNING!**

### **FIRE RISK**

### **EXPLOSION RISK**

#### **VERIFY INLET PRESSURES**

- Gas build-up during line purge may ignite.
- Purge should be performed by a qualified technician.
- Ensure adequate ventilation.
- Ensure there are no ignition sources such as sparks or open flames.

## Safety Information

Installer: Leave this manual with appliance.  
Consumer: Retain this manual for future reference.

### ⚠ WARNING!

#### CHECK FOR GAS LEAKS

#### FIRE RISK

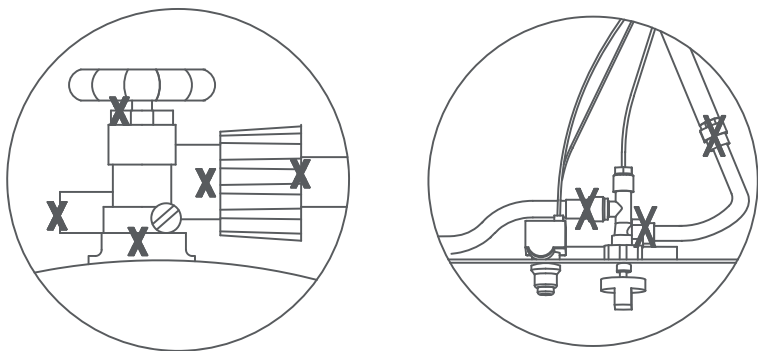
#### EXPLOSION RISK

#### ASPHYXIATION RISK

- Check all fittings and connections. Please see below picture.
- Do not use open flame.
- After the gas line installation is complete, all connections must be tightened and checked for leaks with a commercially available leak check solution. Be sure to rinse off all leak check solution following testing.

Fittings and connections may have loosened during shipping and handling.

A small amount of air will be in the gas supply line. When first lighting appliance, it will take a short time for air to purge from lines. Never allow the ON / OFF valve to remain in the open position without pressing and continuing to hold igniter button FIRST.



## *Safety Information*

---

Installation and repair should be done by a qualified service person. The appliance should be inspected before use and at least annually by a qualified service person. More frequent cleaning may be required as necessary. It is imperative that the control compartment, burners and circulating air passageways of the appliance are kept clean.

- \*Do not use this fire pit for cooking.
- \*Do not burn any other materials than are supplied with and intended for use in this fire pit. Do not pour water into the fire pit.
- \*The installation of this product must conform with local codes. In the absence of local codes, use the National Fuel Gas Code, ANSI Z 223.1/NFPA54. Reference to Natural Gas and Propane Installation code CSA b149.1 or Propane Storage and Handling code B149.2.
- \*Do not use this fire pit if any part has been under water.
- \*Do not store a spare or disconnected liquid propane cylinder under or near this fire pit.
- \*After a period of storage, and/or non-use, the propane fire pit should be checked for gas leaks and burner obstructions before use.
- \*Do not operate the propane fire pit if there is gas leak present.
- \*Never use a flame to check for gas leaks.
- \*Combustible materials should never be within 155 cm (61 in) of the top or 122 cm (48 in) from back or sides of your propane fire pit.
- \*Do not put any other fire pit cover or anything flammable on, or beneath the fire pit.
- \*The propane fire pit should never be used by children. Children must be supervised when they are anywhere near the appliance.
- \*Users should be alerted to the hazards of high surface temperatures and keep a safe distance to avoid burning or clothing ignition.
- \*Pay attention when operating the fire pit. It is hot when in use and should never be left unattended. Do not transit fire pit while in operation.
- \*Should the fire go out while burning, turn the gas valve off. Follow the instructions and wait five minutes before attempting to relight.
- \*Never use charcoal or any other solid fuel in the fire pit. Never place clothing or other flammable materials on or near the fire pit.
- \*Never lean over the open fire pit or place hands or fingers on the upper portion of an operational unit.
- \*Keep ventilation openings in cylinder enclosure (FIRE PIT BODY) free and clear of debris.
- \*Please take out the battery when not using the fire pit for an extended length of time.
- \*Do not enlarge valve orifices or burner ports when cleaning the valve or burner. Cylinder supply system must be arranged for vapor withdrawal.
- \*LP Tank used must include a collar to protect the cylinder valve. \*Never fill the cylinder beyond 80% full.
- \*The conversion or attempted use of natural gas in a liquid propane unit or liquid propane gas in a natural gas unit is dangerous.
- \*Do not use this fire pit on vehicles or boats. Always operate the appliance on the flat ground outdoors.
- \*Keep any electrical supply cord and the fuel supply hose away from any heated surfaces.
- \*Do not use this fire pit unless all parts are in place.
- \*Keep the appliance area clear and free from combustible materials, gasoline, and other flammable vapors and liquids.
- \*Prior to each fire table operation, check the hose for evidence of excessive abrasion or wear by looking through the visual check hole. If the hose is damaged, cracked or cut, it must be replaced before using the gas fire table. The hose assembly can only be replaced with a hose assembly specified by the manufacturer. Please call 1-888-690-9800 (8:00 am - 5:00 pm PT, Monday - Friday, English and Spanish) for assistance.
- \*Locate the hose out of pathways where people may trip over it or in areas where the hose may be subject to accidental damage.
- \*Before each use, remove the lava rock or glass beads. Examine the burner and its components. If dirty, clean with a soft brush and soapy water solution. Also examine the area around the burner. Any dirt or foreign material, such as spider webs or nests in this area should be removed. If it is evident that the burner is damaged, the fire table must not be used. The burner assembly can not be replaced. Please call 1-888-690-9800 (8:00 am - 5:00 pm PT, Monday - Friday, English and Spanish) for assistance.

## *Safety Information*

---

Installation and repair should be done by a qualified service person. The appliance should be inspected before use and at least annually by a qualified service person. More frequent cleaning may be required as necessary. It is imperative that the control compartment, burners and circulating air passageways of the appliance are kept clean.

For liquid propane (LP) - gas, only a 9 kg (20 lb) supply cylinder is to be used and must be:

1) constructed and marked in accordance with the U.S. Department of Transportation (D.O.T.)

Specifications for LP-Gas Cylinders, or the Standard for Cylinders, Spheres and Tubes for Transportation of Dangerous Goods and Commission, CAN/CSA-B339, as applicable;

2) provided with a listed overfilling prevention device;

3) provided with a cylinder connection device compatible with the connection to the appliance.



## **⚠ WARNING ⚠**

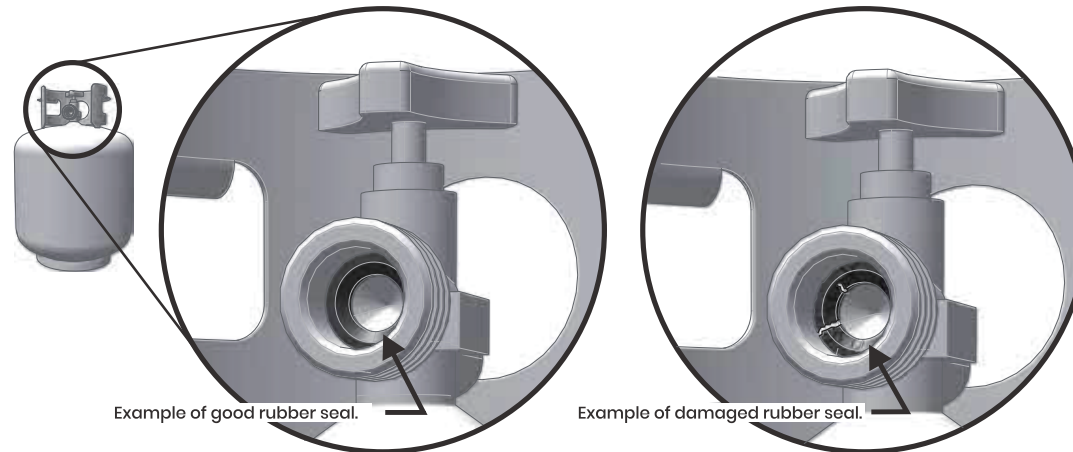
### **LP GAS CYLINDER RUBBER SEAL INSPECTION.**

Inspect the LP gas cylinder valve rubber seal for cracks, wear or deterioration prior to each use. A damaged rubber seal can cause a gas leak, possibly resulting in an explosion, fire, or severe bodily harm.

It is recommended that you inspect the rubber seal each time the LP gas cylinder is connected to the appliance, each time it has been refilled, or if it has not been used for more than 60 days.

**DO NOT** use a LP gas cylinder with a damaged rubber seal. The rubber seal **CANNOT** be repaired or replaced. Purchase a new cylinder or exchange the cylinder. You should inspect the seal before accepting a new or exchanged cylinder. **DO NOT** insert tools or foreign objects into the cylinder valve opening as this could damage the rubber seal.

The leak check procedure outlined in the product guide/assembly manual must be followed each time the LP gas cylinder is connected to the appliance. Consult the product guide/assembly manual for the proper procedure and locations for leak checking.



Example of good rubber seal.

Example of damaged rubber seal.

# Troubleshooting

	SYMPTOM	POSSIBLE CAUSES	CORRECTIVE ACTIONS
1.	Fire won't light.	A. No LP in tank, or NG main not turned on.	Check the LP (propane) tank. You may be out of gas. Or check Natural Gas valve at main.
		B. Plugged burner orifice.	Check the burner orifice for stoppage. Remove stoppage.
		C. Battery needs replacing.	Make sure there is a clicking sound when you press the igniter button. If no clicking sound, make sure you installed the battery correctly, with the negative side going into the battery component first. Still not working, replace with a brand new AAA 1.5V battery. If unit still does not operate it may require cleaning or replacement, call our USA Customer Service Hotline at 1-888-690-9800 (8:00 am - 5:00 pm PT, Monday - Friday. English and Spanish) for assistance.
2.	Low flames or won't stay lit.	A. Manual shutoff valve (on/off) open or not installed between LP tank and appliance.	Close LP tank and manual shutoff valves. Open LP tank valve first, then the manual shutoff valve.
3.	Blue flames.	A. This is a result of normal operation and flames will begin to yellow as unit is allowed to burn for 16-20 minutes.	Do nothing.
		B. Improper air / fuel mixture related to air shutter position.	Close air shutoff. (for LP, leave 1/4 in open, natural gas 1/16 in open)

	SYMPTOM	POSSIBLE CAUSES	CORRECTIVE ACTIONS
4.	Metallic noise.	A. Noise is caused by metal expanding and contracting as it heats up and cools down, similar to the sound produced by a furnace or heating duct. This noise does not affect the operation or longevity of the appliance.	Do nothing.
5.	Decorative beads cracking or splitting.	A. Heat and / or abrupt temperature changes.	This is a property of glass and may happen occasionally. Do nothing. This is completely normal.

## Maintenance and Service Tasks

INSPECT		INSPECT
Burner Assembly	1.	Remove decorative glass and examine burner. Vacuum and wipe clean as needed. Use caution when cleaning these areas.
	2.	Inspect for warping and corrosion. Repair as necessary.
	3.	Check the hose connecting to the LP gas cylinder to ensure it is not damaged. Replace as necessary.
	4.	Verify air shutter area is clean.
Burner Ignition and Operation	1.	Verify all gas connections are tight and leak-free.
	2.	Clean burner top, inspect for plugged ports, corrosion, or deterioration. Replace burner if necessary.
	3.	Inspect for flame problems.
	4.	Verify air shutter is clear of dust and debris and is in correct position for the gas type being used.
	5.	Inspect orifice for soot, dirt, or corrosion.
	6.	Verify manifold and inlet pressures. Adjust regulator as required.
Gas Hose with regulator	1.	The gas hose with regulator supplied with appliance must be used for LP installations. The replacement must be those specified by the appliance manufacturer.

Before returning to your retailer, call our customer service department at 1-888-690-9800 (8:00 a.m. – 5:00 p.m. PT / 11:00 a.m. – 8:00 p.m. ET, Monday – Friday. English and Spanish) or email us at [service@sunvilla.com](mailto:service@sunvilla.com).

### Before Storing

1. Turn LP gas tank valve to “CLOSED”.
2. Turn control knob to the “OFF” position. NOTE: A “poof” sound is normal as the last of the gas is burned.
3. Disconnect LP gas tank as shown on Step 4.
4. Clean all surfaces.

### **⚠ CAUTION!**

NEVER place cover on hot outdoor fire pit.

5. Lightly coat the burner with cooking oil to prevent excess rusting.
6. If storing the outdoor fire pit indoors, cover the outdoor fire pit and store in a cool, dry location away from children and pets.
7. If storing the outdoor fire pit outdoors, cover the outdoor fire pit with the included cover for protection from the weather.

# Framing and Clearance

## NOTE:

- Illustrations reflect typical installations and are **FOR DESIGN PURPOSES ONLY**.
- Illustrations / diagrams are not drawn to scale.
- Actual installation may vary due to individual design preference.

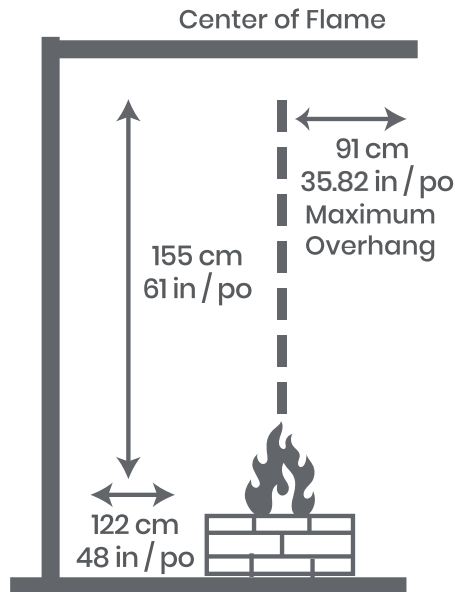
## **⚠ WARNING!**

### **FIRE RISK**

Provide adequate clearance

- Around air openings.
- For service access.

Locate appliance away from traffic areas.



Clearance to Combustibles.

## Gas Hookup and Information

1. Make 59 - 89 ml (2 - 3 oz) of leak detection solution by mixing one part liquid dishwashing soap with three parts water.
2. Make sure control knobs are in the "O" position (Figure 1).
3. Connect LP gas tank;
4. Turn LP gas tank valve to "OPEN";
5. Spoon several drops of solution or use a squirt bottle, at all "X" locations;
  - A. If any bubbles appear, turn LP gas tank valve to "CLOSED", reconnect and re-test;
  - B. If you continue to see bubbles after several attempts turn LP gas tank valve to "CLOSED" and disconnect LP gas tank, as shown on step 4. Contact 888-690-9800 (8:00 am - 5:00 pm PT, Monday Friday. English and Spanish) for assistance.
  - C. If no bubbles appear after one minute, turn LP gas tank valve to "CLOSED", wipe away solution.

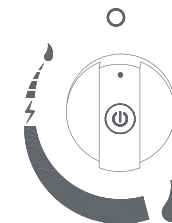
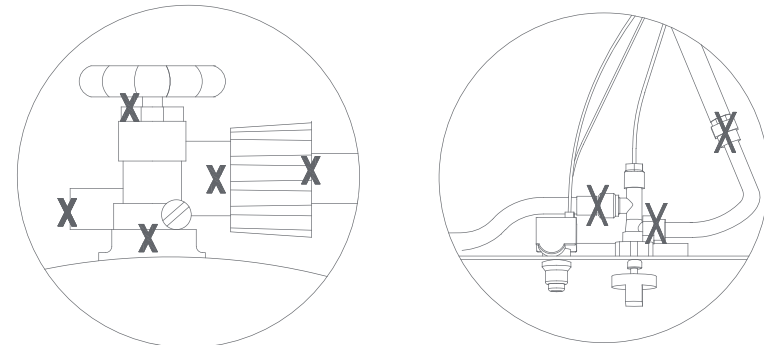


Figure 1

## For Liquid Propane Gas Units

Do not attempt to disconnect the gas regulator or any gas fitting while your fire pit is in operation.

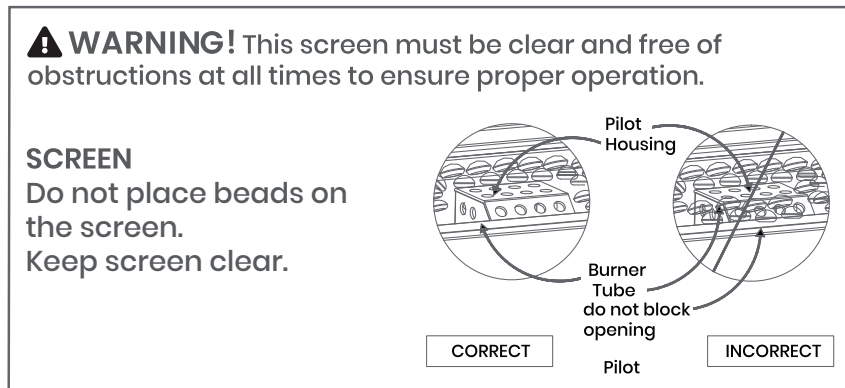
\*A dented or rusty liquid propane cylinder may be hazardous and should be checked by your gas supplier prior to use.

\*Do not use a liquid propane cylinder with a damaged valve and any other worn out parts.

\*Transit and store the empty gas cylinders carefully and properly

\*If you see, smell or hear the hiss of escaping gas from the liquid propane cylinder;

1. Turn off the gas supply and get away from the gas cylinder and the fire pit at once.
2. Do not attempt to correct the problem yourself.
3. Contact your gas supplier and/or the fire department for help.



### Operation

**⚠ CAUTION!** Children and adults should be alerted to the hazards of high surface temperatures and should stay away to avoid burns or clothing ignition. Young children should be carefully supervised when they are in the area of the appliance.

**⚠ WARNING!** Do not use this appliance if any part has been under water. Immediately call a qualified service technician to inspect the appliance and to replace any part of the control system and any gas control which has been under water.

### SAFETY WARNINGS

1. Never leave the fire pit unattended during operation.
2. Clothing or other flammable materials should not be hung from the appliance or placed on or near the appliance.
3. Any guard, barrier, or other protective device removed for servicing the appliance shall be replaced prior to operating the appliance.
4. Installation and repair should be done by a qualified service person. The appliance should be inspected before use and at least annually by a qualified service person. More frequent cleaning may be required as necessary. It is imperative the control compartment, burners and circulating air passageways of the appliance be kept clean.
5. Inspect the fuel supply connection before each use of the appliance.
6. Temporary storage of this appliance indoors is permissible only if it has been disconnected from its fuel supply (Natural or LP gas line).

### ⚠ WARNING!

1. This appliance is hot when operated and can cause severe burns if contacted.
2. Do not burn any solid fuels in this appliance.

# Lighting

---

1. Make sure all labels, packaging and protective films have been removed from the outdoor fire pit.
2. Remove cover and lid from outdoor fire pit before lighting.
3. Check for obstructions of airflow to the burner. Spiders, insects and webs can clog the burner/venturi tube. A clogged burner tube can lead to a fire.
4. Control knob must be in the "O" position (Figure 1).
5. Clear a small area of glass rocks away from the igniter cover.
6. Connect LP gas tank per "Installing LP Gas Tank" section.
7. Turn LP gas tank valve to "OPEN".
8. Push and hold the electronic igniter to create sparks within the electrode, continue to hold.
9. Push in the control knob and turn to the "⚡" / "ON" position, Keep holding down the control knob to allow gas to flow for 20 seconds.
10. After 20 seconds, release and turn control knob counterclockwise to adjust flame to desired height.
11. If ignition does not occur in 20 seconds, turn burner control knob to "O" and wait 5 minutes, fan with a newspaper or magazine, and repeat lighting procedure.
12. If igniter does not light burner: (Figure 2)
  - A. Wearing heat-resistant gloves, position a long lit match or long lit butane lighter near the pilot housing.
  - B. Push and turn control knob to "ON".
  - C. Remove match/lighter once burner is lit.

## ⚠ CAUTION!

After lighting, using a fire pit tool and heat-resistant gloves, carefully move the glass beads back to their proper position, being careful to avoid the flame.

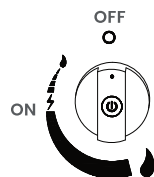


Figure 1

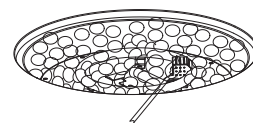
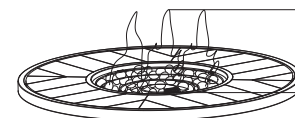


Figure 2



15.7 in - 26.7 in  
40 - 68 cm

## TURNING OFF

1. Turn LP gas tank valve to "CLOSED".
2. Turn control knob to the "O" position. Note: A "poof" sound is normal as the last of the LP gas is burned.
3. Disconnect LP gas tank as shown on Step 4.

## Consignes de sécurité

Installateur : Laisser ce manuel avec l'appareil.  
Client : Conserver ce manuel pour consultation ultérieure.

Identification de cette norme comme suit : ANS Z21.97-2017  
CSA 2.41-2017, Appareils à gaz décoratifs pour l'extérieur.

### ⚠ AVERTISSEMENT !

**CHAUD ! NE PAS TOUCHER. PEUT ENTRAÎNER DE GRAVES BRÛLURES. LES VÊTEMENTS POURRAIENT PRENDRE FEU.**



- Pendant l'utilisation, la vitre et les autres surfaces sont chaudes ; elles refroidissent par la suite.
- Surveiller les jeunes enfants lorsqu'ils sont près de la table brasero.
- Les enfants comme les adultes doivent être conscients du danger que représentent les surfaces très chaudes et se tenir à l'écart pour éviter de se brûler ou de brûler leurs vêtements.
- Ne pas accrocher de vêtements ni de matières inflammables à la table braséro, ni en placer sur celle-ci ou à proximité.

**ATTENTION !** Chaud lorsqu'allumé. Ne pas toucher :  
Garder la zone du brûleur propre.

**⚠ AVERTISSEMENT !** À usage extérieur seulement.  
L'installation et les réparations doivent être effectuées par un installateur qualifié, une agence de service ou le fournisseur de gaz.

### ⚠ DANGER ! MONOXYDE DE CARBONE



Cette table braséro peut produire du monoxyde de carbone, un gaz inodore. L'utilisation de cet appareil dans des espaces clos peut entraîner la mort. Ne jamais utiliser cet appareil dans un espace clos comme un véhicule de camping, une tente, une automobile ou une maison.



**⚠ AVERTISSEMENT !** Si le manuel n'est pas suivi à la lettre, un incendie ou une explosion pourrait survenir et potentiellement entraîner des dommages matériels, des blessures ou la mort.

### ⚠ ATTENTION ! NE PAS JETER CE MANUEL

D'importantes instructions d'utilisation et d'entretien y figurent. Lire attentivement et suivre les instructions pour installer et utiliser le produit de façon sécuritaire.



### ⚠ DANGER !

S'il ya une odeur de gaz :

- Coupez l'admission de gaz de l'appareil.
- Éteindre toute flamme nue.
- Si l'odeur persiste, éloignez-vous de l'appareil et appelez immédiatement le fournisseur de gaz ou le service d'incendie.

Le non-respect de ces instructions pourrait entraîner un incendie ou une explosion et donc des dommages matériels, des blessures, voire la mort.

### ⚠ AVERTISSEMENT !

Ne pas entreposer ni utiliser de l'essence ni d'autres vapeurs ou liquides inflammables dans le voisinage de l'appareil, ni de tout autre appareil. Une bouteille de propane qui n'est pas raccordée et vue de sa utilisation, ne doit pas être entreposée dans le voisinage de cet appareil ou de tout autre appareil.

# Consignes de sécurité

Installateur : Laisser ce manuel avec l'appareil.  
Client : Conserver ce manuel pour consultation ultérieure.

## ⚠ AVERTISSEMENT !

Proposition 65 de la Californie : Les effluents de combustion générés par l'utilisation de cet appareil contiennent des produits chimiques considérés par l'État de la Californie comme pouvant causer le cancer, des anomalies congénitales et d'autres problèmes reproductifs. Se laver les mains après l'utilisation. La manipulation des parties en laiton de ce produit vous expose au plomb, considéré par l'État de la Californie comme pouvant causer le cancer, des anomalies congénitales et d'autres problèmes reproductifs.

## ⚠ AVERTISSEMENT !

Une installation, un ajustement, une modification, une réparation ou un entretien inapproprié peuvent être la cause de blessures ou de dommages. Veuillez lire attentivement les instructions d'installation, d'utilisation et d'entretien avant d'installer ou de réparer ce matériel.

Ce produit est un appareil décoratif au gaz destiné à un **USAGE EXTÉRIEUR SEULEMENT** Ce n'est PAS un appareil de cuisson.

### A. Précautions pour l'installation

Placer la table braséro à l'extérieur sur une surface plane et stable située près de la conduite d'alimentation en gaz ou de la bonbonne de propane. NE PAS placer l'appareil à un endroit où il pourrait se faire mouiller excessivement ou être submergé d'eau.

### B. Outils et équipement requis (non compris)

Avant de commencer l'installation, s'assurer d'avoir l'équipement et les outils suivants :

- Gants
- Lunettes de sécurité
- Clé

### C. Inspection de l'appareil et des pièces

## ⚠ AVERTISSEMENT !

Vérifier que l'appareil et les pièces sont en bon état. Les pièces endommagées pourraient compromettre la sécurité.

- NE PAS installer de pièces endommagées, incomplètes ou de substitution. Signaler les pièces endommagées au détaillant.
- Retirer soigneusement tous les composants du bruleur de l'emballage.
- Lire toutes les instructions avant d'installer le produit, puis les suivre attentivement pour maximiser la sécurité et l'efficacité.

## ⚠ AVERTISSEMENT !

### RISQUE D'ASPHYXIE

Utiliser ce braséro au gaz à l'extérieur dans un endroit bien ventilé. Ne pas installer dans une structure fermée ou un endroit non aéré.

## ⚠ AVERTISSEMENT !

Ne jamais laisser la table braséro sans surveillance.  
Ne jamais s'asseoir sur la table braséro.  
Ne jamais se servir de la table braséro comme meuble de rangement.

## ⚠ AVERTISSEMENT !

NE PAS utiliser l'appareil si une pièce quelconque a été immergée. Faire examiner le produit par un technicien qualifié et faire remplacer toute pièce des systèmes de contrôle qui aurait été immergée. Ne pas brûler de combustible solide dans ce braséro.

## ⚠ AVERTISSEMENT !

1. Les billes de verre peuvent être tranchantes. Pour les manipuler, porter des gants et des lunettes de sécurité.
2. Étaler les billes de verre uniformément sur toute la zone du bruleur (sauf sur la grille, le cas échéant). Elles devraient être de 1.27 à 2.55 cm (0.5 - 1 po) au-dessus du bruleur.
3. Se tenir loin de la table pour les 20 premières minutes suivant le premier allumage; des billes de verre pourraient être projetées et causer des blessures. Jeter les billes projetées.

# Consignes de sécurité

Installateur : Laisser ce manuel avec l'appareil.  
Client : Conserver ce manuel pour consultation ultérieure.

## ⚠ AVERTISSEMENT !

Ne pas jeter de piles directement aux ordures ou dans un feu.

## ⚠ AVERTISSEMENT !

La garantie sera annulée si :

- une pièce endommagée est installée ou utilisée;
- le brûleur est modifié;
- l'installation diffère des instructions du fabricant.

De telles situations pourraient entraîner des risques d'incendie.

## Raccordement du gaz et renseignements

### A. Combustible

Avant de raccorder le gaz, s'assurer que l'appareil est compatible avec ce dernier.

### B. Pression du gaz

Pour un fonctionnement optimal, la pression doit être adéquate. La taille de la conduite d'alimentation en gaz doit répondre aux exigences de la norme NFPA54.

## ⚠ AVERTISSEMENT !

### RISQUE D'INCENDIE

### RISQUE D'EXPLOSION

### VÉRIFIER LA PRESSION DE L'ENTRÉE

- Une pression trop élevée peut entraîner une surcombustion.
- Une pression trop basse peut causer une explosion.
- Vérifier la pression lorsque d'autres appareils raccordés à la même source sont en marche.

Installer un régulateur en amont de l'obturateur si la pression dans la conduite est de plus de 0.50 psi.

Les exigences de pression de l'appareil sont indiquées dans le tableau ci-dessous. La pression ne doit pas descendre sous la limite inférieure lorsque d'autres appareils à gaz sont en marche.

Pression	Gaz naturel	Propane
Pression d'entrée minimale	7 psi	25 psi
Pression d'entrée maximale	10.5 psi	250 psi

Déconnecter l'appareil et sa soupape d'arrêt de la conduite d'alimentation en gaz si la pression dépasse la limite de 0.50 psi (3.5 kPa). Si, pendant un test de la pression de la conduite d'alimentation en gaz, la pression baisse à 0.50 psi (3.5 kPa) ou moins, déconnecter l'appareil de la conduite d'alimentation en gaz en fermant sa soupape d'arrêt.

### C. Raccordement du gaz

N.B. : L'alimentation en gaz doit être installée conformément aux codes du bâtiment locaux, le cas échéant. Sinon, suivre la norme ANSI 223.1.

L'installation doit être effectuée par un installateur qualifié approuvé ou certifié localement. À noter qu'au Massachusetts, l'installation doit être effectuée par un plombier ou un ajusteur d'appareil à gaz certifié.

N.B. : Une soupape d'arrêt homologuée par la CSA (et approuvée par l'État du Massachusetts) de 3/8 po avec poignée en T et un raccord flexible sont raccordés à l'entrée de 3/8 po de la vanne de régulation. Avant de remplacer ces pièces, consulter les codes applicables. La conduite d'alimentation en gaz se raccorde au connecteur de 3/8 po de la soupape d'arrêt.

La conduite d'alimentation en gaz se raccorde au connecteur de 3/8 po de la soupape d'arrêt.

## ⚠ AVERTISSEMENT !

### RISQUE D'INCENDIE

### RISQUE D'EXPLOSION

### VÉRIFIER LA PRESSION DE L'ENTRÉE

- Le gaz accumulé pendant la purge pourrait s'enflammer.
- La purge doit être effectuée par un technicien qualifié.
- Veiller à ce que la ventilation soit suffisante.
- Veiller à ce qu'il n'y ait aucune source d'inflammation à proximité, comme des étincelles ou des flammes nues.

## Consignes de sécurité

Installateur : Laisser ce manuel avec l'appareil.  
Client : Conserver ce manuel pour consultation ultérieure.

### **⚠ AVERTISSEMENT !**

#### **VÉRIFICATION DES FUITES DE GAZ**

#### **RISQUE D'INCENDIE**

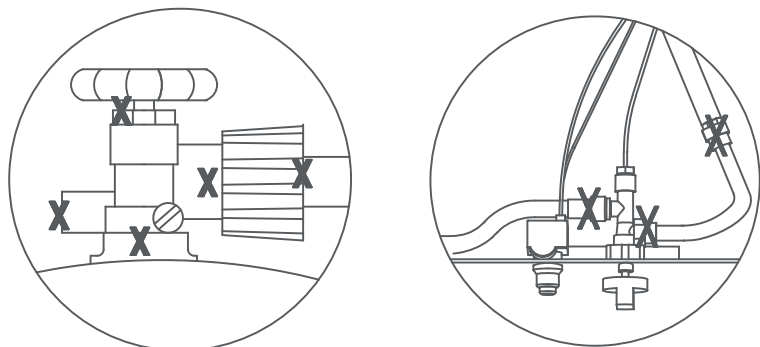
#### **RISQUE D'EXPLOSION**

#### **RISQUE D'ASPHYXIE**

- Vérifier tous les raccordements.  
Voir l'image ci-dessous.
- Ne pas utiliser de flamme nue.
- Après l'installation de l'alimentation en gaz, resserrer tous les raccordements et vérifier qu'il n'y a aucune fuite à l'aide d'une solution de détection des fuites vendue sur le marché. Bien rincer toute la solution après la vérification.

Les raccordements peuvent s'être desserrés pendant le transport.

Une petite quantité d'air se trouvera dans les conduites d'alimentation en gaz. Au premier allumage, l'air prendra quelques instants à s'évacuer des conduites. Cela ne se produira pas pour les allumages subséquents. Toujours enfoncer le bouton d'allumage, et le maintenir ainsi, AVANT de mettre le bouton MARCHE / ARRÊT en position de marche.



## Consignes de sécurité

---

L'installation et les réparations doivent être faites par un technicien qualifié. L'appareil doit être inspecté avant l'utilisation et au moins une fois par année par un technicien qualifié, et peut-être nettoyé à des intervalles plus rapprochés. Il est primordial que le boîtier de contrôle, le brûleur et les voies de circulation d'air restent propres.

- \*Ne pas utiliser la table braséro comme appareil de cuisson.
- \*Ne brûler que le combustible fourni et destiné à la table braséro. Ne pas verser d'eau dans le brûleur.
- \*Installer le produit conformément aux codes applicables. En l'absence de codes locaux, utiliser le Code National de gaz combustible ANSI Z223.1/NFPA54. Référence au code d'installation du gaz naturel et du Propane CSA b149.1 ou au code de stockage et de manutention du Propane B149.2.
- \*Ne pas utiliser la table braséro si une pièce quelconque a été immergée.
- \*Ne pas entreposer de bouteille de propane de rechange ou non raccordée en dessous ou à proximité de la table braséro.
- \*Si la table braséro au propane a été entreposée ou est restée inutilisée pendant un certain temps, vérifier qu'il n'y a aucune fuite de gaz et que le brûleur n'est pas obstrué avant de l'utiliser.
- \*Ne pas allumer le brûleur au propane s'il y a une fuite de gaz.
- \*Ne jamais utiliser une flamme nue pour vérifier s'il y a des fuites.
- \*Aucune matière combustible ne doit se trouver à moins de 155 cm (61 po) du dessus ou à moins de 122 cm (48 po) de l'arrière ou des côtés de la table braséro.
- \*Ne pas poser de couvercle autre que celui de l'appareil ni d'objet inflammable sur ou sous la table braséro.
- \*Ne jamais laisser un enfant utiliser la table braséro au propane. Surveiller les enfants lorsqu'ils se trouvent à proximité de l'appareil.
- \*Les utilisateurs doivent être conscients du danger que représentent les surfaces très chaudes et se tenir à une distance sécuritaire pour éviter de se brûler ou de brûler leurs vêtements.
- \*Faire attention en utilisant la table braséro. Lorsqu'elle est en marche, elle est très chaude et ne devrait jamais être laissée sans surveillance ni déplacée.
- \*Si le feu s'éteint par lui-même, fermer la soupape de l'alimentation en gaz. Suivre les instructions et attendre cinq minutes avant de le rallumer.
- \*Ne jamais brûler de charbon ou tout autre combustible solide dans l'appareil, ni placer des vêtements ou des matières inflammables dessus ou à proximité.
- \*Ne jamais se pencher au-dessus du brûleur ouvert ou placer la main ou les doigts sur la partie supérieure de l'appareil allumé.
- \*S'assurer que les ouvertures du système de ventilation du boîtier cylindrique (TRONC DE LA TABLE BRASÉRO) sont exemptes de débris.
- \*Retirer la pile si la table braséro ne sert pas pendant une longue période.
- \*Pendant le nettoyage de la soupape d'arrêt ou du brûleur, ne pas en agrandir les orifices. La conduite d'alimentation en gaz doit pouvoir évacuer les vapeurs.
- \*La bouteille de propane utilisée doit comporter un collet protégeant la soupape d'arrêt. Ne jamais remplir la bouteille à plus de 80%.
- \*Il est dangereux de convertir au gaz naturel un appareil qui s'alimente au propane ou de tenter d'utiliser du gaz naturel dans celui-ci, et vice versa.
- \*Ne pas utiliser la table braséro dans un véhicule ou sur un bateau. Toujours l'utiliser sur une surface plane à l'extérieur.
- \*Tenir les cordons d'alimentation électrique et la conduite de gaz loin des surfaces chaudes.
- \*Ne pas utiliser la table braséro si des pièces ne sont pas installées.
- \*Tenir loin de l'appareil les matières combustibles, l'essence et les autres liquides et sources de vapeur inflammables.
- \*Avant chaque opération de la table d'incendie, vérifier le tuyau à la recherche de signes d'abrasion ou d'usure excessive en regardant à travers le trou de vérification visuelle. Si le tuyau est endommagé, fissuré ou coupé, il doit être remplacé avant d'utiliser la table à feu à gaz. Le tuyau ne peut être remplacé que par un tuyau Assemblage spécifié par le fabricant. Pour obtenir de l'aide, appeler au 1-888-690-9800 n semaine, entre 8 h et 17 h (heure du Pacifique). Service en anglais et en espagnol.
- \*Ne pas placer la conduite dans un endroit passant où les gens pourraient trébucher dessus ou l'endommager accidentellement.

## *Consignes de sécurité*

---

L'installation et les réparations doivent être faites par un technicien qualifié. L'appareil doit être inspecté avant l'utilisation et au moins une fois par année par un technicien qualifié, et peut-être nettoyé à des intervalles plus rapprochés. Il est primordial que le boîtier de contrôle, le brûleur et les voies de circulation d'air restent propres.

\*Avant chaque utilisation, enlever la roche de lave ou les perles de verre. Examiner le brûleur et ses composants. Si sale, nettoyer avec une brosse douce et une solution d'eau savonneuse. Examinez également la zone autour du brûleur. Toute saleté ou tout corps étranger, comme les toiles d'araignée ou les nids dans cette zone, devrait être enlevé. S'il est évident que le brûleur est endommagé, la table à feu ne doit pas être utilisée. Le brûleur ne peut pas être remplacé. Pour obtenir de l'aide, appeler au 1-888-690-9800 n semaine, entre 8 h et 17 h (heure du Pacifique). Service en anglais et en espagnol.

Pour le gaz propane liquide, seulement 1 bouteille d'alimentation de 20lb doit être utilisée et doit être:

- 1) avoir été fabriquée et identifiée conformément aux exigences du département des Transports (D.O.T.) des États-Unis sur les bouteilles de propane, ou de la norme CAN/CAS-B339, « Bouteilles à gaz cylindriques et sphériques et tubes pour le transport des marchandises dangereuses », selon le cas;
- 2) être fournie avec un dispositif homologué qui prévient le surremplissage;
- 3) comporter un dispositif de branchement compatible avec le raccord de la table braséro.



### ! AVERTISSEMENT !

#### INSPECTION DU JOINT DE CAOUTCHOUC DE LA BONBONNE DE PROPANE

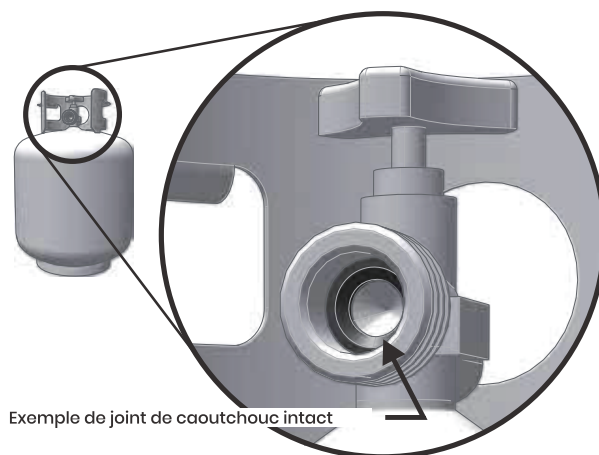
Avant chaque utilisation, vérifier que le joint de caoutchouc de la soupape de la bonbonne de propane ne présente pas de fissures ni de signes d'usure ou de détérioration. Un joint de caoutchouc endommagé peut entraîner une fuite de gaz et ainsi causer une explosion, un incendie et des blessures graves.

Effectuer cette inspection chaque fois que la bonbonne de propane est raccordée à la table braséro, remplie ou ne sert pas pendant plus de 60 jours.

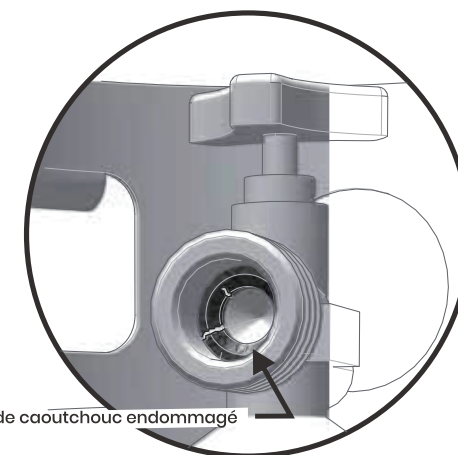
NE PAS utiliser une bonbonne de propane dont le joint de caoutchouc est endommagé.

Le joint NE PEUT PAS être réparé ou remplacé. Acheter plutôt une nouvelle bonbonne ou échanger celle qui est défectueuse. Inspecter le joint avant d'accepter une bonbonne neuve ou échangée. NE PAS insérer d'outils ou d'objets étrangers dans la soupape de la bonbonne pour éviter d'endommager le joint de caoutchouc.

Il faut suivre la procédure de vérification des fuites détaillée dans le guide de produit/manuel de montage chaque fois que la bonbonne de propane est raccordée à la table braséro. Consulter le guide/manuel pour connaître la procédure recommandée et les endroits à examiner durant la vérification.



Exemple de joint de caoutchouc intact



Exemple de joint de caoutchouc endommagé

# Dépannage

	Problème	Causes possibles	Solutions
1.	Le feu ne s'allume pas	A. La bouteille de propane est vide ou l'alimentation en gaz naturel n'est pas ouverte.	Vérifier le niveau de propane de la bouteille ou la soupape de l'alimentation en gaz naturel.
		B. L'orifice du brûleur est bloqué.	Vérifier si le brûleur est bloqué. Le cas échéant, le débloquer.
		C. La pile doit être changée.	Vérifier s'il y a un déclic lorsque le bouton d'allumage est pressé. S'il n'y a pas de déclic audible, vérifier que la pile est bien installée en insérant sa borne négative en premier dans le compartiment. Si l'appareil ne fonctionne toujours pas, remplacer la pile par une pile AAA de 1.5 V neuve. Si le problème persiste, il faudra peut-être nettoyer ou remplacer l'appareil. Pour obtenir de l'aide, appeler notre service à la clientèle au 1-888-690-9800, en semaine, entre 8 h et 17 h (heure du Pacifique) ou entre 11 h et 20 h (heure de l'Est).
2.	Les flammes sont faibles ou ne restent pas allumées.	A. La soupape d'arrêt (contrôlée par le bouton marche/arrêt) est ouverte ou n'est pas installée entre la bouteille de gaz et l'appareil.	Fermer la bouteille et la soupape d'arrêt. Ouvrir la bouteille d'abord, puis la soupape.
3.	Les flammes sont bleues.	A. La situation est normale; les flammes jauniront après 16 à 20 minutes d'utilisation.	Ne rien faire.
		B. Le mélange d'air et de gaz est incorrect en raison de la position de l'obturateur d'air.	Fermer l'obturateur d'air (laisser une ouverture de 1/4 po pour les bouteilles de propane et de 1/16 po pour l'alimentation en gaz naturel).

	Problème	Causes possibles	Solutions
4.	Un bruit métallique se fait entendre.	A. Le bruit est causé par l'expansion et la contraction du métal lorsqu'il se réchauffe ou se refroidit, un peu comme le son produit par un calorifère ou des conduits de chauffage. Ce bruit ne nuit aucunement au fonctionnement ou à la longévité de l'appareil.	Ne rien faire.
5.	Les billes décoratives craquent ou se fendent.	A. La chaleur est trop élevée, ou la température a changé brusquement.	En raison des propriétés du verre, cela peut se produire à l'occasion. Ne rien faire, la situation est complètement normale.

## Tâches d'entretien et de réparation

Élément	Inspection
Bruleur	1. Retirer les billes décoratives en verre, puis examiner le bruleur. Aspirer ou essuyer les résidus au besoin. Faire preuve de prudence en nettoyant ces pièces.
	2. Vérifier si les pièces sont déformées ou corrodées. Réparer au besoin.
	3. Inspecter la conduite raccordée à la bouteille de propane. La remplacer si elle est endommagée.
	4. S'assurer que l'obturateur d'air est propre.
Allumage et fonctionnement du bruleur	1. Vérifier que tous les raccords sont bien vissés et qu'il n'y a pas de fuites.
	2. Nettoyer le dessus du bruleur. Vérifier que les orifices ne sont pas obstrués et qu'il n'y a pas de corrosion ni de détérioration. Remplacer le bruleur au besoin.
	3. Vérifier s'il y a des problèmes avec les flammes.
	4. S'assurer que l'obturateur d'air est exempt de poussières ou de débris, et qu'il est dans la bonne position pour le type de gaz utilisé.
	5. Vérifier s'il y a de la suie, de la saleté ou de la corrosion dans ou sur les orifices.
	6. Vérifier la pression du manifold et de l'entrée. Ajuster le régulateur au besoin.
Conduite de gaz et régulateur	1. La conduite de gaz et le régulateur fournis avec l'appareil doivent être utilisés dans les installations avec bouteille de propane. Utiliser des pièces de remplacement spécifiées par le fabricant.

### Avant l'entreposage

1. Fermer l'alimentation de la bouteille de propane.
2. Tourner le bouton marche/arrêt en position ARRÊT.  
N.B. : Il est normal que le gaz restant émette un son en brûlant.
3. Débrancher la bouteille de propane en suivant les indications de la section à ce sujet 4.
4. Nettoyer toutes les surfaces.

### **⚠ ATTENTION !**

Ne JAMAIS placer de housse sur un appareil chaud.

5. Enduire le bruleur d'une mince couche d'huile de cuisson pour éviter qu'il ne rouille.
6. Pour l'entreposage à l'intérieur, couvrir l'appareil d'une housse et le ranger dans un endroit sec et frais, loin des enfants et des animaux.
7. Pour l'entreposage à l'extérieur, couvrir l'appareil avec la housse fournie pour le des intempéries.

Avant de retourner chez le détaillant, appeler notre service à la clientèle au 1 888 690-9800, en semaine, entre 8 h et 17 h (heure du Pacifique) ou entre 11 h et 20 h (heure de l'Est), ou écrire à [service@sunvilla.com](mailto:service@sunvilla.com). Service en anglais et en espagnol.

# Montage de la structure et dégagements

## NOTE :

- Ces illustrations montrent des installations types et ne sont fournies QU'À DES FINS DE CONCEPTION SEULEMENT.
- Les illustrations et les diagrammes ne sont pas à l'échelle.
- L'installation réelle peut varier en raison des préférences individuelles.

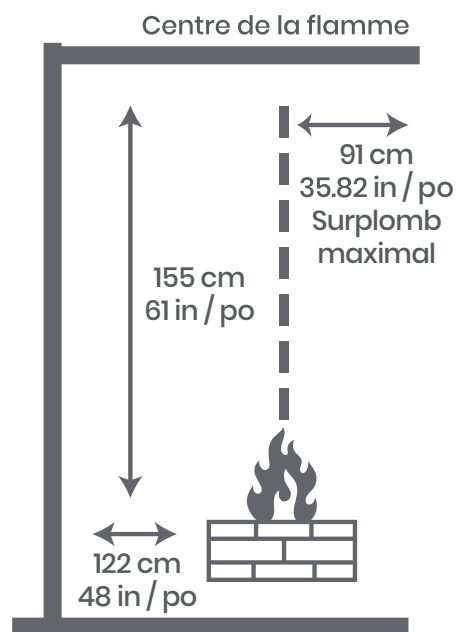
## ⚠ AVERTISSEMENT !

### RISQUE D'INCENDIE

Laisser un dégagement suffisant

- Autour des ouvertures d'aération.
- Accès pour l'entretien.

Placer l'appareil à l'écart des zones passantes.



Combustibles : distances minimales.

## Vérification des fuites

1. Mélanger une part de détergent à vaisselle liquide pour trois parts d'eau afin d'obtenir 59 à 89 ml (2 - 3 oz) de solution de détection des fuites.
2. S'assurer que les boutons sont en position éteinte (Figure 1).
3. Brancher la bouteille de propane.
4. Ouvrir l'alimentation en propane.
5. Verser plusieurs gouttes de solution avec une cuillère ou une bouteille compressible à tous les endroits marqués d'un « X ».
  - A. Si des bulles apparaissent, fermer l'alimentation en propane, rebrancher la bouteille et refaire le test.
  - B. Si les bulles apparaissent toujours après plusieurs essais, fermer l'alimentation en propane et débrancher la bouteille en suivant les indications de la section 4 à ce sujet. Pour obtenir de l'aide, appeler au 1-888-690-9800 n semaine, entre 8 h et 17 h (heure du Pacifique). Service en anglais et en espagnol.
  - C. Si aucune bulle n'apparaît après une minute, fermer l'alimentation en propane et éponger la solution.

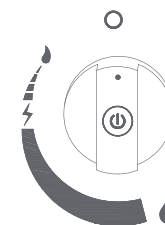
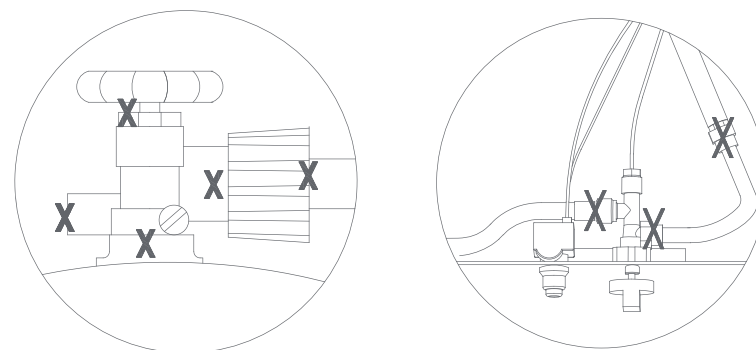


Figure 1

# Appareils au propane

Ne pas tenter de débrancher le régulateur de pression ou le raccordement de gaz pendant que l'appareil est allumé.

\*Une bouteille de propane bosselée ou rouillée peut constituer un danger et doit être inspectée par le fournisseur de gaz avant l'utilisation.

\*Ne pas utiliser une bouteille de propane comportant une soupape endommagée ou des pièces usées.

\*Transporter et entreposer les bouteilles de gaz vides avec précaution et selon les normes en vigueur.

\*En cas de fuite visible ou de signes de fuite (sifflement, odeur) :

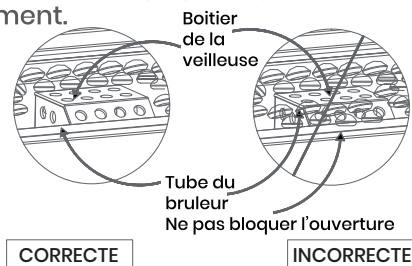
1. Fermer l'alimentation et s'éloigner immédiatement de la bouteille et de la table braséro;
2. Ne pas tenter pas de régler le problème soi-même;
3. Appeler le fournisseur de gaz ou les pompiers.

## ⚠ AVERTISSEMENT !

Cette grille doit être dégagée en tout temps pour que l'appareil fonctionne correctement.

### GRILLE

**Ne pas placer de billes de verre sur la grille. elle doit demeurer dégagée.**



## UTILISATION

**⚠ ATTENTION !** Les enfants comme les adultes doivent être conscients du danger que représentent les surfaces très chaudes et se tenir à l'écart pour éviter de se brûler ou de brûler leurs vêtements. Surveiller les jeunes enfants lorsqu'ils sont près de l'appareil.

**⚠ AVERTISSEMENT !** Ne pas utiliser cet appareil s'il a été plongé, même partiellement, dans l'eau. Appeler un technicien qualifié pour inspecter l'appareil et remplacer toute partie du système de commande et toute commande qui a été plongée dans l'eau.

## AVERTISSEMENTS DE SÉCURITÉ

1. Ne jamais laisser la table braséro sans surveillance lorsqu'elle est en marche.
2. Ne pas placer de vêtements ni de matières inflammables sur l'appareil ou à proximité.
3. Tout dispositif de protection enlevé aux fins d'entretien de l'appareil doit être remplacé avant la prochaine utilisation.
4. L'installation et les réparations doivent être faites par un technicien qualifié. L'appareil doit être inspecté avant l'utilisation et au moins une fois par année par un technicien qualifié. Il peut être nécessaire de nettoyer l'appareil à des intervalles plus rapprochés. Il est primordial que le boîtier de contrôle, le brûleur et les voies de circulation d'air restent propres.
5. Inspecter le raccordement de la conduite d'alimentation en combustible avant chaque utilisation de l'appareil.
6. Il est permis d'entreposer temporairement l'appareil à l'intérieur seulement s'il a été débranché de la conduite d'alimentation (gaz naturel ou propane).

## ⚠ AVERTISSEMENT !

1. Cet appareil est très chaud lorsqu'il est en marche et peut donc causer de graves brûlures.
2. Ne pas brûler de combustible solide dans cet appareil.

# Éclairage

1. Assurez-vous que toutes les étiquettes, tous les matériaux d'emballage et toutes les pellicules protectrices ont été retirés du foyer extérieur.
2. Retirez la housse et le couvercle du foyer extérieur avant l'allumage.
3. Vérifiez que la circulation d'air du brûleur n'est pas entravée. Les araignées, les insectes et les toiles d'araignées peuvent boucher le tube du brûleur ou le tube de venturi. Un tube de brûleur bouché peut causer un incendie.
4. Le bouton de commande doit être à la position «OFF» (arrêt) (figure 1).
5. Enlevez une petite partie des pierres en verre sur le couvercle de l'allumeur.
6. Raccordez la bouteille de GPL selon les instructions à la section « Installation de la bouteille de GPL ».
7. Tournez le robinet de la bouteille de GPL à la position « OPEN » (ouvert).
8. Appuyez sur l'allumeur électronique et gardez-le enfoncé afin de produire des étincelles dans l'électrode ; continuez à le maintenir enfoncé.
9. Enfoncez le bouton de commande et tournez-le jusqu'à la position « ON » (marche) ; continuez à le tenir enfoncé pour laisser le gaz s'écouler pendant 20 secondes.
10. Après 20 secondes, relâchez le bouton de commande et tournez-le dans le sens contraire des aiguilles d'une montre afin de régler la flamme à la hauteur désirée.
11. Si le brûleur ne s'allume pas après 20 secondes, tournez le bouton de commande du brûleur à la position « OFF » (arrêt), attendez 5 minutes, ventilez à l'aide d'un journal ou d'une revue, puis répétez les étapes d'allumage.
12. Si l'allumeur n'allume pas le brûleur : (figure 2)
  - A. En portant des gants résistants à la chaleur, placez une longue allumette allumée ou un long briquet au butane allumé près de l'avant-trou
  - B. Enfoncez et tournez le bouton de commande jusqu'à la position « ON A » (marche).
  - C. Retirez l'allumette ou le briquet lorsque le brûleur est allumé.

## ⚠ ATTENTION!

Une fois le brûleur allumé, remettre délicatement les billes de verre à leur place avec un accessoire pour foyer et des gants résistants à la chaleur, en prenant soin d'éviter la flamme.

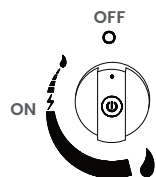


Figure 1

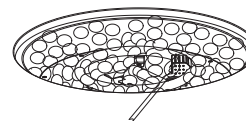


Figure 2



15.7 in - 26.7 in  
40 - 68 cm

## Éteindre

1. Tournez le robinet de la bouteille de GPL jusqu'à la position «CLOSED» .
2. Tournez le bouton de commande jusqu'à la position «OFF».  
Remarque : Un son de «pouf» normal, puisque le reste du GPL a été brûlé.
3. Débranchez la bouteille de GPL selon les instructions à la section 4 .

## Información de seguridad

Técnico instalador: Deje este manual junto con el aparato.  
Propietario: Conserve este manual para referencia futura.

Identificación de esta norma como sigue: ANS 221.97-2017 -  
CSA 2.41-2017, Aparatos a gas decorativos para exteriores.

### ⚠ ¡ADVERTENCIA!

**¡CALIENTE! NO TOCAR, PUEDEN PRODUCIRSE QUEMADURAS GRAVES. LA ROPA PUEDE INCENDIARSE.**

- El vidrio y otras superficies se calentaran durante la operación y se enfriaran.
- Los niños pequeños deben ser estrictamente supervisados cuando se encuentren cerca del aparato.
- Se debe alertar a niños y adultos del peligro que representan las superficies expuestas a altas temperaturas y la importancia de mantenerse a una distancia para evitar quemaduras o la ignición de la ropa.
- No cuelgue ropa ni otros materiales inflamables sobre el aparato, ni cerca de el mismo.

⚠ **¡PRECAUCIÓN!** El aparato estara caliente durante su operación.  
No tocar. Mantenga limpia el area del quemador.

⚠ **¡ADVERTENCIA!** Para uso en exteriores solamente. La instalación y servicio deben ser realizados por un técnico calificado, una agencia de servicio o el proveedor de gas.

### ⚠ **¡PELIGRO! RIESGO DE EXHALACIÓN DE MONÓXIDO DE CARBONO**



Este aparato produce monóxido de carbono que no tiene olor. Su uso en un espacio cerrado puede ser mortal. Nunca utilice este aparato dentro de un espacio cerrado, como una casa rodante, un auto, o al interior de la casa.

⚠ **¡ADVERTENCIA!** Si no sigue la información de este manual al pie de la letra, podría ocasionar un incendio o una explosión provocando daños a la propiedad, lesiones personales o la muerte.



### ⚠ **¡PRECAUCIÓN!** **NO DESECHE ESTE MANUAL**

Incluye instrucciones importantes de operación y mantenimiento. Lea, comprenda y siga estas/ instrucciones para la instalación y operación segura.



### ⚠ **¡PELIGRO!**

Si huele a gas:

- Cierre el paso de gas al aparato.
  - Apague cualquier llama abierta.
  - Si el olor persiste, abandone el área inmediatamente.
  - Después de abandonar el área, llame a su proveedor de gas o al departamento de incendios.
- Si no sigue estas instrucciones, podría producirse un incendio o una explosión, lo que podría causar daños materiales, lesiones personales o la muerte.

### ⚠ **¡ADVERTENCIA!**

No almacene ni use gasolina u otros vapores y líquidos inflamables cerca de este o cualquier otro electrodoméstico. Un cilindro de LP que no esté conectado para su uso no deberá almacenarse cerca de este ni de ningún otro aparato.

# Información de seguridad

Técnico instalador: Deje este manual junto con el aparato.  
Propietario: Conserve este manual para referencia futura.

## ⚠ ¡ADVERTENCIA!

Proposición 65 del Estado de California: Los subproductos de la combustión en este aparato, contienen sustancias químicas reconocidas por el Estado de California como causantes de cáncer, defectos congénitos u otros daños reproductivos.

Proposición 65 del Estado de California: Lávese las manos después de manipular este producto.

Proposición 65 del Estado de California: La manipulación del material de latón de este producto lo puede exponer al plomo, un químico reconocido por el Estado de California como causante de cáncer, defectos de nacimiento u otros daños reproductivos.

## ⚠ ¡ADVERTENCIA!

La instalación incorrecta o las alteraciones a la configuración, servicio o mantenimiento pueden ocasionar lesiones o daños materiales. Lea las instrucciones de instalación y mantenimiento antes de instalar o dar mantenimiento a este equipo.

Este electrodoméstico es un aparato de gas decorativo, únicamente para **USO EN EXTERIORES** y **NO** debe ser utilizado para cocinar.

### A. Consideraciones de diseño e instalación

Coloque la chimenea sobre una superficie plana y estable, en un lugar al aire libre adyacente a la línea de suministro de gas o cilindro de gas LP. NO coloque el dispositivo donde esté excesivamente húmedo o sumergido en agua.

### B. Herramientas y suministros necesarios (No incluido)

Antes de comenzar la instalación, asegúrese de tener a la mano las siguientes herramientas y accesorios.

- Guantes
- Gafas de seguridad
- Llave inglesa

### C. Inspeccione el aparato y sus componentes

## ⚠ ¡ADVERTENCIA!

se el aparato y sus componentes para detectar daños. Las piezas dañadas pueden afectar la operación segura.

- NO instale componentes dañados, incompletos o sustituya los componentes. Reporte las piezas dañadas a su distribuidor.
- Retire cuidadosamente todos los componentes del quemador del empaque.
- Lea todas las instrucciones antes de comenzar la instalación. Siga estas instrucciones cuidadosamente durante la instalación para asegurar una máxima seguridad y beneficio.

## ⚠ ¡ADVERTENCIA!

### RIESGO DE ASFIXIA

Este aparato a gas es para uso en exteriores, en un espacio bien ventilado. Esta unidad no debe ser instalada dentro de una estructura cerrada o un área sin ventilación.

## ⚠ ¡ADVERTENCIA!

Nunca deje la chimenea sin supervisión durante ningún período de tiempo. Nunca se sienta sobre la chimenea.

Nunca use la chimenea como una unidad de almacenamiento.

## ⚠ ¡ADVERTENCIA!

NO utilice este aparato si alguna de sus partes ha sido sumergida en el agua. Llame de inmediato a un servicio técnico calificado para revisar el aparato y reemplazar cualquier pieza del sistema de control y del sistema de gas que haya estado expuesta al agua. No quemé combustibles sólidos en este dispositivo a gas.

## ⚠ ¡ADVERTENCIA!

1. Los cristales pueden tener bordes muy afilados. Use guantes y gafas de seguridad al manipular.
2. Vierta uniformemente los cristales en la zona del quemador (con excepción de la pantalla, sicuenta con una). Los cristales deben estar a 1.27 - 2.55 cm (0.5 - 1 in / po) sobre el quemador.
3. Manténgase lejos de la unidad los primeros 20 minutos después de encender la unidad por primera vez ya que los cristales podrían saltar y causar lesiones. Si alguna roca saltara fuera, deséchela.

## Información de seguridad

Técnico instalador: Deje este manual junto con el aparato.  
Propietario: Conserve este manual para referencia futura.

### ⚠ ¡ADVERTENCIA!

Nunca deseche la pila directamente en la basura o la arroje al fuego.

### ⚠ ¡ADVERTENCIA!

Se anulará la garantía, en caso de presentarse lo siguiente:

- Instalación y uso de cualquier componente dañado.
- Modificación del ensamble del quemador.
- Instalación distinta a la especificada por el fabricante.

Dicha acción podría provocar un riesgo de incendio.

## Conexión e Información del Suministro de Gas

### A. Combustible

Antes de hacer las conexiones de gas, asegúrese de que el dispositivo a ser instalado sea compatible con el tipo de gas disponible.

### B. Presión de gas

Presiones de entrada apropiadas son necesarias para un óptimo rendimiento. Los requerimientos para las dimensiones de las tuberías de suministro de gas deberán realizarse conforme a la norma NFPA54.

### ⚠ ¡ADVERTENCIA!

**Riesgo de incendio**

**Riesgo de explosión**

**Compruebe las presiones de entrada**

- Una presión alta puede causar flamas muy altas
- La presión baja puede causar explosiones.
- Verifique las presiones mínimas cuando otros aparatos domésticos a gas estén en operación.

Instale el regulador antes de la válvula si la presión es mayor a 0.5 psi.

Los requerimientos de presión para el dispositivo se muestran en la tabla siguiente. Se debe cumplir con las presiones mínimas requeridas cuando otros aparatos domésticos de gas estén en operación.

Presión	Gas natural	Gas propano
Presión mínima de entrada	7 in w.c.	25 psi
Presión máxima de entrada	10.5 in w.c.	250 psi

Tanto el aparato como la válvula individual de paso deben estar desconectados del sistema de tuberías de suministro de gas cuando la presión exceda 0.5 psi (3.5 kPa). Este dispositivo debe aislarse del sistema de tuberías de suministro de gas, cerrando su válvula de cierre durante toda prueba de presión del sistema de suministro de gas en presiones iguales o menores a 0.5 psi (3.5 kPa).

### C. Conexión de gas

Nota: Instale el suministro de gas de acuerdo con los códigos de construcción locales, si los hubiera. De lo contrario, siga la normativa ANSI 223.1. La instalación debe ser realizada por un técnico de servicio calificado, aprobado y/o acreditado de acuerdo a las regulaciones locales. (En el territorio autónomo de Massachusetts, la instalación debe ser realizada por un plomero o un instalador de gas con licencia).

Nota: Certificado CSA para 9.52 mm (aprobado por el territorio autónomo de Massachusetts). La válvula de cierre con mango en T y el conector de gas flexible están conectados a una entrada de válvula de control de 9.52 mm. En caso de sustituir estos componentes, consulte los códigos locales para cumplimiento.

La línea de gas entrante debe conectarse a la conexión de 9.52 mm de la válvula de cierre manual.

### ⚠ ¡ADVERTENCIA!

**Riesgo de incendio**

**Riesgo de explosión**

**Compruebe las presiones de entrada**

- La acumulación de gas durante la purga de la línea puede causar la ignición.
- La purga debe realizarse por un técnico calificado.
- Compruebe que exista una ventilación adecuada.
- Asegúrese de que no haya ninguna fuente de ignición como chispas o llamas.

## Información de seguridad

Técnico instalador: Deje este manual junto con el aparato.  
Propietario: Conserve este manual para referencia futura.

### ⚠ ¡ADVERTENCIA!

#### VERIFIQUE SI HAY FUGAS DE GAS

Riesgo de incendio

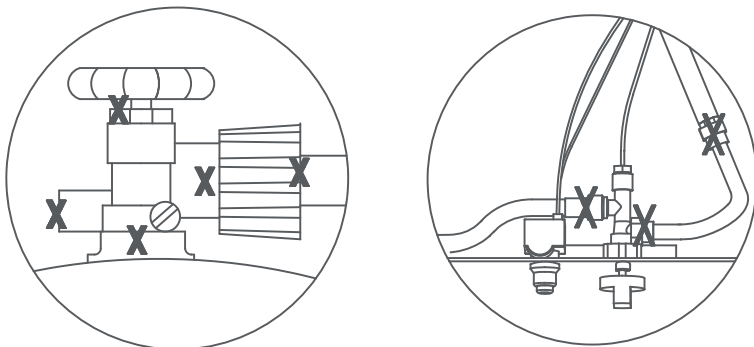
Riesgo de explosión

Riesgo de asfixia

- Compruebe todas las conexiones y accesorios.  
Por favor vea la imagen debajo.
- No utilice fuego directo.
- Una vez finalizada la instalación de la línea de gas, todas las conexiones deben apretarse y comprobar si hay fugas con una solución comercial para la detección de fugas. Asegúrese de enjuagar por completo la solución para la detección de fugas. Asegúrese de enjuagar toda solución para detección de fugas después de hacer la prueba.

Los accesorios y conexiones pueden haberse aflojado durante el transporte y manejo.

Una pequeña cantidad de aire estará en las líneas de suministro de gas. Cuando encienda por primera vez el dispositivo, tomará un poco de tiempo hasta que la unidad no requiera dicha purga. Nunca permita que la válvula ON/OFF (ENCENDIDO/APAGADO) permanezca en la posición abierta sin presionar y mantener presionado el botón de encendido PRIMERO.



## *Información de seguridad*

---

Cada instalación o reparación debe ser realizada por un técnico de servicio calificado. El aparato debe ser inspeccionado antes de su uso y por lo menos una vez al año por un técnico de servicio profesional. La limpieza frecuente es necesaria. Es imprescindible que los compartimientos de control, quemadores y canales de circulación de aire del dispositivo se mantengan siempre limpios.

\*No utilice esta chimenea para cocinar.

\*No queme otros materiales diferentes a los suministrados, los cuales están destinados a utilizarse con esta chimenea. No vierta agua en la chimenea.

\*La instalación de este producto debe cumplir con los códigos locales. En ausencia de códigos locales, utilice el código nacional de Gas combustible, ANSI Z 223.1/NFPA54. Referencia al código de instalación de Gas Natural y propano CSA b149.1 o código de almacenamiento y manipulación de propano B149.2.

\*No utilice esta chimenea si alguna de sus partes ha sido sumergida en el agua.

\*No almacene un cilindro de propano líquido de repuesto o desconectado debajo o cerca de esta chimenea.

\*Después de un período de almacenamiento o sin utilización, se debe revisar que la chimenea de gas propano no tenga fugas de gas u obstrucciones en el quemador antes de usar.

\*No utilice la chimenea de gas propano si detecta fugas de gas.

\*Nunca encienda una flama para verificar la existencia de fugas.

\*Los materiales combustibles nunca deben ser colocados a una distancia menor de 155 cm (61 in) de la parte superior o 122 cm (48 in) de los costados o la parte posterior de la chimenea de propano.

\*No coloque cualquier otra cubierta sobre la chimenea o cualquier objeto inflamable sobre o debajo de la chimenea.

\*La chimenea de propano nunca debe ser utilizada por los niños. Los niños deben ser supervisados cuando se encuentren cerca del aparato.

\* Los usuarios deben estar conscientes del peligro que representan las superficies expuestas a altas temperaturas y la importancia de mantenerse a una distancia segura para evitar quemaduras o la ignición de la ropa.

\*Preste atención al utilizar la chimenea. El aparato se calentará durante el uso y nunca se debe dejar desatendido. No mueva la chimenea mientras está en funcionamiento.

\*En caso de que el fuego salga de control mientras está encendido, apague la válvula de gas. Siga las instrucciones y espere cinco minutos antes de volver a encender.

\*Nunca use carbón o cualquier otro combustible sólido en la chimenea. Nunca seque ropa u otros materiales inflamables sobre o cerca de la chimenea.

\*Nunca se incline sobre la chimenea o ponga las manos o los dedos en la parte superior de la unidad en operación.

\*Mantenga despejadas y libres de residuos las aberturas de ventilación en el compartimento para el cilindro (CUERPO DE LA CHIMENEA).

\*Por favor, retire la batería cuando no utilice la chimenea por un período prolongado de tiempo.

\*No agrande los orificios de la válvula o los puertos del quemador cuando limpie la válvula o el quemador. El sistema de suministro del cilindro debe contar con liberación de vapor.

\* El cilindro utilizado debe incluir un collar de protección para la válvula del cilindro. \* Nunca llene el cilindro más allá del 80%.

\*La conversión o tentativa de uso de gas natural en una unidad para gas propano o el utilizar gas propano en una unidad de gas natural es peligroso.

\*No use esta chimenea en vehículos o embarcaciones. Siempre utilice el aparato en exteriores en una superficie plana.

\*Mantenga cualquier cable de suministro eléctrico y la manguera de suministro de combustible alejado de cualquier superficie caliente.

\*No utilice esta chimenea a menos que todas las piezas estén en su lugar.

## *Información de seguridad*

---

Cada instalación o reparación debe ser realizada por un técnico de servicio calificado. El aparato debe ser inspeccionado antes de su uso y por lo menos una vez al año por un técnico de servicio profesional. La limpieza frecuente es necesaria. Es imprescindible que los compartimientos de control, quemadores y canales de circulación de aire del dispositivo se mantengan siempre limpios.

\*El área del aparato debe mantenerse limpia y libre de materiales combustibles, gasolina y otros vapores y líquidos inflamables.

\*Antes de cada operación de la mesa de fuego, compruebe la manguera para detectar evidencia de abrasión o desgaste excesivo mirando a través del agujero de comprobación visual. Si la manguera está dañada, agrietada o cortada, debe ser reemplazada antes de usar la mesa de fuego de gas. El conjunto de manguera solo puede ser sustituido por una manguera Montaje especificado por el fabricante.

Llame al 888-690-9800 para asistencia, de 8:00 am a 5:00 pm, hora del Este de E.U.A. Inglés y español. Teléfono no válido en México.

\*Coloque la manguera alejada de caminos donde las personas puedan tropezarse con ella, o en áreas donde la manguera pueda dañarse accidentalmente.

\*Antes de cada uso, retire la roca de lava o los granos de vidrio. Examine el quemador y sus componentes. Si está sucio, limpie con un cepillo suave y una solución de agua jabonosa. También examine el área alrededor de la hornilla. Cualquier suciedad o material extraño, como telas de araña o nidos en esta área debe ser removido. Si es evidente que el quemador está dañado, la mesa de fuego no debe usarse. El conjunto del quemador no puede ser sustituido. Llame al 1-888-690-9800 para asistencia, de 8:00 am a 5:00 pm, hora del Este de E.U.A. Inglés y español. Teléfono no válido en México.

El cilindro de suministro de gas LP a utilizar debe ser: 9 kg (20 lb)

- 1) Construido y marcado de acuerdo con el Departamento de Transporte de los Estados Unidos (DOT por sus siglas en inglés: Department of Transportation), o de conformidad con la normativa CAN/CSA B339, "Cilindros, esferas y tubos para el transporte de mercancías peligrosas", según aplique;
- 2) provisto de un dispositivo de prevención de sobrellenado;
- 3) provisto de un dispositivo de conexión para cilindros compatibles con la conexión del dispositivo.



### ⚠ ¡ADVERTENCIA!

#### INSPECCIÓN DE LA JUNTA DE GOMA DEL CILINDRO DE GAS LP

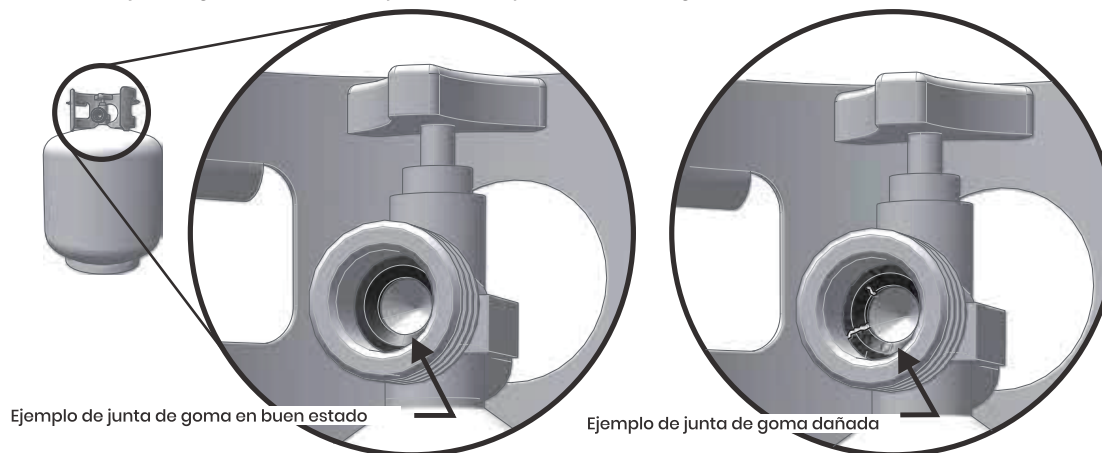
Inspeccione la junta de goma de la válvula del cilindro de gas LP en busca de grietas, desgaste o deterioro antes de cada uso. Una junta de goma dañada puede provocar una fuga de gas, que podría causar una explosión, un incendio o lesiones corporales graves.

Se recomienda que inspeccione la junta de goma cada vez que conecte el cilindro de gas LP al aparato, cada vez que se rellene, o si no se ha utilizado durante más de 60 días.

NO utilice un cilindro de gas LP con una junta de goma dañada. La junta de goma NO puede repararse ni sustituirse

Compre un cilindro nuevo o cámbielo. Usted debe inspeccionar la junta antes de aceptar un cilindro nuevo o intercambiado.

NO introduzca herramientas ni objetos punzantes en la abertura de la válvula del cilindro, ya que podría dañar la junta de goma. El procedimiento de comprobación de fugas descrito en la guía del producto/manual de ensamblaje debe seguirse cada vez que el cilindro de gas LP se conecte al aparato. Consulte la guía del producto/manual de ensamblaje para conocer el procedimiento y los lugares adecuados para la comprobación de fugas.



## Solución de problemas

	Problema	Causas posibles	Acciones correctivas
1.	No prende fuego	A. No hay gas LP en el tanque, o la línea principal de gas natural está cerrada.	Revise el tanque de gas LP (propano), puede no tener gas; o verifique la línea principal de la válvula de Gas natural.
		B. Orificio del quemador obstruido.	Compruebe que el orificio del quemador no esté obstruido. Retire la obstrucción.
		C. La pila necesita ser reemplazada.	Asegúrese de escuchar un sonido de "clic" cuando usted presione el botón de encendido. Si no hay sonido, asegúrese de que haya instalado la pila correctamente colocando primero el lado negativo de la pila en el compartimento. Si todavía no funciona, reemplace con una nueva pila "AAA" de 1.5 V. Si la unidad sigue sin funcionar puede requerir limpieza o reemplazo, llame a nuestra línea de atención al cliente de Estados Unidos al 1-888-690-9800, de lunes a viernes, de 8:00 am a 5:00 pm, hora del Pacífico de E.U.A o de 11:00 am a 8:00 pm, hora del Este de E.U.A. Inglés y español.
2.	Las llamas son muy bajas o no permanecen encendidas	A. La válvula de cierre manual está abierta (perilla de control encendido/apagado) o no está instalada entre el aparato y el tanque de gas LP.	Cierre las válvulas de cierre manual y del tanque LP. Abra primero la válvula del tanque de gas LP y después la válvula de cierre manual.
3.	Llamas azules	A. Esto es el resultado de una operación normal las llamas comenzarán a tener un color amarillo a medida que la unidad permanezca encendida durante 16-20 minutos.	No haga nada.
		B. Mezcla inapropiada de aire/combustible relacionada con la posición del obturador de aire.	Cierre la válvula de paso (para gas LP, deje 1/4" (6.3 mm) abierto, para gas natural, 1/16 (1.5 mm) abierto).

	Problema	Causas posibles	Acciones correctivas
4.	Ruido metálico	A. El ruido es causado por el metal que se expande y se contrae al calentarse o enfriarse, un sonido similar al producido por un calefactor o un conducto de calefacción. Este ruido no afecta el funcionamiento ni la vida útil del aparato.	No haga nada.
5.	Las piedras decorativas se agrietan o se parten.	A. Calor y/o cambios bruscos de temperatura.	Esto es una propiedad del vidrio y puede suceder de vez en cuando. No haga nada. Esto es completamente normal.

## Tareas de cuidado y mantenimiento

Inspeccione	Inspeccione
Ensamble del quemador	1. Retire el vidrio decorativo y revise el quemador. Aspire y limpie según sea necesario. Tenga cuidado al limpiar estas áreas.
	2. Revise que no haya deformación o corrosión. Repare de ser necesario.
	3. Revise la manguera que conecta el cilindro de gas LP para asegurarse de que no esté dañada. Repare según sea necesario.
	4. Verifique que el área del obturador de aire esté limpia.
Operación y encendido del quemador	1. Verifique que todas las conexiones estén apretadas y libres de fugas.
	2. Limpie la parte superior del quemador, revise que no haya puertos tapados, corrosión o deterioro. Reemplace el quemador de ser necesario.
	3. Revise si existen problemas con las llamas.
	4. Verifique que el obturador de aire no tenga polvo o suciedad y que esté en la posición correcta para el tipo de gas que se utilice.
	5. Revise que el orificio no tenga hollín, suciedad o corrosión.
	6. Verifique las presiones de entrada y del colector. Ajuste el regulador según sea necesario.
Manguera de gas con regulador	1. La manguera de gas con regulador incluida con el aparato debe utilizarse para las instalaciones de gas LP. En caso de reemplazo, hágalo según lo especificado por fabricante del producto.

### Antes de almacenar

1. Gire la válvula del tanque de gas LP a “CLOSED” (CERRADO).
2. Gire las perillas de control a la posición de “OFF” (APAGADO).  
Nota: El escuchar un sonido de “puf” es normal cuando lo último del gas se quema.
3. Desconecte el tanque de gas LP de acuerdo a la sección 4.
4. Limpie todas las superficies.

### PRECAUCIÓN

- NUNCA coloque la tapa en la chimenea caliente para exteriores.
5. Cubra el quemador con una capa ligera de aceite para cocina para evitar la oxidación excesiva.
  6. Si almacena la chimenea para exteriores en un interior, cubra la chimenea para exteriores y almacénela en un lugar fresco y seco alejado de los niños y mascotas.
  7. Si almacena la chimenea para exteriores al aire libre, cubra la chimenea con la cubierta incluida para protegerla contra la intemperie.

Antes de regresar el producto a la tienda, llame a nuestro Departamento de Servicio al Cliente al 1-888-690-9800 o envíe un correo electrónico a [service@sunvilla.com](mailto:service@sunvilla.com), de lunes a viernes, de 8:00 am a 5:00 pm, hora del Pacífico de E.U.A o de 11:00 am a 8:00 pm, hora del Este de E.U.A. Inglés y español. Teléfono no válido en México.

## Estructuración y espacio requerido

### NOTA:

- Las ilustraciones reflejan instalaciones típicas y son PARA PROPÓSITOS DE DISEÑO ÚNICAMENTE.
- Las ilustraciones y diagramas no están dibujados a escala.
- La instalación real puede variar debido a las preferencias individuales de decoración.

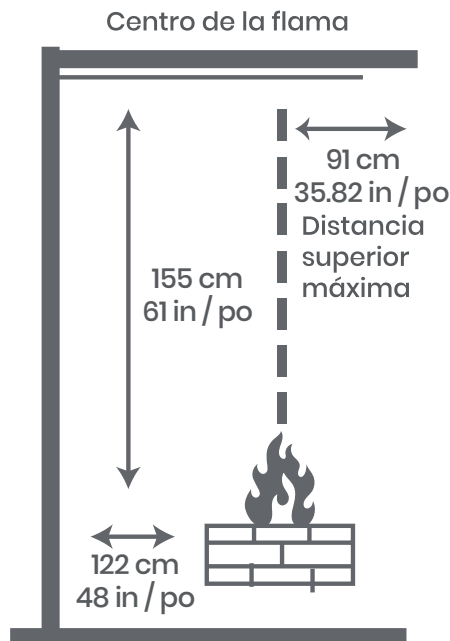
### ⚠ ¡ADVERTENCIA!

#### Riesgo de incendio

Proporcione una separación adecuada:

- Alrededor de las aberturas de aire.
- De acceso para servicio.

Ubique el aparato lejos de áreas de paso.



Distancias para combustibles.

## Conexión de gas e información

1. Prepare una solución de 59 mL a 89 mL para la detección de fugas mezclando una parte de detergente líquido para lavar platos con tres partes de agua.
2. Asegúrese de que las perillas de control están en la posición "O"; (Figura 1)
3. Conecte el tanque de gas LP ;
4. Gire la válvula del tanque de gas LP en la posición de abierto "OPEN";
5. Vierta varias gotas de la solución o utilice una botella de chorro para cubrir todas las áreas "X";
  - a. Vierta varias gotas de la solución o utilice una botella de chorro para cubrir todas las áreas "X";
  - b. Si sigue viendo burbujas después de varios intentos, gire la válvula del tanque de gas a "CLOSED" y desconecte el tanque de gas de acuerdo con la sección 4. Llame al 888-690-9800 para asistencia, de 8:00 am a 5:00 pm, hora del Este de E.U.A. Inglés y español. Teléfono no válido en México.
  - c. Si no aparecen burbujas después de un minuto, gire la válvula del tanque de gas LP a "CLOSED" y limpie la solución.

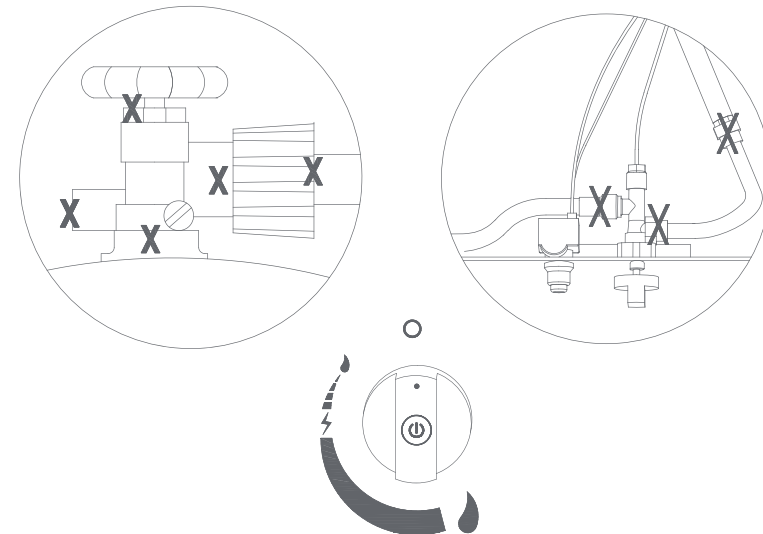


Figura 1

## Para unidades de gas lp

No intente desconectar el regulador de gas o cualquier instalación de gas mientras que la chimenea esté en funcionamiento.

\*Un cilindro de propano líquido abollado u oxidado puede ser peligroso y debe ser revisado.

\*No use un cilindro de propano con una válvula dañada u otras piezas desgastadas.

\*Transporte y almacene los cilindros de gas vacíos cuidadosamente y de forma correcta.

\*Si usted ve, huele o escucha un silbido del gas escapando del cilindro de propano;

1. Apague el suministro de gas y aléjese del cilindro de gas y de la chimenea inmediatamente.
2. No intente corregir el problema usted mismo.
3. Contacte a su proveedor de gas o al departamento de bomberos para solicitar ayuda.

**⚠ ¡ADVERTENCIA!** Esta rejilla debe estar libre de obstrucciones en todo momento para asegurar el funcionamiento correcto.

**PANTALLA**  
No coloque cuentas en la pantalla.  
Mantenga la pantalla clara.

Carcasa del piloto  
Tubo del quemador  
No bloquear la abertura  
Piloto  
CORRECTO INCORRECTO

### Operación

**⚠ ¡PRECAUCIÓN!** Se debe alertar a niños y adultos del peligro que representan las superficies expuestas a altas temperaturas y la importancia de mantenerse a una distancia segura para evitar quemaduras o la ignición de la ropa. Los niños pequeños deben ser estrictamente supervisados cuando se encuentren cerca del aparato.

**⚠ ¡ADVERTENCIA!** No utilice este aparato si alguna de sus partes ha sido sumergida en el agua. Llame de inmediato a un servicio técnico calificado para revisar el aparato y reemplazar todas las piezas del sistema de control y del sistema de gas que hayan estado expuestas al agua.

### ADVERTENCIAS DE SEGURIDAD

1. Nunca deje desatendida la chimenea durante la operación.
2. No cuelgue ropa ni otros materiales inflamables sobre el aparato, ni cerca del mismo.
3. Previo a su utilización, coloque en su lugar cualquier protección o guarda que haya quitado para dar servicio al aparato.
4. Toda instalación o reparación debe ser realizada por un técnico de servicio calificado. El aparato debe ser inspeccionado antes de su uso y por lo menos una vez al año por un técnico de servicio profesional. La limpieza frecuente es necesaria. Es imprescindible que los compartimientos de control, quemadores y canales de circulación de aire del dispositivo se mantengan siempre limpios.
5. Inspeccione la conexión del suministro de combustible antes de cada uso del aparato.
6. El almacenamiento temporal de este aparato en interiores es permisible sólo si ha sido desconectado del suministro de combustible (línea de gas LP o natural).

### ⚠ ¡ADVERTENCIA!

1. Este aparato estará caliente cuando esté en funcionamiento y puede causar quemaduras severas si entra en contacto con la piel.
2. No quemé combustibles sólidos en este aparato.

## Encendido

1. Asegúrese de que todas las etiquetas, empaques y películas de protección hayan sido removidas de la chimenea para exteriores.
2. Retire la cubierta y la tapa de la chimenea antes de encenderla.
3. Revise que el flujo de aire al quemador no tenga obstrucciones. Las arañas, insectos y telarañas pueden obstruir el tubo del quemador/venturi. Un tubo del quemador obstruido puede provocar un incendio.
4. La perilla de control debe estar en la posición de "OFF" (APAGADO) (Figura 1).
5. Despeje una pequeña área de piedras de vidrio de la tapa del encendedor.
6. Conecte el tanque de gas LP de acuerdo a la sección "Instalación del tanque de Gas LP".
7. Gire la válvula del tanque de gas LP a "OPEN" (ABIERTO).
8. Mantenga oprimido el encendedor electrónico para crear chispas en los electrodos, continúe manteniéndolo oprimido.
9. Oprima la perilla de control y gire a la posición de "ON" (ENCENDIDO), mantenga oprimida la perilla de control para permitir que el gas fluya durante 20 segundos.
10. Después de 20 segundos, suelte y gire la perilla de control hacia la izquierda para ajustar el fuego a la altura deseada.
11. Si no se enciende en 20 segundos, gire la perilla de control del quemador a "OFF" (APAGADO), espere 5 minutos; disipe el aire con un periódico o revista y repita el procedimiento de encendido
12. Si el encendedor no enciende el quemador: Figura (2)
  - a. Coloque un fósforo largo o un encendedor largo de gas butano cerca del compartimento del piloto usando unos guantes resistentes al calor.
  - b. Oprima y gire la perilla de control para encender.
  - c. Retire el fósforo/encendedor una vez que el quemador se encienda.

### ⚠ ¡PRECAUCIÓN!

Después de encender la chimenea con una herramienta y guantes resistentes al calor, mueva con cuidado las cuentas de vidrio a su posición correcta, teniendo cuidado para evitar las llamas.

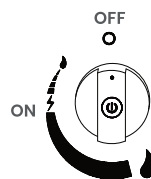


Figura 1

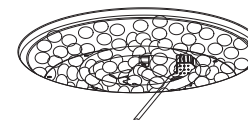
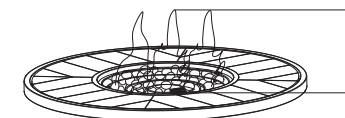


Figura 2



15.7 in - 25.7 in  
40 - 68 cm

### PARA APAGAR:

1. Gire la válvula del tanque de gas LP a "CERRADO".
2. Gire la perilla de control a la posición de la "O". Nota: Un sonido de "puf" es normal cuando se quema lo último del gas LP.
3. Desconecte el tanque de gas LP como se muestra en el Paso 4.

# SUNVILLA

Distributed by:  
Costco Wholesale Corporation  
P.O. Box 34535  
Seattle, WA 98124-1535  
USA  
1-800-774-2678  
[www.costco.com](http://www.costco.com)

Costco Wholesale Canada Ltd.\*  
415 W. Hunt Club Road  
Ottawa, Ontario  
K2E 1C5, Canada  
1-800-463-3783  
[www.costco.ca](http://www.costco.ca)

\* faisant affaire au Québec sous  
le nom les Entrepôts Costco

MADE IN CHINA  
FABRIQUÉ EN CHINE  
HECHO EN CHINA