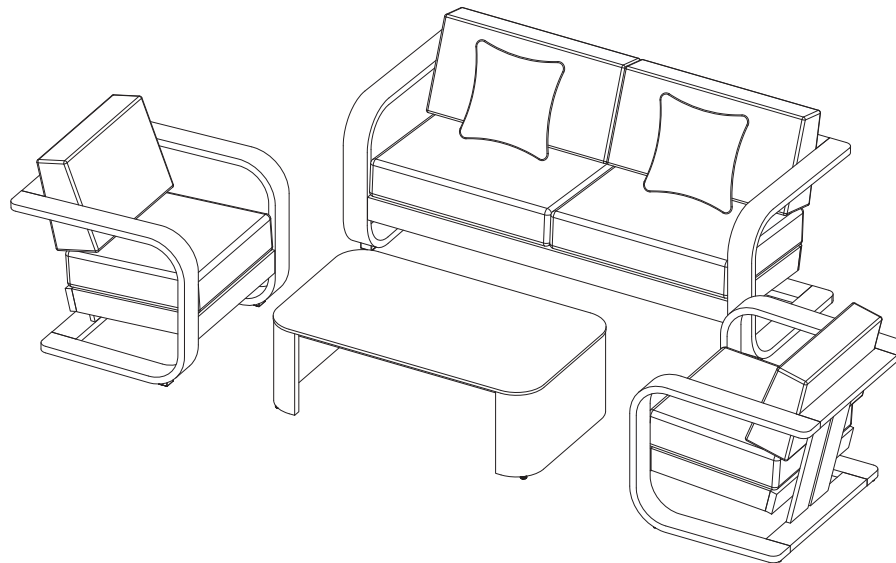


4 Piece Deep Seating Set

ITM. / ART. 567376

IMPORTANT, RETAIN FOR FUTURE REFERENCE: READ CAREFULLY

**THIS ITEM IS INTENDED FOR OUTDOOR DOMESTIC USE ONLY.
NOT FOR COMMERCIAL USE.**



Questions, problems, missing parts?

Before returning to your retailer, call our Customer Service Department at 1-888-690-9800 (8:00 am - 5:00 pm PT, Monday - Friday, English and Spanish) or email us at service@sunvilla.com.

Preparation

Before beginning to assemble this product, make sure all parts are present. Compare parts with package contents list and hardware contents list. If any parts are missing or damaged, do not attempt to assemble this product. Stop and call our customer service center.

Estimated Assembly Time: 45 minutes (2 persons). Tools Required for Assembly: Wrench (included).

⚠ Safety Information

Please read and understand this entire manual before attempting to assemble or install the product. It should not be used as a toy or tool. Children should not engage in the operation, assembly, removal, or disassembly of the product.

Table of Contents / Table des matières / Tabla de contenido / Innehållsförteckning

Care & Maintenance	3	Table Parts List	
Entretien et maintenance	7	Liste des pièces de la table	25
Cuidados y mantenimiento	11	Lista de piezas de la mesa	
Skötsel och underhåll	15	Reservdelslista för bord	
<hr/>			
Warranty	5	Table Assembly	
Garantie	9	Montage de la table	26
Garantía	13	Ensamble de la mesa	
Garanti	17	Montering av bord	
<hr/>			
Chair Parts List			
Liste des pièces du fauteuil			
Lista de piezas de la silla	18		
Reservdelslista för stol			
<hr/>			
Chair Assembly			
Montage du fauteuil			
Ensamble de la silla	20		
Montering av stol			
<hr/>			
Sofa Parts List			
Liste des pièces du canapé			
Lista de piezas del sofá	22		
Reservdelslista för soffa			
<hr/>			
Sofa Assembly			
Montage du canapé			
Ensamble de la sofá	23		
Montering av soffa			

Care and Maintenance

Frame

Hand wash with mild soap and rinse thoroughly with water. Dry with a soft cloth. Do not use abrasive cleaners or scrub too rough as it may mar the surface. To ensure the longevity and durability of the aluminum frame, cover or store your furniture in a dry location during the winter months. Prolonged exposure to freezing temperatures and moisture can cause damage to the frame, affecting its structural integrity.

Fabric

Sunbrella® fabric should be cleaned regularly. Brush off any loose dirt and wash with a mild soap and lukewarm water solution. For stubborn stains and mildew, wash with a solution of 236.6 ml (1 cup) of bleach and 59.2 ml (1/4 cup) of mild soap per 3.8 l (1 gallon) of water. Rinse thoroughly to remove soap. Allow fabric to air dry.

NOTE: Do not machine wash.

Extended exposure to the elements can contribute to cushions becoming water-saturated. To combat this, allow your cushions to air-dry properly with these quick tips:

1. Unzip the cushion cover to ventilate and facilitate the drying process.
*Do not remove the cushion covers completely.
2. Place cushions upright, with the zipper facing down to drain excess moisture faster.

For best results, store cushions indoors during inclement weather and rainy seasons.

Covers

Furniture covers are a great way to protect your set from harsh elements of weather and UV light. However, it is important to ensure furniture and covers are free of moisture and debris before covering. It is also necessary to promptly uncover furniture after rain and during periods of high humidity to prevent moisture build up. Failure to do so can lead to permanent surface and finish damage.

Cushion

To ensure longevity of your patio set each seat cushion is made with high density foam. With initial use the seat cushions may feel firm, but with continued use the cushions will continue to soften and provide the ultimate comfort for seasons to come.

Care and Maintenance (cont.)

Periodic Maintenance For Your Sintered Stone Table Top

Your stone tabletop is coated at the factory with a protective stone sealant. The sealer provides resistance from stains and moisture and helps maintain the stone's natural color. For optimum protection, the stone top should be resealed every 6 to 12 months after it has been thoroughly cleaned of all dirt and debris. Stone sealer is available at most club and hardware stores. Use of place mats, table runners, and beverage coasters will help in the prevention of scratches, stains, and will catch potential spills. Use the outdoor furniture cover provided to protect your investment when not in use.

Cleaning Your Sintered Stone Table Top

Maintain the new look of your stone top by removing dust and dirt with plain water periodically. Occasionally rinse off your table top to prevent debris from settling in and to prevent stains or discolorations. You can also use a mild detergent mixed with water and scrub the table top with a soft, clean cloth or sponge. Immediately dry your table top after cleaning to prevent moisture penetration and water spots. Spills should be cleaned up immediately as they may begin to penetrate the sealant. For more thorough cleaning of the table top use a water-based biodegradable cleaner. Avoid ammonia-based cleaners, which can break down the sealant and possibly damage or discolor the stone. You should never use scouring creams, abrasive cleansers, vinegar cleaners, acid-based products or any alkaline-based products such as ammonia, baking soda or borax.

Cold Climates

We recommend that your stone top be stored in a dry area in cold climates or be covered with furniture cover provided. Make a tent with the cover so that it is not touching any part of the tabletop, this will promote airflow and allow moisture to escape. It is possible that prolonged contact with snow can cause moisture to penetrate the sealant on the tabletop. Stone is porous, and if moisture were to enter the stone and freeze, the stone may crack. Always seal the tabletop before each winter for added protection.

Hot Climates

The porous nature of stone leaves it susceptible to heat retention. Care and caution should be used when handling a stone top that has been subjected to lengthy sun exposure. It is recommended that you use this product under a protective shade canopy.

Warranty

2 YEAR LIMITED WARRANTY*

This product is covered under a manufacturer's 2 year warranty from the date of purchase against defects in materials and workmanship. This warranty does not cover damage due to neglect, abuse, or weather related damage.

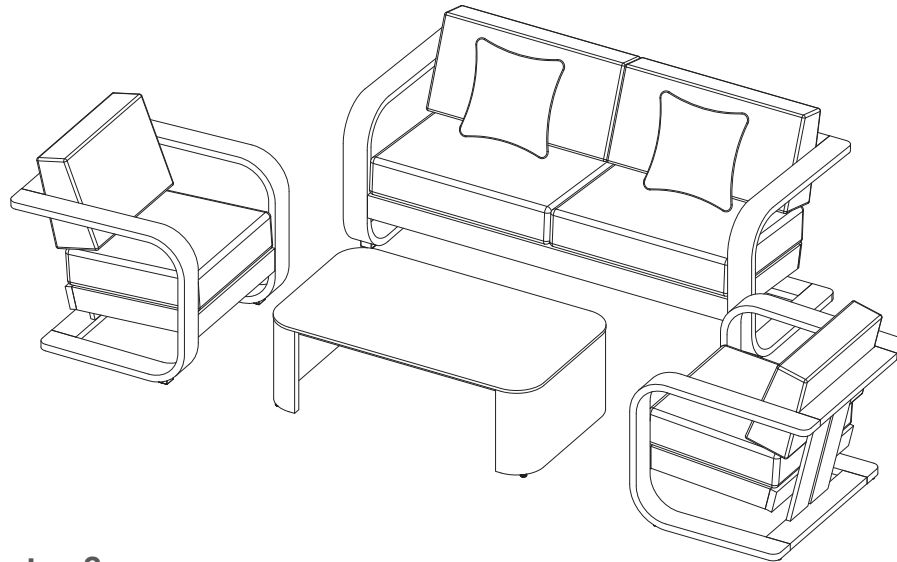
AUSTRALIA: Our goods come with guarantees that cannot be excluded under the Australian Consumer Law. You are entitled to a replacement or refund for a major failure and for compensation for any other reasonably foreseeable loss or damage. You are also entitled to have the goods repaired or replaced if the goods fail to be of acceptable quality and the failure does not amount to a major failure.

For warranty disclosure, email us at: service@sunvilla.com or chat with us at <https://sunvilla.com>.

Ensemble à sièges profonds 4 pièces

ITM. / ART. 567376

IMPORTANT, À CONSERVER POUR DE FUTURS BESOINS DE RÉFÉRENCE : À LIRE SOIGNEUSEMENT
CET ARTICLE EST DESTINÉ À UN USAGE DOMESTIQUE EXTÉRIEUR UNIQUEMENT.
NON CONÇU POUR UNE UTILISATION COMMERCIALE.



Questions ? Pièces manquantes ?

Avant de retourner chez le détaillant, communiquer avec le service à la clientèle au 1-888-690-9800, en semaine, entre 8 h et 17 h (heure du Pacifique) ou entre 11 h et 20 h (heure de l'Est), ou écrire à service@sunvilla.com. Service en anglais et en espagnol.

Préparation

Avant de commencer le montage, vérifier qu'il ne manque aucune pièce. Comparer le contenu de l'emballage avec la liste des pièces et de la quincaillerie. Si une pièce manque ou est brisée, ne pas assembler le produit ; appeler le service à la clientèle.

Temps d'assemblage estimé : 45 minutes (2 personnes). Outils requis : Clé (comprise).

⚠ Consignes de sécurité

Lire attentivement le présent guide avant de commencer l'assemblage du produit. Ce n'est ni un jouet ni un outil. Les enfants ne doivent pas actionner, assembler, déplacer ou démonter le produit.

Entretien et maintenance

Cadre

Nettoyer à la main avec une solution de savon doux et d'eau, puis rincer à fond. Sécher avec un linge doux. Ne pas utiliser de nettoyeurs abrasifs ou frotter trop vigoureusement, car cela pourrait abîmer la surface. Pour assurer la longévité et la durabilité du cadre en aluminium, recouvrir ou ranger vos meubles dans un endroit sec durant les mois d'hiver. Une exposition prolongée aux températures de gel et à l'humidité peut endommager le cadre et compromettre l'intégrité de sa structure.

Tissu

Les tissus Sunbrella® doivent être nettoyés régulièrement. Enlever la saleté avec une brosse et laver avec une solution de savon doux et d'eau tiède. Pour les taches tenaces et les moisissures, utiliser une solution de 236.6 ml (1 tasse) d'agent de blanchiment et de 59.2 ml (1/4 de tasse) de savon doux dans 3.8 l (1 gallon) d'eau. Rincer abondamment pour enlever le savon. Laisser le tissu sécher à l'air. N.B. : Ne pas laver à la machine.

Une exposition prolongée aux éléments peut contribuer à gorger les coussins d'eau. Pour prévenir ceci, voici quelques conseils pour bien les faire sécher à l'air :

1. Ouvrir la fermeture à glissière de la housse du coussin pour faire entrer l'air et faciliter le séchage. *Ne pas retirer complètement la housse.
2. Placer le coussin debout, la fermeture à glissière vers le bas, pour que l'excédent d'humidité s'évacue plus rapidement.

Pour de meilleurs résultats, ranger les coussins à l'intérieur par mauvais temps et par temps pluvieux.

Coussins

Pour assurer la longévité de votre ensemble de patio, chaque coussin de siège est fait de mousse de haute densité. Les coussins de sièges peuvent sembler fermes au début, mais ils s'assoupliront avec le temps et offriront un confort ultime pour des saisons à venir.

Housses

Les housses de mobilier protègent votre ensemble des intempéries et de la lumière UV. Toutefois, il est important de vous assurer que le mobilier et les housses sont secs et propres avant de les utiliser. Il faut aussi retirer les housses rapidement après la pluie ou par temps très humide afin de prévenir l'accumulation d'humidité. Autrement, la surface et la finition pourraient être endommagées de façon permanente.

Entretien et maintenance (suite)

Entretien périodique du dessus de table en pierre sintérisée

En usine, le dessus de table en pierre est recouvert d'un scellant qui le protège contre les taches et l'humidité tout en préservant la couleur naturelle de la pierre. Pour une protection optimale, appliquer du scellant tous les 6 à 12 mois, en prenant soin de bien nettoyer la surface au préalable. Le scellant est vendu dans la plupart des clubs-entrepôts et des quincailleries. Les nappes, les chemins de table et les sous-verre aident à prévenir les égratignures et les taches, et protègent la table de tout liquide renversé. Couvrir d'une housse pour meubles d'extérieur lorsque la table n'est pas utilisée.

Nettoyage du dessus de table en pierre sintérisée

Pour que le dessus de table reste comme neuf, nettoyer régulièrement la poussière et la saleté avec de l'eau. Le rincer occasionnellement pour en retirer les débris qui pourraient s'incruster, et ainsi prévenir les taches et la décoloration. Il est aussi possible de frotter le dessus de table avec une solution de savon doux et d'eau à l'aide d'une éponge ou d'un linge propre et doux. Le sécher immédiatement après le nettoyage pour prévenir la pénétration d'humidité et les taches d'eau. Essuyer immédiatement tout liquide renversé, car il pourrait pénétrer le scellant. Pour un nettoyage en profondeur, utiliser un nettoyant biodégradable à base d'eau; éviter les nettoyants à base d'ammoniac, qui peuvent abîmer le scellant et possiblement endommager ou décolorer la pierre. Ne jamais utiliser de crème à récurer, de nettoyants abrasifs ou à base de vinaigre, ni de produits acides ou alcalins (p. ex. ammoniac, bicarbonate de soude ou borax).

Par temps froid

Par temps froid, il est recommandé de ranger le dessus de table en pierre dans un lieu sec, ou de le couvrir d'une housse pour meubles d'extérieur appropriée. Placer la housse de sorte qu'elle ne touche pas le dessus de table, ce qui favorisera la circulation de l'air et l'évacuation de l'humidité. Si de la neige reste sur la table pendant une période prolongée, il est possible que l'humidité pénètre le scellant. Comme la pierre est poreuse, elle pourrait craquer si l'humidité y pénètre et gèle. Pour une meilleure protection, réappliquer du scellant sur le dessus de table avant chaque hiver.

Par temps chaud

Comme la pierre est poreuse, elle peut retenir la chaleur. Manipuler le dessus de table en pierre avec prudence et précaution s'il est resté longtemps au soleil. Il est recommandé d'utiliser ce produit à l'ombre.

Garantie

GARANTIE LIMITÉE DE 2 ANS*

Ce produit est couvert par une garantie du fabricant de 2 ans à partir de la date d'achat, qui couvre les défauts de matériaux et de fabrication. Cette garantie exclut les dommages causés par la négligence, l'utilisation abusive ou les conditions climatiques.

AUSTRALIE : Nos articles sont offerts avec des garanties qui ne peuvent connaître d'exclusions au regard de la loi australienne sur la protection des consommateurs. Vous avez droit au remplacement ou au remboursement en cas de défaillance majeure de votre article ainsi qu'à une compensation en cas de perte ou de dommage prévisible. Vous avez aussi droit à la réparation ou au remplacement de l'article s'il n'est pas d'une qualité acceptable et que la défaillance n'est pas majeure.

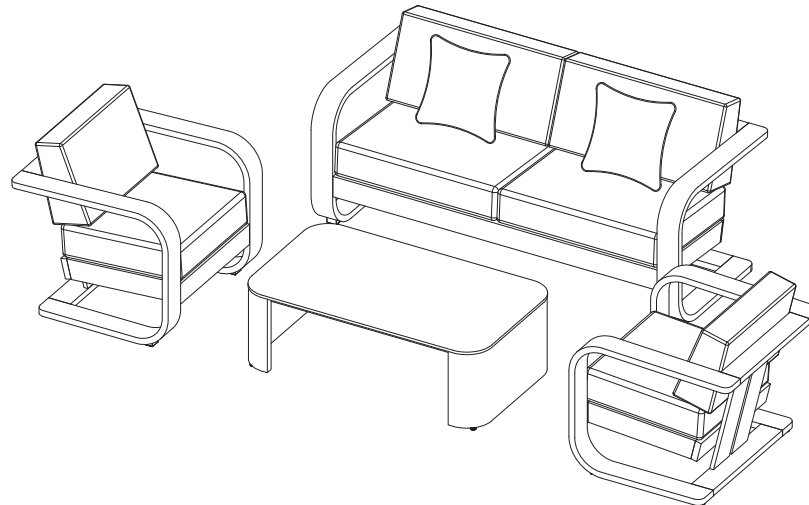
Pour obtenir la garantie, communiquer avec nous par courriel à service@sunvilla.com, ou par clavardage sur <https://sunvilla.com>.

Set de sillas acojinadas 4 piezas

ITM. / ART. 567376

**IMPORTANTE: CONSERVE PARA FUTURA REFERENCIA. LEA
CUIDADOSAMENTE**

**ESTE ARTÍCULO ES PARA USO DOMÉSTICO EN EXTERIORES SOLAMENTE.
NO ES PARA USO COMERCIAL.**



¿Preguntas, problemas o piezas faltantes?

Antes de regresar el producto a la tienda, llame a nuestro departamento de Servicio al Cliente al 1-888-690-9800 o envíe un correo electrónico a service@sunvilla.com, de lunes a viernes, de 8:00 am a 5:00 pm, hora del Pacífico de E.U.A o de 11:00 am a 8:00 pm, hora del Este de E.U.A. Inglés y español. Teléfono no válido en México.

PREPARACIÓN

Antes de comenzar a ensamblar este producto, asegúrese que todas las piezas estén completas. Compare las piezas con el listado de contenido de piezas y de herramientas del empaque. No intente ensamblar el producto si faltase alguna pieza o si estuviera dañada. Si así fuera, no continúe y llame a nuestro centro de servicio al cliente. Tiempo estimado de ensamble: 45 minutos (2 personas). Herramientas requeridas para el ensamble: Llave Inglesa (incluida).

⚠ INFORMACIÓN DE SEGURIDAD

Por favor lea con atención este manual completo antes de ensamblar o instalar el producto. Los niños no deben participar en la operación, el ensamblaje, remoción o desmontaje del producto.

Cuidados y mantenimiento

Armazón

Lave a mano con jabón suave y enjuague bien con agua. Seque con un paño suave. No use limpiadores abrasivos ni talle muy fuerte ya que esto puede dañar la superficie. Para garantizar la longevidad y durabilidad del armazón de aluminio, cubra o guarde sus muebles en un lugar seco durante los meses de invierno. La exposición prolongada a temperaturas bajo cero y a la humedad puede dañar el armazón y afectar a su integridad estructural.

Tela

La tela Sunbrella® debe limpiarse regularmente. Elimine toda la suciedad suelta y lave con una solución de agua tibia y jabón suave. Para manchas difíciles y moho, lave con una solución de 236.6 ml (1 taza) de blanqueador y 59.2 ml (1/4 de taza) de jabón suave por cada 3.8 l (1 galón) de agua. Enjuague bien para retirar el jabón. Permita que la tela seque al aire. Nota: No lave a máquina. La exposición prolongada a los elementos climáticos puede contribuir a que los cojines se saturen de agua. Para evitar esto, deje que sus cojines se sequen al aire correctamente siguiendo estos rápidos consejos:

1. Abra la cremallera de la funda del cojín para ventilar y facilitar el proceso de secado. *No retire las fundas de los cojines por completo.
2. Coloque los cojines en posición vertical, con la cremallera hacia abajo para que el exceso de humedad se drene más rápidamente.

Para obtener los mejores resultados, guarde los cojines en el interior durante las inclemencias del tiempo y las estaciones lluviosas.

Cojín

Para asegurar una larga duración de su conjunto de muebles para el patio, todos los cojines de los asientos están fabricados con espuma de alta densidad. Con el uso inicial, los cojines pueden parecer rígidos, pero con el uso continuado se ablandarán y proporcionarán el máximo confort en el futuro.

Fundas

Las fundas para muebles son una excelente forma de proteger su juego de las inclemencias del tiempo y de los rayos UV. Sin embargo, es importante asegurarse de que los muebles estén limpios, libres de humedad y suciedad antes de colocar la funda. También es necesario remover la funda rápidamente de los muebles después de la lluvia y durante los periodos de alta humedad para evitar la acumulación de humedad. El no hacerlo puede provocar daños permanentes en la superficie y en los acabados.

Cuidados y mantenimiento (Cont.)

Mantenimiento periódico para su tablero de mesa de piedra sinterizada

Su mesa viene de fábrica con una cubierta con sellador protector para la superficie de piedra. El sellador proporciona resistencia a las manchas, la humedad y ayuda a mantener el color natural de la piedra. Para una protección óptima, las superficies de piedra se deberán de volver a sellar cada 6 a 12 meses después de que toda la suciedad y los residuos se hayan limpiado a fondo. El sellador de piedra está disponible en la mayoría de las ferreterías y tiendas especializadas. El uso de manteles individuales, caminos de mesa y portavasos lo protegerá de rayones, manchas y posibles derrames. Use una funda para muebles para exteriores y proteja el producto cuando no lo esté utilizando.

Limpiar la superficie de su tablero de mesa de piedra sinterizada

Conserve su aspecto nuevo limpiando con agua periódicamente para eliminar el polvo y la suciedad. Enjuague la encimera, de forma recurrente, para evitar que los residuos se asienten en la superficie y se produzcan manchas o decoloraciones. También puede utilizar un detergente suave mezclado con agua, frotar la superficie con una esponja o un paño suave y limpio. Seque la encimera inmediatamente después de limpiarla, para evitar la penetración de humedad y la aparición de manchas de agua. Limpie inmediatamente cualquier derrame, puesto que podría penetrar en el sellador. Para una limpieza más profunda, utilice un limpiador biodegradable a base de agua. Evite los limpiadores a base de amoníaco, puesto que podrían debilitar el sellador y dañar o decolorar la piedra. Nunca utilice cremas o limpiadores abrasivos, limpiadores con vinagre, productos a base de ácido o cualquier producto con base alcalina, como amoníaco, bicarbonato de sodio o bórax.

Climas fríos

Recomendamos almacenar su mesa en un lugar seco durante los climas fríos o cubrir con una funda para muebles de exteriores. Haga una especie de carpa con la tapa, cuidando que no toque ninguna parte de la encimera. Esto facilitará el flujo de aire, permitiendo que la humedad se escape. Es posible que cualquier cantidad de nieve que permanezca sobre la encimera, durante un período prolongado de tiempo, provoque humedad, la cual podría penetrar el sellador. La piedra es porosa, así que, si la humedad entrara en ella, podría congelarse y agrietarse o romperse. Para mayor protección, selle la encimera antes de cada invierno.

Climas cálidos

La naturaleza porosa de la piedra la hace susceptible a la retención de calor. Utilice la debida atención y cautela al manejar cualquier encimera de piedra que haya sido expuesta al sol de manera prolongada. Se recomienda utilizar este producto bajo la sombra de algún toldo o carpa.

Garantía

2 AÑOS DE GARANTÍA LIMITADA*

Este producto está cubierto por una garantía del fabricante de 2 años a partir de la fecha de compra contra defectos de materiales y mano de obra. Esta garantía no cubre daños debidos a negligencia, abuso o daños relacionados con el clima.

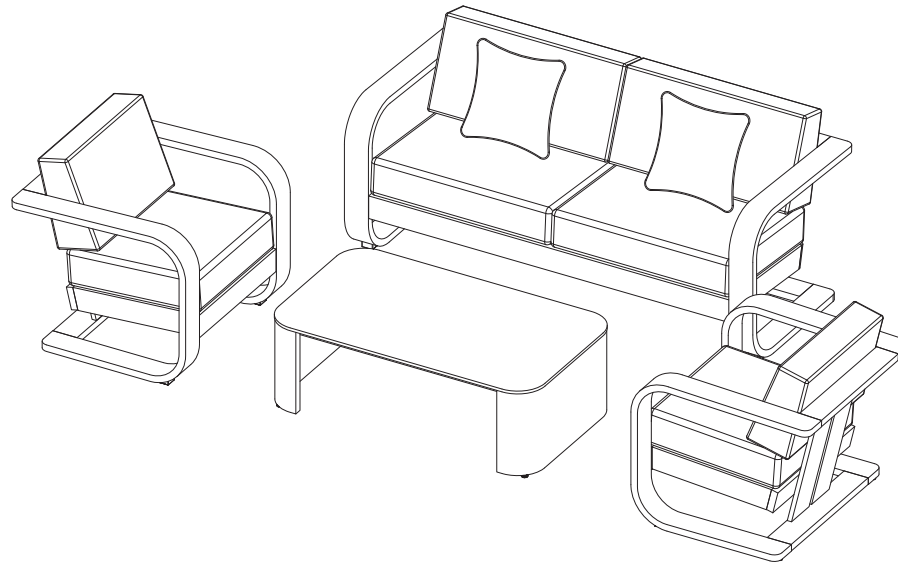
AUSTRALIA: Nuestros productos cuentan con garantías que no se pueden excluir bajo las Leyes del Consumidor de Australia. Usted tiene derecho a un cambio o devolución en caso de un fallo importante y a una compensación por cualquier otra pérdida o daño razonablemente previsible. También tiene derecho a la reparación o reemplazo de los bienes, si éstos no cumplen con una calidad aceptable y el fallo no constituye un fallo importante.

Para obtener información sobre la garantía, envíenos un correo electrónico a service@sunvilla.com o chatee con nosotros en <https://sunvilla.com>.

4-delad sittgrupp

Artikelnummer 567376

**VIKTIGT, SPARA FÖR FRAMTIDA BRUK: LÄS NOGA
PRODUKTEN ÄR ENDAST AVSEDD FÖR UTOMHUSBRUK I HUSHÅLL.
INTE FÖR KOMMERSIELLT BRUK.**



Frågor, problem, delar som saknas?

Innan du returnerar produkten till återförsäljaren, ring vår kundtjänstavdelning på 1-888-690-9800 (8:00–17:00 PT, måndag–fredag). engelska och spanska) eller skriv till service@sunvilla.com.

Förberedelser

Kontrollera att alla delar finns med innan du börjar montera produkten. Jämför delarna med listan på förpackningen och reservdelslistorna. Om någon del saknas eller är skadad ska du inte försöka montera produkten. Avbryt och ring kundtjänst. Beräknad monterings tid: 45 minuter (2 personer). Verktyg som behövs för montering: Skiftnyckel (medföljer).

⚠ Säkerhetsinformation

Läs och förstå hela bruksanvisningen innan du börjar montera produkten. Den ska inte användas som leksak eller verktyg. Barn ska inte hjälpa till med montering, borttagning eller demontering av produkten.

Skötsel och underhåll

Ram

Rengör för hand med mild tvållösning och skölj noga med vatten. Torka med en mjuk trasa. Använd inte slipande rengöringsmedel och skrubba inte för hårt eftersom det kan skada ytan. För att aluminiumramen ska hålla länge ska möblerna täckas över eller förvaras på en torr plats under vintermånaderna. Långvarig exponering för minusgrader och fukt kan orsaka skador på ramen och göra att den blir ranglig.

Tyg

Sunbrella-tyget® bör rengöras regelbundet. Borsta bort lös smuts och tvätta med mild tvål och ljummet vatten. För envisa fläckar och mögel, tvätta med en lösning av 236.6 ml (1 kopp) blekmedel och 59.2 ml (1/4 kopp) mild tvål per 3,8 l (1 gallon) vatten. Skölj noggrant för att ta bort tvål. Låt tyget lufttorka.

OBS: Får ej tvättas i maskin.

Långvarig exponering för väder och vind kan bidra till att kuddarna blir vattenmättade. För att bekämpa detta, låt dina kuddar lufttorka ordentligt med dessa snabba tips:

1. Öppna dragkedjan på kuddfodralet för att ventilera och underlätta torkningsprocessen.
*Ta inte bort kuddfodralet helt.
2. Placera kuddarna upprätt, med dragkedjan nedåt för att dränera överflödigt fukt snabbare.

För bästa resultat, förvara kuddar inomhus vid dåligt väder och regnperioder

Överdrag

Möbelöverdrag är ett utmärkt sätt att skydda möblerna mot väder och vind och UV-ljus. Det är viktigt att se till att möbler och överdrag är fria från fukt och skräp innan möblerna täcks över. Det är också nödvändigt att omedelbart dra av överdragen när det har regnat och under perioder med hög luftfuktighet för att förhindra fuktansamling. Annars kan det uppstå permanenta skador på ytan och ytbehandlingen.

Kudde

För att säkerställa livslängden på ditt uteplatsset är varje sittdyna gjord med skum med hög densitet. Vid första användningen kan sittdynorna kännas fasta, men vid fortsatt användning kommer dynorna att fortsätta att mjuka upp och ger ultimata komfort för kommande säsonger.

Skötsel och underhåll (forts.)

Periodiskt underhåll för din bordsskiva av porslinssten

Bordsskivan är försedd med en skyddande stenförsegling från fabrik. Förseglingen ger motståndskraft mot fläckar och fukt och bidrar till att bibehålla stenens naturliga färg. För optimalt skydd ska stenskivan rengöras noggrant och omförseglas med 6–12 månaders mellanrum.

Stenförsegling finns i de flesta färg- och stenbutiker. Användning av tallriksunderlägg, bordslöpare

och glasunderlägg är ett bra sätt att samla upp spill och förebygga repor och fläckar. Täck utemöblerna med ett möbelöverdrag för att skydda dem när de inte används.

Rengöring av bordsskivor av porslinssten

Bevara utseendet på stenskivan genom att regelbundet tvätta bort damm och smuts med vanligt vatten. Skölj av bordsskivan ibland för att förhindra att skräp fastnar och förebygga fläckar och missfärgning. Du kan också använda ett mildt diskmedel blandat med vatten och skrubba bordsskivan med en mjuk, ren trasa eller svamp. Torka omedelbart bordsskivan efter rengöring för att förhindra att fukt tränger in och bildar fläckar. Spill ska torkas upp omedelbart eftersom det kan tränga in i förseglingen. För mer grundlig rengöring av bordsskivan använd ett vattenbaserat biologiskt nedbrytbart rengöringsmedel. Undvik ammoniakbaserade rengöringsmedel, som kan bryta ner förseglingen och eventuellt skada eller missfärga stenen. Använd aldrig skurkrämer, slipande rengöringsmedel, ättikbaserade, syrabaserade eller alkaliska produkter som ammoniak, bakpulver eller borax.

Kall miljö

Vi rekommenderar att bordsskivan förvaras i torr miljö under den kalla årstiden eller täcks med det medföljande utemöbelöverdraget. Använd överdraget som ett tält, så att det inte vidrör någon del av bordsskivan. Detta främjar luftflödet och tillåter fukt att komma ut. Långvarig kontakt med snö kan leda till att fukt tränger igenom bordsskivans försegling. Stenen är porös, och om fukt tränger in i porerna och fryser kan stenen spricka. Omförsegla alltid bordsskivan före varje vinter för extra skydd.

Varm miljö

Stenens porösa natur gör att den ackumulerar värme. Var försiktig när du hanterar en stenskiva som har exponerats för solsken länge. Produkten bör användas under ett solskydd.

Garanti

2 ÅRS BEGRÄNSAD GARANTI*

Produkten omfattas av tillverkarens 2-åriga garanti från inköpsdatum mot material- och tillverkningsfel. Garantin täcker inte skador på grund av vanvård, missbruk eller väderrelaterade skador.

AUSTRALIEN: Våra varor levereras med garantier som inte kan uteslutas enligt den australiska konsumentlagen. Du har rätt till en ersättningsprodukt eller återbetalning vid ett allvarligt fel och till ersättning för annan rimligen förutsebar förlust eller skada. Du har också rätt att få varorna reparerade eller utbyta om de inte håller godtagbar kvalitet och felet inte är ett allvarligt fel.

För garantiinformation, skriv till service@sunvilla.com eller chatta med oss på <https://sunvilla.com>

Chair Parts List / Liste des pièces du fauteuil / Lista de piezas de la silla / Reservdelistsa för stol

⚠ WARNING: Perform all assembly steps on a flat, soft, non-abrasive surface to avoid scratching the finish.


⚠ AVERTISSEMENT : Effectuer tout le montage sur une surface plate, douce et non abrasive pour éviter d'égratigner le fini.

⚠ ADVERTENCIA: Realice todos los pasos del ensamblaje sobre una superficie plana, suave y no abrasiva para evitar rayar el acabado.

⚠ VARNING: Utför alla monteringssteg på ett plant, slätt och inte nötande underlag för att undvika repor på ytan.

!

Estimated Assembly Time: 45 minutes
Recommended: 2 persons
Temps de montage estimé : 45 minutes
Recommandation : 2 personnes
Tiempo estimado de ensamble duración: 45 minutos
Recomendado: 2 personas
Beräknad monteringsstid: 45 minuter
Rekommenderas: 2 personer




!





Hand tighten
Serrer à la main
Apretar a mano
Dra åt för hand

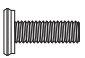





!

Fully tighten
Serrer complètement
Apretar completamente
Dra åt helt och hållet



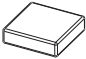

PARTS LIST LISTE DES PIÈCES LISTA DE PIEZAS DELAR		DESCRIPTION DESCRIPTION DESCRIPCIÓN BESKRIVNING	QTY QTÉ CANT ANTAL
A		Back Panel Pann eau arrière Panel posterior Stolsrygg	2
B		Seat Panel Panneau de siège Panel del asiento Stolsits	2
C		Left Arm Appuie-bras gauche Brazo izquierdo Vänster arm	2
D		Right Arm Appuie-bras droit Brazo derecho Höger arm	2

PARTS LIST LISTE DES PIÈCES LISTA DE PIEZAS DELAR		DESCRIPTION DESCRIPTION DESCRIPCIÓN BESKRIVNING	QTY QTÉ CANT ANTAL
AA		M8x20 Bolt Boulon M8x20 Perno M8x20 M8x20 Skruv	8
BB		M8x45 Bolt Boulon M8x45 Perno M8x45 M8x45 Skruv	8
CC		Wrench Clé Llave inglesa Skiftnyckel	1
DD		Hex Wrench Clé hexagonale Llave hexagonal Sexkantsnyckel	1

IMPORTANT, RETAIN FOR FUTURE REFERENCE: READ CAREFULLY
IMPORTANT, À CONSERVER POUR DE FUTURS BESOINS DE RÉFÉRENCE : À LIRE SOIGNEUSEMENT
IMPORTANTE: CONSERVE PARA FUTURA REFERENCIA. LEA CUIDADOSAMENTE
VIKTIGT, SPARA FÖR FRAMTIDA BRUK: LÄS NOGA

Chair Parts List / Liste des pièces du fauteuil / Lista de piezas de la silla / Reservdelista för stol

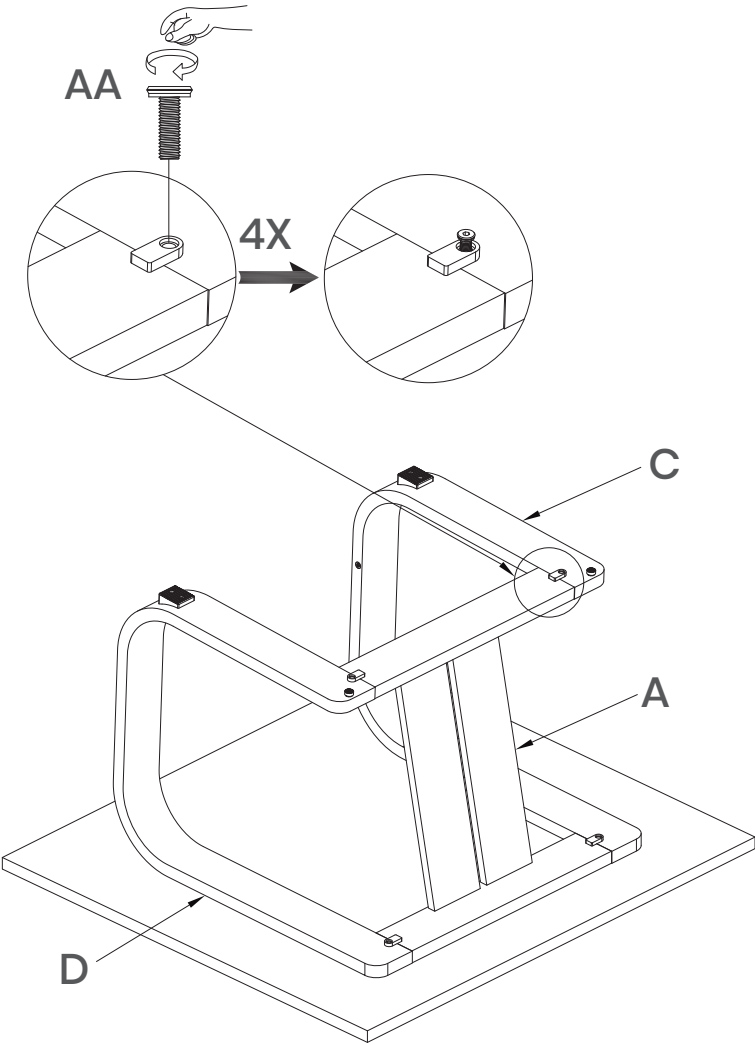
- ⚠ WARNING:** Perform all assembly steps on a flat, soft, non-abrasive surface to avoid scratching the finish.
- ⚠ AVERTISSEMENT :** Effectuer tout le montage sur une surface plate, douce et non abrasive pour éviter d'égratigner le fini.
- ⚠ ADVERTENCIA:** Realice todos los pasos del ensamblaje sobre una superficie plana, suave y no abrasiva para evitar rayar el acabado.
- ⚠ VARNING:** Utför alla monteringssteg på ett plant, slätt och inte nötande underlag för att undvika repor på ytan.

	PARTS LIST LISTE DES PIÈCES LISTA DE PIEZAS DELAR	DESCRIPTION DESCRIPTION DESCRIPCIÓN BESKRIVNING	QTY QTÉ CANT ANTAL
E		Seat Cushion Coussin de siège Cojín de asiento Sittdyna	2
F		Back Cushion Coussin de dossier Cojín de respaldo Ryggkudde	2

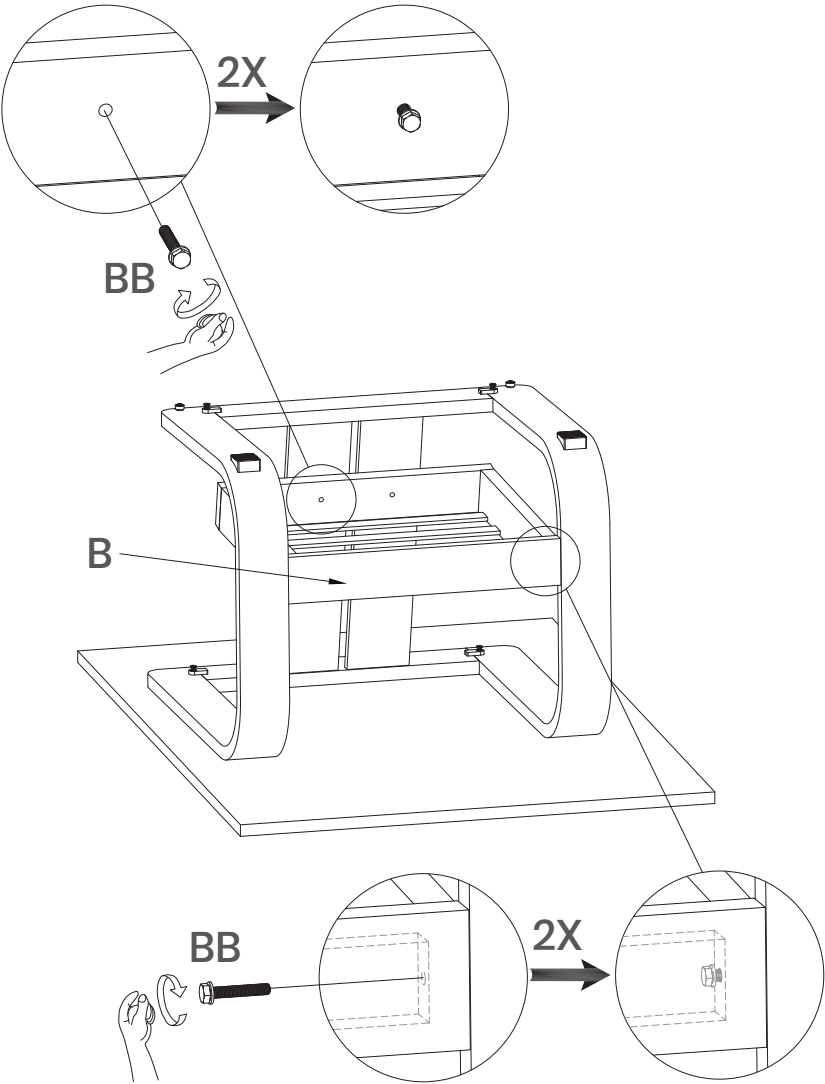
IMPORTANT, RETAIN FOR FUTURE REFERENCE: READ CAREFULLY
IMPORTANT, À CONSERVER POUR DE FUTURS BESOINS DE RÉFÉRENCE : À LIRE SOIGNEUSEMENT
IMPORTANTE: CONSERVE PARA FUTURA REFERENCIA. LEA CUIDADOSAMENTE
VIKTIGT, SPARA FÖR FRAMTIDA BRUK: LÄS NOGA

Chair Assembly / Montage du fauteuil / Ensamble de la silla / Montering av stol

1

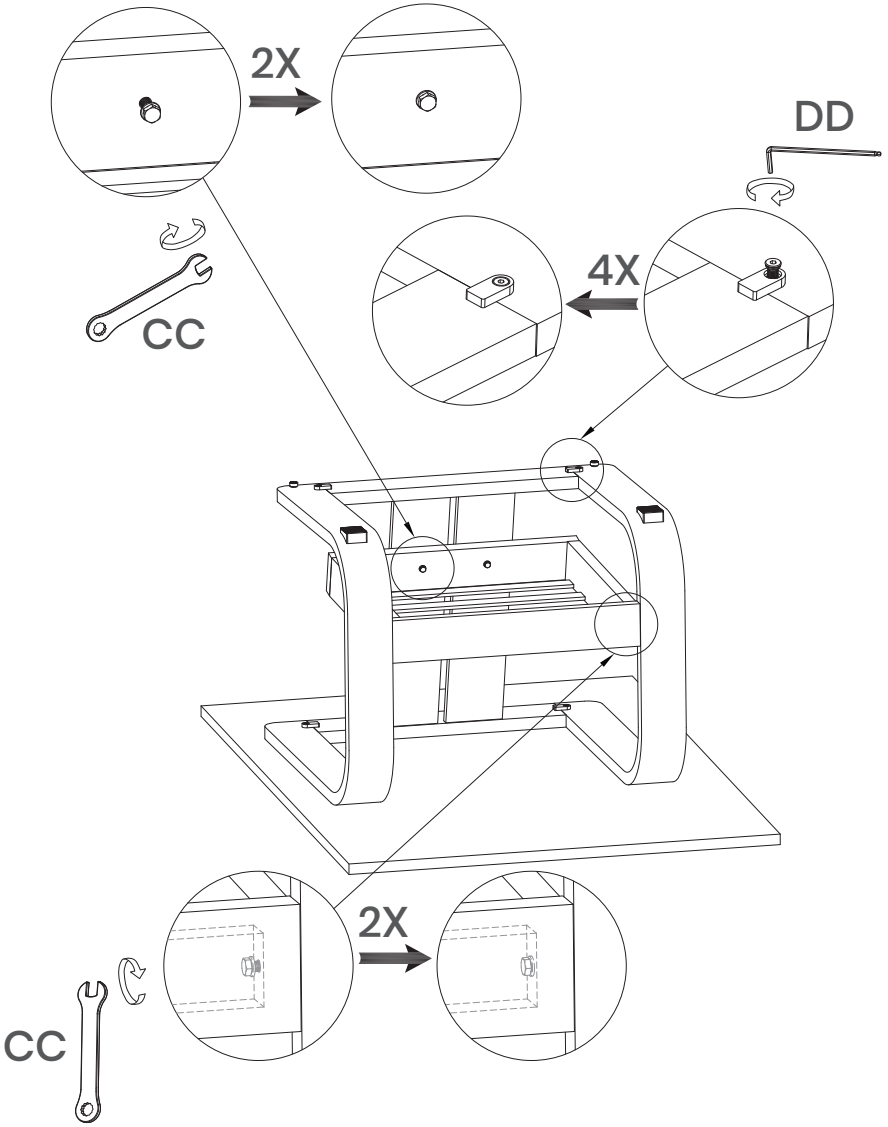


2

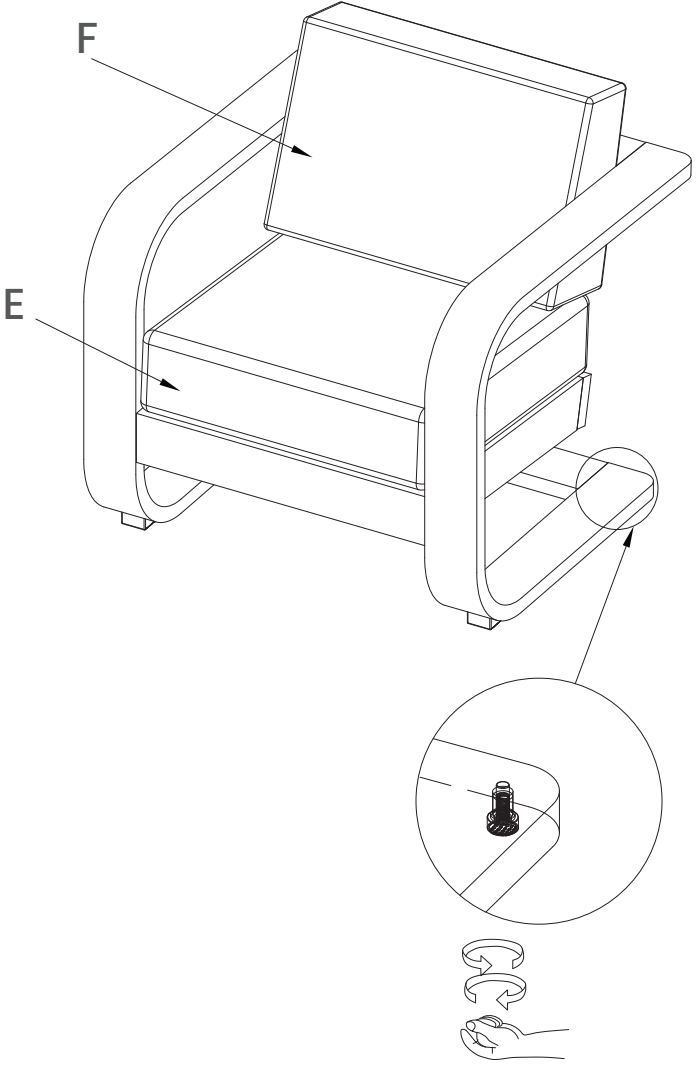


Chair Assembly / Montage du fauteuil / Ensamble de la silla / Montering av stol

3



4



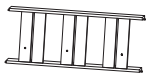




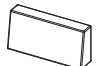

Chair Parts List / Liste des pièces du fauteuil / Lista de piezas de la silla / Reserodelslista för soffa

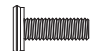



⚠ WARNING: Perform all assembly steps on a flat, soft, non-abrasive surface to avoid scratching the finish.

⚠ AVERTISSEMENT : Effectuer tout le montage sur une surface plate, douce et non abrasive pour éviter d'égratigner le fini.

⚠ ADVERTENCIA: Realice todos los pasos del ensamblaje sobre una superficie plana, suave y no abrasiva para evitar rayar el acabado.

⚠ VARNING: Utför alla monteringssteg på ett plant, slätt och inte nötande underlag för att undvika repor på ytan.

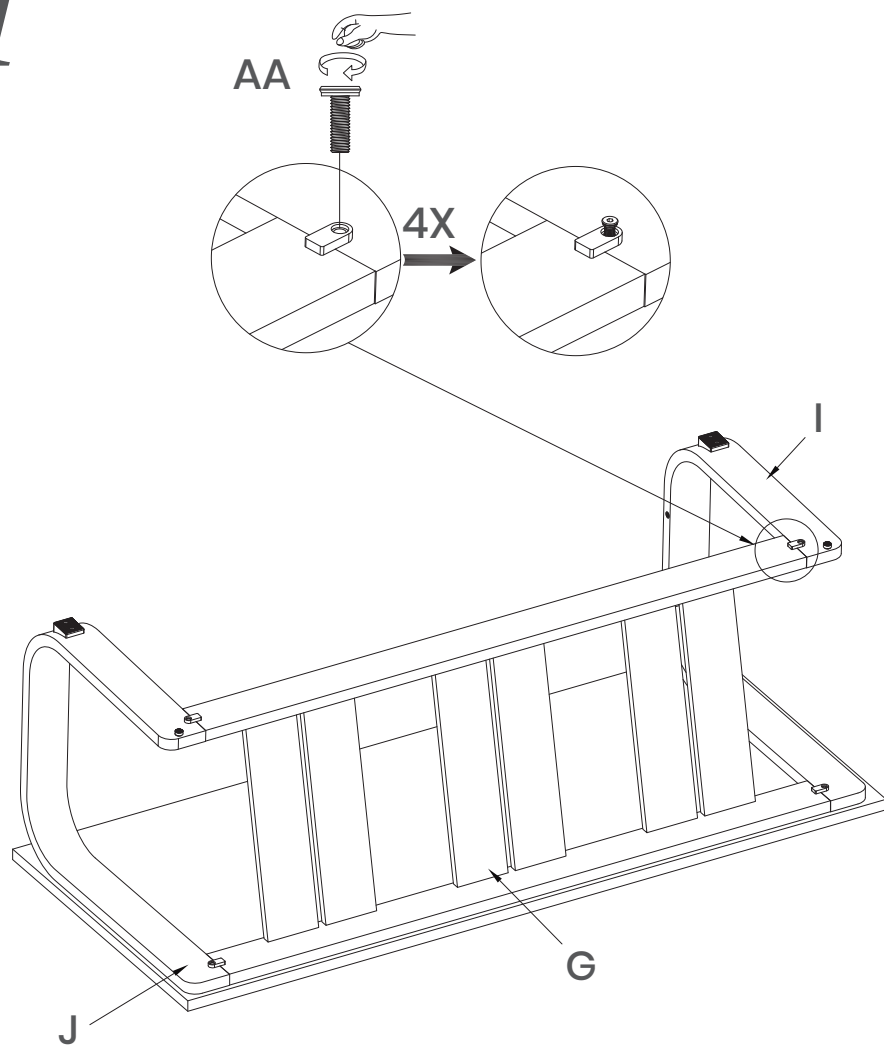
	PARTS LIST LISTE DES PIÈCES LISTA DE PIEZAS DELAR	DESCRIPTION DESCRIPTION DESCRIPCIÓN BESKRIVNING	QTY QTÉ CANT ANTAL
G		Sofa Back Dossier de canapé Respaldo del sofá Soffrygg	1
H		Sofa Seat Siège de canapé Asiento del sofá Soffsits	1
I		Left Arm Appuie-bras gauche Brazo izquierdo Vänster arm	1
J		Right Arm Appuie-bras droit Brazo derecho Höger arm	1
K		Seat Cushion Coussin de siege Cojín de asiento Sittdyna	2
L		Back Cushion Coussin de dossier Cojín de respaldo Ryggkudde	2
M		Pillow Coussin décoratif Cojín decorativo Kudde	2

	PARTS LIST LISTE DES PIÈCES LISTA DE PIEZAS DELAR	DESCRIPTION DESCRIPTION DESCRIPCIÓN BESKRIVNING	QTY QTÉ CANT ANTAL
AA		M8x20 Bolt Boulon M8x20 Perno M8x20 M8x20 Skruv	4
BB		M8x45 Bolt Boulon M8x45 Perno M8x45 M8x45 Skruv	5
CC		Wrench Clé Llave inglesa Skiftnyckel	1
DD		Hex Wrench Clé hexagonale Llave hexagonal Sextantsnyckel	1

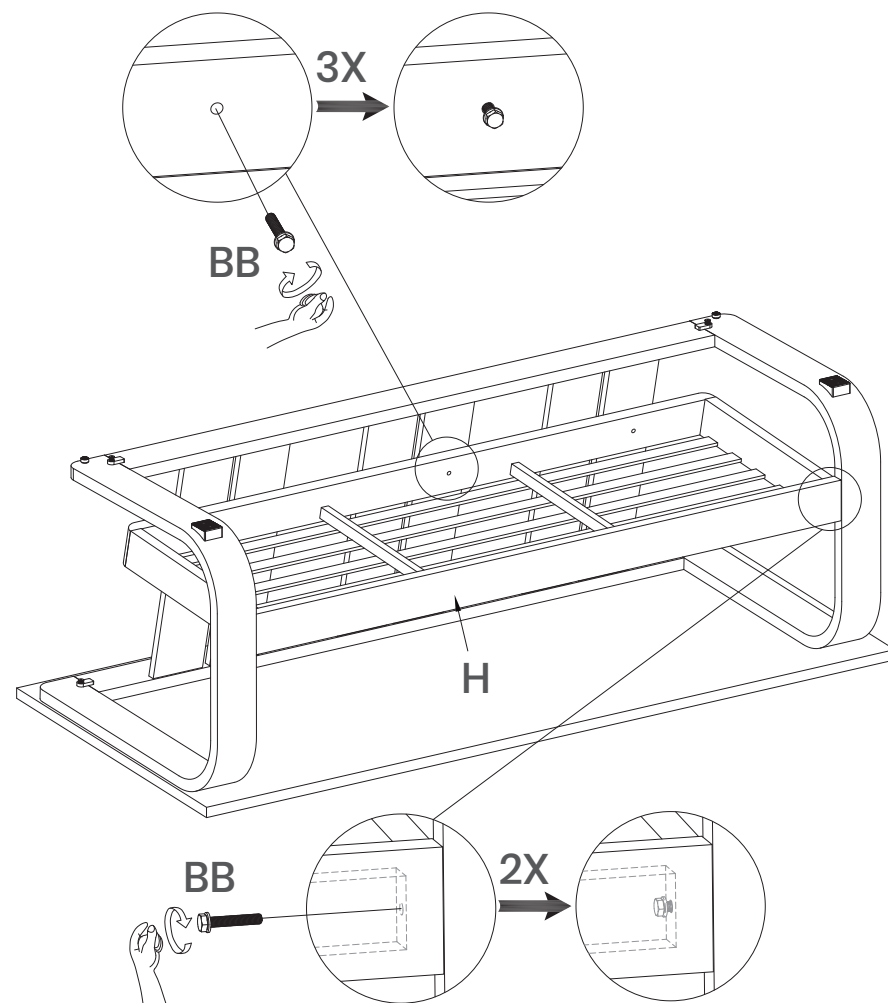
IMPORTANT, RETAIN FOR FUTURE REFERENCE: READ CAREFULLY
IMPORTANT, À CONSERVER POUR DE FUTURS BESOINS DE RÉFÉRENCE : À LIRE SOIGNEUSEMENT
IMPORTANTE: CONSERVE PARA FUTURA REFERENCIA. LEA CUIDADOSAMENTE
VIKTIGT, SPARA FÖR FRAMTIDA BRUK: LÄS NOGA

Sofa Assembly / Montage du canapé / Ensamble de la sof  / Montering av soffa

1

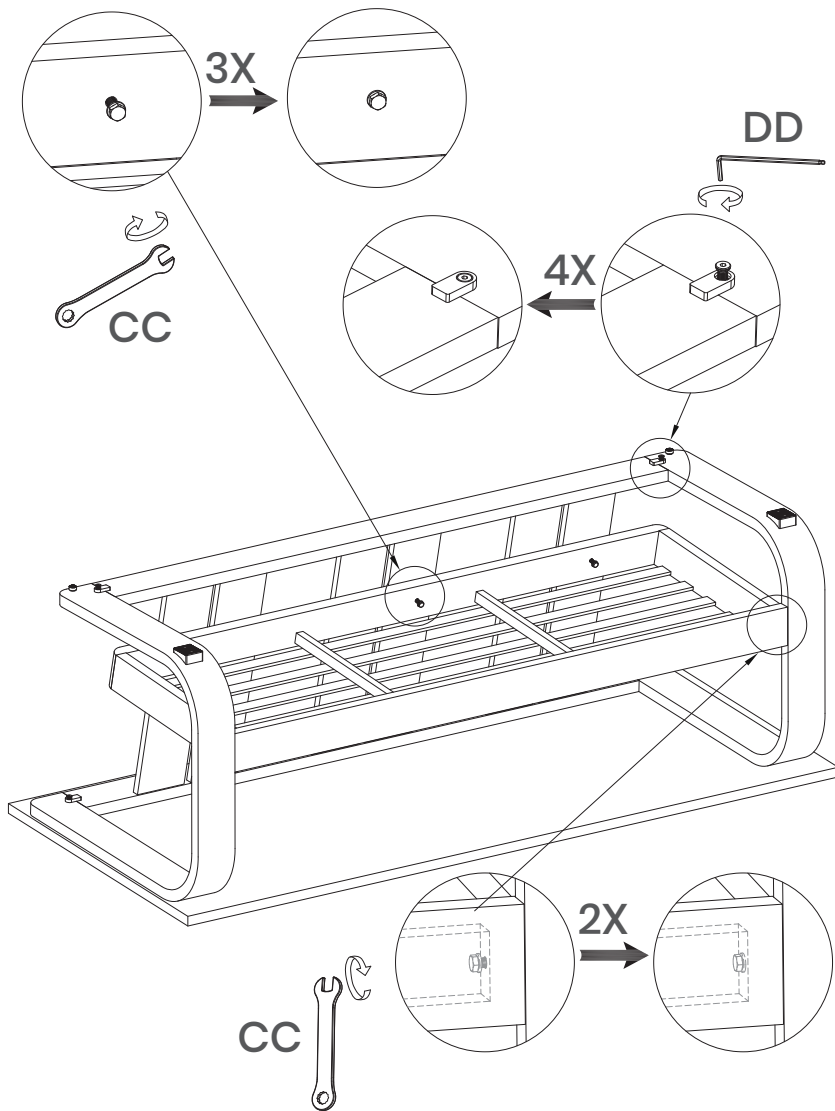


2



Sofa Assembly / Montage du canapé / Ensamble de la sof  / Monterings av soffan

3



4

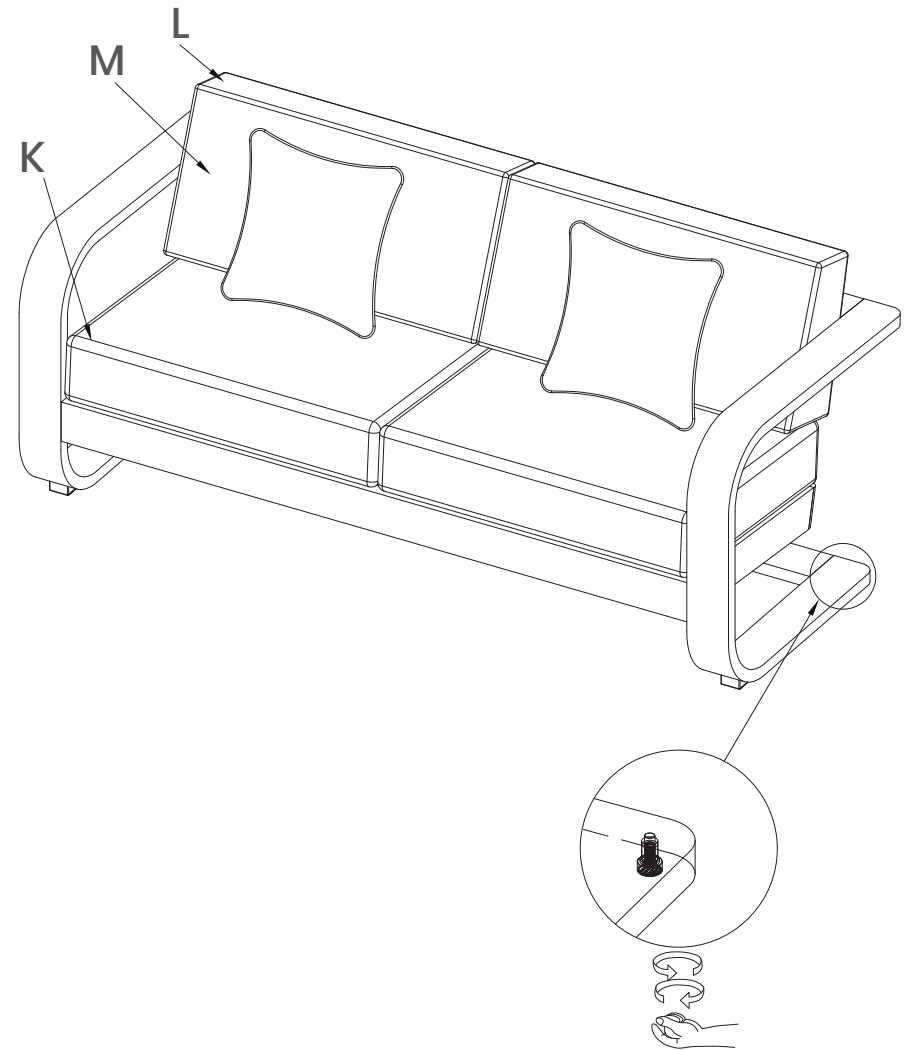



Table Parts List / Liste des pièces de la table / Lista de piezas de la mesa / Reservdelistslista för bord


⚠ WARNING: Perform all assembly steps on a flat, soft, non-abrasive surface to avoid scratching the finish.

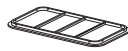


⚠ AVERTISSEMENT : Effectuer tout le montage sur une surface plate, douce et non abrasive pour éviter d'égratigner le fini.

⚠ ADVERTENCIA: Realice todos los pasos del ensamblaje sobre una superficie plana, suave y no abrasiva para evitar rayar el acabado.

⚠ VARNING: Utför alla monteringssteg på ett plant, slätt och inte nötande underlag för att undvika repor på ytan.

!  **Hand tighten**
Serrer à la main
Apretar a mano
Dra åt för hand

!  **Fully tighten**
Serrer complètement
Apretar completamente
Dra åt helt och hållet

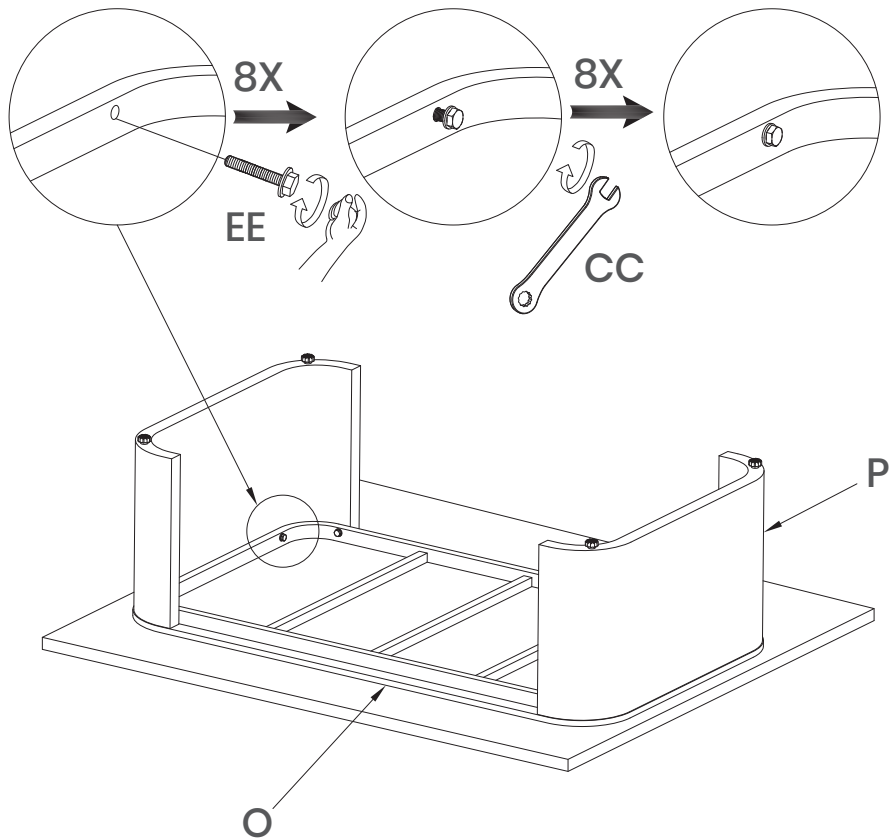
	PARTS LIST LISTE DES PIÈCES LISTA DE PIEZAS DELAR	DESCRIPTION DESCRIPTION DESCRIPCIÓN BESKRIVNING	QTY QTÉ CANT ANTAL
O		Table Top Dessus de table Tablero de la mesa Bordsskiva	1
P		Table Leg Patte de table Pata de la mesa Bordsben	2
Q		Furniture Cover Housse de protection Cubierta para muebles Möbelöverdrag	1

	PARTS LIST LISTE DES PIÈCES LISTA DE PIEZAS DELAR	DESCRIPTION DESCRIPTION DESCRIPCIÓN BESKRIVNING	QTY QTÉ CANT ANTAL
EE		M8x35 Bolt Boulon M8x35 Perno M8x35 M8x35 Skruv	8
CC		Wrench Clé Llave inglesa Skiftnyckel	1

IMPORTANT, RETAIN FOR FUTURE REFERENCE: READ CAREFULLY
IMPORTANT, À CONSERVER POUR DE FUTURS BESOINS DE RÉFÉRENCE : À LIRE SOIGNEUSEMENT
IMPORTANTE: CONSERVE PARA FUTURA REFERENCIA. LEA CUIDADOSAMENTE
VIKTIGT, SPARA FÖR FRAMTIDA BRUK: LÄS NOGA

Table Assembly / Montage de la table / Ensamble de la mesa / Montering av bord

1



2

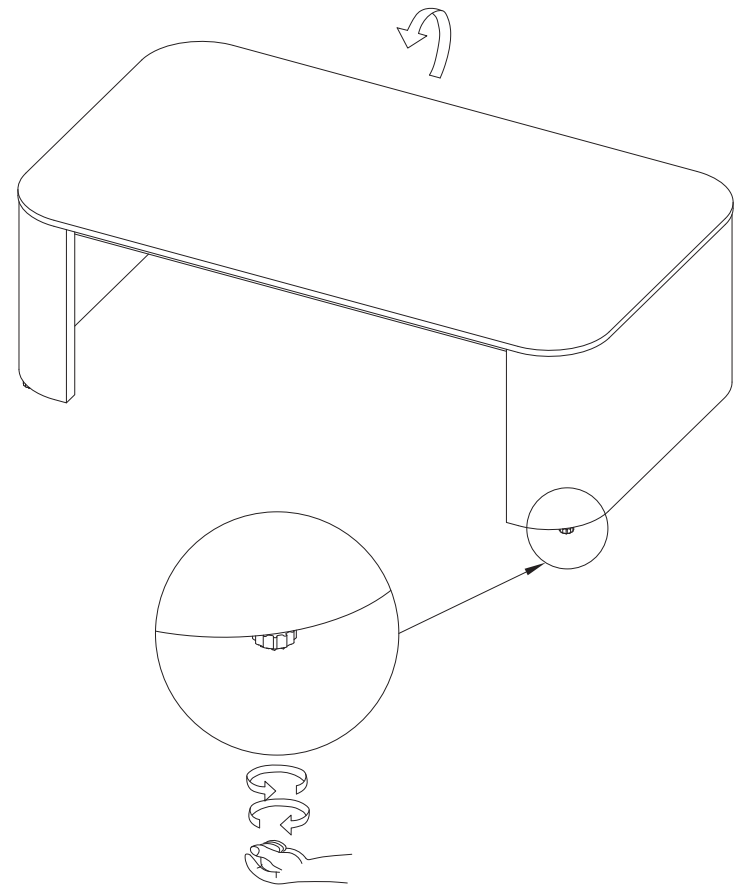
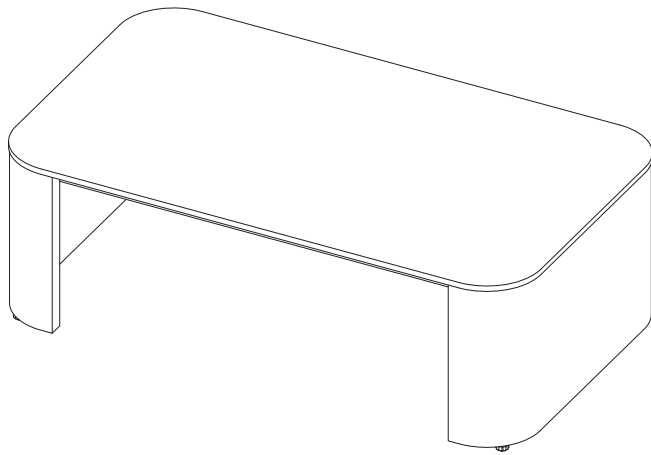
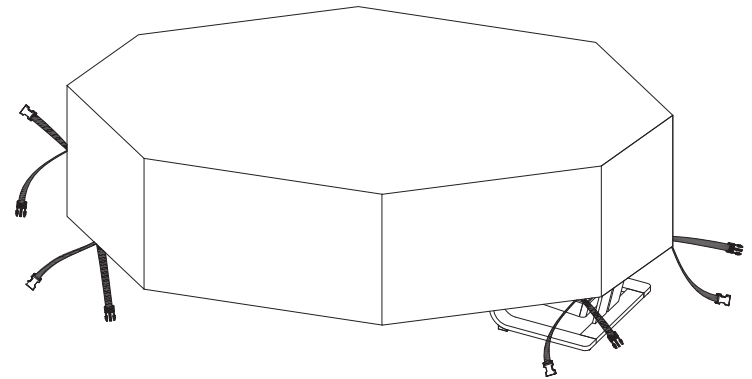
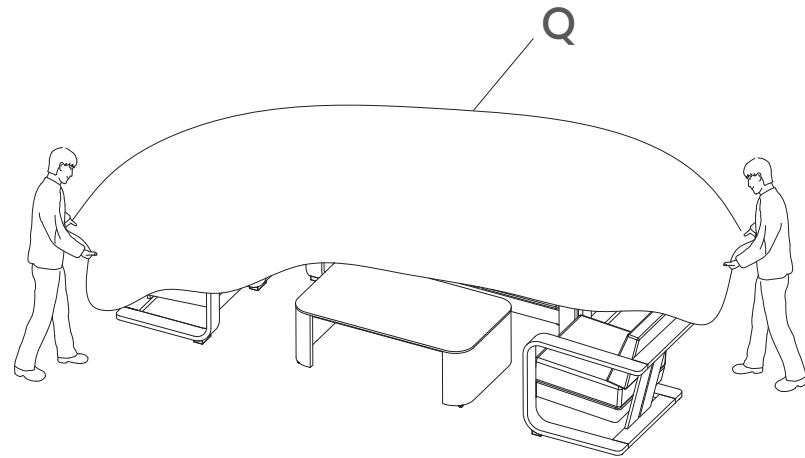


Table Assembly / Montage de la table / Ensamble de la mesa / Montering av bord

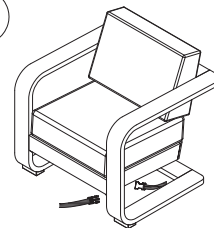
3



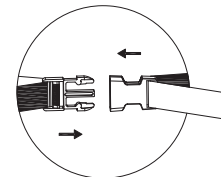
4



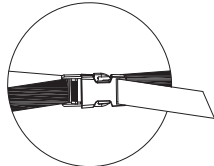
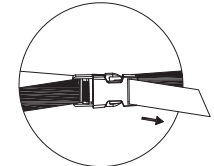
1



2



3



SUNVILLA

Distributed by:
Costco Wholesale Corporation
P.O. Box 34535
Seattle, WA 98124-1535
USA
1-800-774-2678
www.costco.com

Costco Wholesale Canada Ltd.*
415 W. Hunt Club Road
Ottawa, Ontario
K2E 1C5, Canada
1-800-463-3783
www.costco.ca
* faisant affaire au Québec sous
le nom les Entrepôts Costco

Importado por:
Importadora Primex S.A. de C.V.
Blvd. Magnocentro No. 4
San Fernando La Herradura
Huixquilucan, Estado de México
C.P. 52765
RFC: IPR-930907-S70
(55)-5246-5500
www.costco.com.mx

Costco Wholesale Australia Pty Ltd
17-21 Parramatta Road
Lidcombe NSW 2141
Australia
www.costco.com.au

Costco Wholesale UK Ltd /
Costco Online UK Ltd
Hartspring Lane
Watford, Herts
WD25 8JS
United Kingdom
01923 213113
www.costco.co.uk

Costco Wholesale Spain S.L.U.
Polígono Empresarial Los Gavilanes
C/ Agustín de Betancourt, 17
28906 Getafe (Madrid) España
NIF: B86509460
900 111 155
www.costco.es

Costco Wholesale Iceland ehf.
Kauptún 3-7, 210 Gardabaer
Iceland
www.costco.is

Costco France
1 avenue de Bréhat
91140 Villebon-sur-Yvette
France
01 80 45 01 10
www.costco.fr

Costco Wholesale Japan Ltd.
2 Kakuchi, 2 Gaiku, Kaneda-Nishi
361 Urikura, Kisarazu shi
Chiba, 292-0007 Japan
0570-200-800
www.costco.co.jp

Costco Wholesale Korea, Ltd.
40, Iljik-ro
Gwangmyeong-si
Gyeonggi-do, 14347, Korea
1899-9900
www.costco.co.kr

Costco Wholesale New Zealand Limited
2 Gunton Drive
Westgate
Auckland 0814
New Zealand
www.costco.co.nz

Costco (China) Investment Co., Ltd.
Room 01 Mezzanine
No. 5178, Kang Xin Highway
Pudong New District
Shanghai
China 201315
+86-21-6257-7065

Costco Wholesale Sweden AB
Box 614
114 11 Stockholm
Sweden
www.costco.se

MADE IN CHINA
FABRIQUÉ EN CHINE
HECHO EN CHINA
TILLVERKAD I KINA