
Commercial Faux Wood Bistro Table

ITM. / ART. # 2127047

**IMPORTANT, RETAIN FOR FUTURE REFERENCE: READ CAREFULLY
THIS ITEM IS INTENDED FOR OUTDOOR COMMERCIAL AND DOMESTIC USE ONLY.**



Questions, problems, missing parts?

Before returning to your retailer, call our customer service department at 1-888-690-9800 (8:00 a.m. – 5:00 p.m. PT / 11:00 a.m. – 8:00 p.m. ET, Monday – Friday. English and Spanish) or email us at service@sunvilla.com.

Preparation

Before beginning to assemble this product, make sure all parts are present. Compare parts with package contents list and hardware contents list. If any parts are missing or damaged, do not attempt to assemble this product. Stop and call our customer service center.

Estimated Assembly Time: 25 minutes. Tools Required for Assembly: Wrench (included).

⚠ Safety Information





Please read and understand this entire manual before attempting to assemble or install the product. It should not be used as a toy or tool. Children should not engage in the operation, assembly, removal, or disassembly of the product.

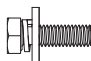



Umbrella Usage Warning:

This table is not designed to support an umbrella by itself. Use of an umbrella with this table requires an umbrella base (not included). The table also includes an umbrella hole ring, please make sure it is inserted into the hole in the center of the table before inserting the umbrella. Any umbrellas larger than 9 ft / 2.74 m should not be used for this table.

Parts List

⚠ WARNING: To avoid damage to your new patio furniture, please use either the carton or another soft surface such as carpet as a working surface to prevent product damage during assembly.

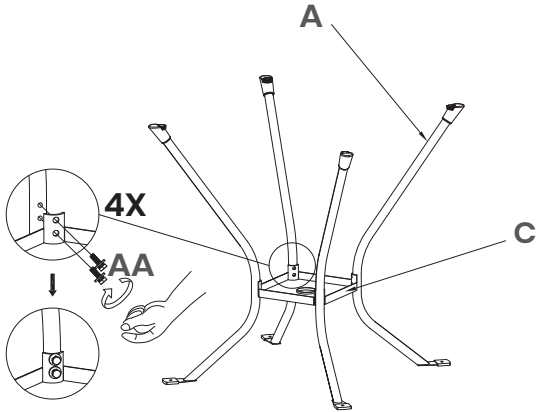
PART NO.		DESCRIPTION	QTY
A		Table Legs	4
B		Table Top	1
C		Table Connector	1
D		Umbrella Cap	1

PART NO.		DESCRIPTION	QTY
AA		M6x20 Screw	8
BB		Nut	4
CC		Wrench	1
EE		Washer	4

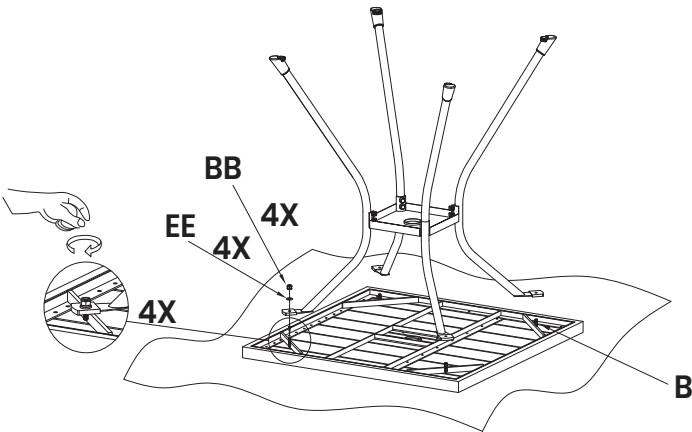
IMPORTANT: Read carefully and retain for future reference.

Table Assembly

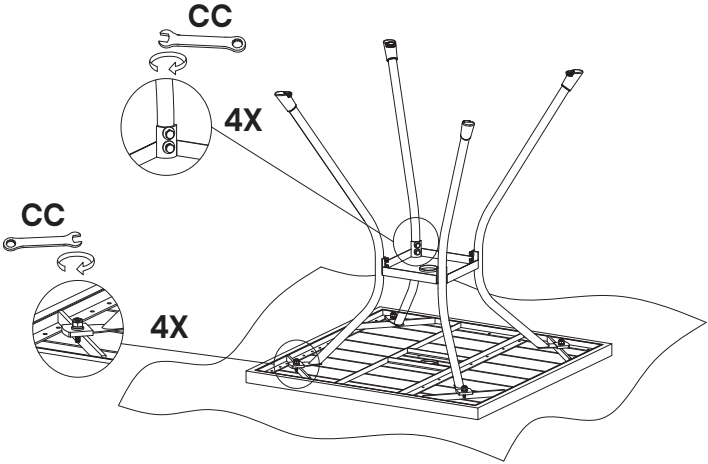
Step 1



Step 2



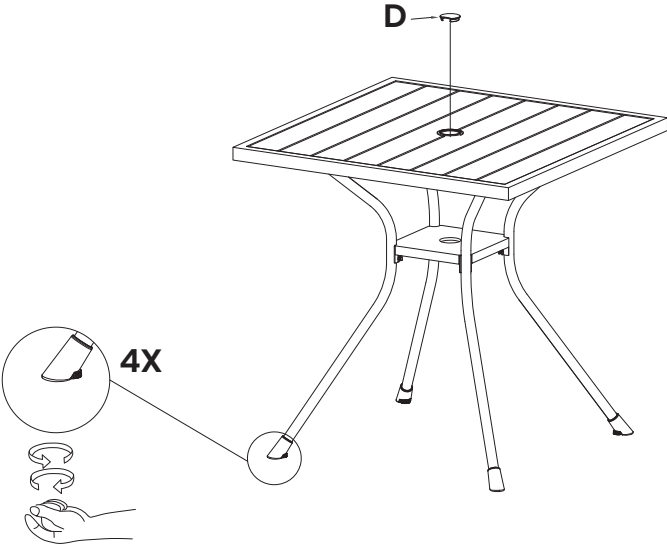
Step 3



NOTE: Do not completely tighten bolts until Step 3.

Table Assembly (cont.)

Step 4



Step 5



Care and Maintenance

Table Frame

Hand wash with mild soap and rinse thoroughly with water. Dry with a soft cloth. Do not use abrasive cleaners or scrub too rough as it may mar the surface.

Table Top

Synthetic wood surfaces are made with UV-stabilizers to minimize fading, however, upon exposure to the sun, all colors will fade to some degree. To minimize possible fading or discoloration: keep product covered, utilize furniture covers where applicable, and minimize direct sunlight by storing product when not in use.

Do not sand or apply any paint, varnish or other coating or chemical to the synthetic wood surface.

Like a natural wood, the synthetic wood surface is susceptible to damage from extreme heat. Do not let heat from external sources such as a barbecue grill, cooking utensils, or pans come in contact with the synthetic wood surface. Leaving glass materials (such as a wine glass) on the tabletop for extended periods of time may cause damage due to light reflection.

Wipe up spills or other foreign substances (such as dirt, grease, oil, etc.) right away to avoid permanent staining.

Do not use under extreme weather or corrosive atmospheres (such as those contaminated by acid rain, harmful chemicals or vapors), or any act of God (such as fire, flooding, hurricane, earthquake, tornado, lightning, ice, etc.), environmental condition (such as air pollution, mold, mildew, etc.)

Table bistro commerciale imitation bois

ITM. / ART. # 2127047

**IMPORTANT, À CONSERVER POUR DE FUTURS BESOINS DE
RÉFÉRENCE : À LIRE SOIGNEUSEMENT****CET PRODUIT EST DESTINÉ POUR L'UTILISATION COMMERCIALE ET DOMESTIQUE EN PLEIN AIR SEULEMENT.****Questions? Pièces manquantes?**

Avant de retourner chez le détaillant, communiquer avec le service à la clientèle au 1-888-690-9800, en semaine, entre 8 h et 17 h (heure du Pacifique) ou entre 11 h et 20 h (heure de l'Est), ou écrire à service@sunvilla.com. Service en anglais et en espagnol.

Préparation

Avant de commencer le montage, vérifier qu'il ne manque aucune pièce. Comparer le contenu de l'emballage avec la liste des pièces et de la quincaillerie. Si une pièce manque ou est brisée, ne pas assembler le produit; appeler le service à la clientèle.

Temps d'assemblage estimé : 25 minutes. Outils requis : Clé (comprise)

⚠ Consignes de sécurité





Lire attentivement le présent guide avant de commencer l'assemblage du produit. Ce n'est ni un jouet ni un outil. Les enfants ne doivent pas actionner, assembler, déplacer ou démonter le produit.

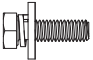



Avertissement sur l'utilisation d'un parasol?

La table n'est pas conçue pour soutenir un parasol. Il est nécessaire d'utiliser un pied de parasol (non compris) avec la table. La table est vendue avec un anneau pour le trou de parasol, qui doit être placé dans le trou au centre de la table avant l'ajout du parasol. Les parasols de plus de 2,74 m (9 pi) ne doivent pas être utilisés avec la table.

Liste des pièces

⚠ AVERTISSEMENT: Pour éviter d'endommager le produit pendant le montage, déposer les pièces sur le carton de l'emballage ou sur une autre surface douce comme un tapis.

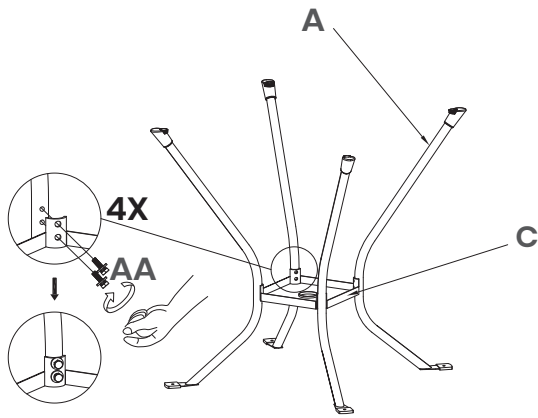
No DE PIÈCE	DESCRIPTION	QTÉ
A	 Pied de table	4
B	 Dessus de table	1
C	 Étagère carré	1
D	 Couvercle de trou de parasol	1

No DE PIÈCE	DESCRIPTION	QTÉ
AA	 Boulon M6x20	8
BB	 Écrou	4
CC	 Clé	1
EE	 Rondelle	4

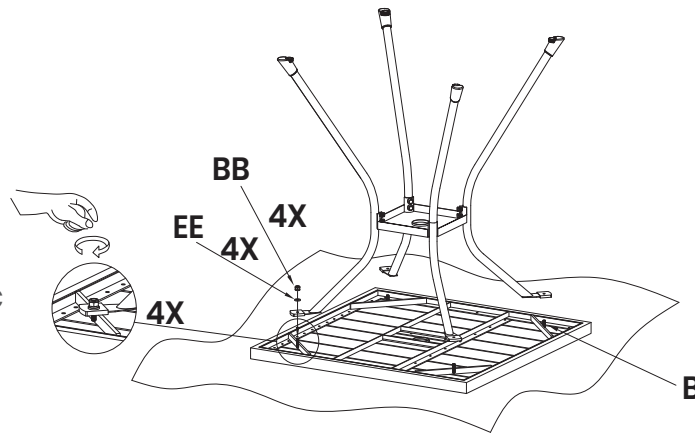
IMPORTANT: Lire attentivement et conserver pour référence future.

Montage

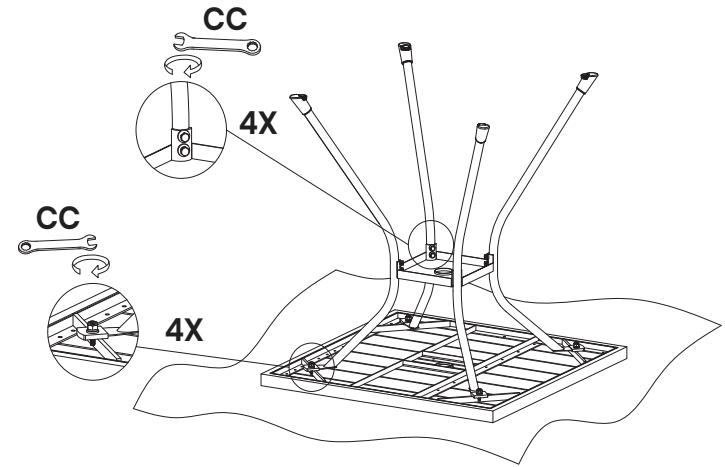
Étape 1



Étape 2



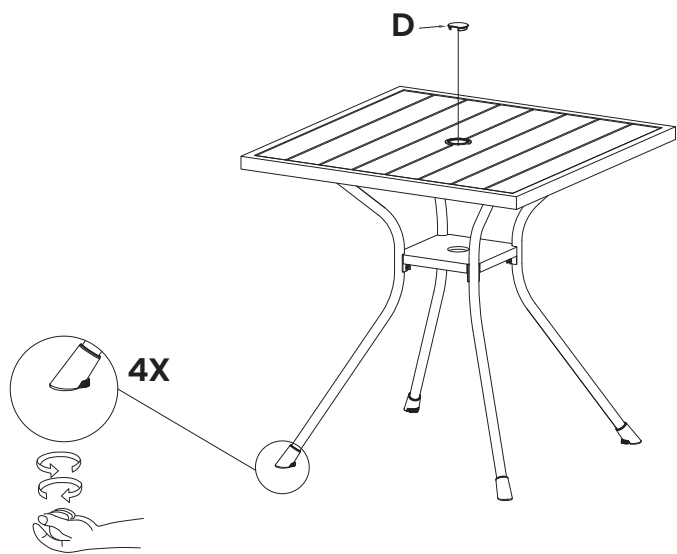
Étape 3



N.B. Ne pas serrer complètement les vis avant l'étape 3.

Montage (suite)

Étape 4



Étape 5



Entretien et maintenance

Cadre des table

Nettoyer à la main avec une solution de savon doux et d'eau, puis rincer à fond. Sécher avec un linge doux. Ne pas utiliser de nettoyants abrasifs ou frotter trop vigoureusement, car cela pourrait abîmer la surface.

Dessus de table

Les surfaces en bois synthétique comprennent des agents anti-UV qui réduisent la décoloration, mais l'exposition au soleil altère toutes les couleurs éventuellement. Pour atténuer cette dégradation, garder le produit couvert, utiliser une housse si possible et éviter l'exposition directe au soleil en rangeant le produit lorsqu'il n'est pas utilisé.

Ne pas sabler la surface ni y appliquer de peinture, de vernis ou d'autre revêtement ou produit chimique.

Comme le bois naturel, le bois synthétique de la surface peut être endommagé par la chaleur extrême. Éviter de mettre la table en contact avec des sources de chaleur externes comme un barbecue, des ustensiles de cuisson ou des poêles. Les objets en verre (ex. : un verre à vin) laissés longtemps sur la table peuvent réfléchir la lumière et ainsi endommager la surface.

Essuyer immédiatement les dégâts et saletés (comme la terre, la graisse ou l'huile) pour éviter les tâches permanentes.

Ne pas utiliser en cas d'intempéries majeures, d'atmosphères corrosives (comme celles causées par les pluies acides et les produits ou les vapeurs chimiques), de catastrophes naturelles (comme un incendie, une inondation, un ouragan, un tremblement de terre, une tornade, un orage, du verglas, etc.) ou de conditions environnementales néfastes (comme la pollution de l'air, la moisissure, etc.).

Mesa estilo bistro de imitación madera

ITM. / ART. # 2127047

IMPORTANTE: CONSERVE PARA FUTURA REFERENCIA. LEA CUIDADOSAMENTE

ESTE PRODUCTO ESTÁ DESTINADO PARA USO COMERCIAL Y DOMÉSTICO EN EXTERIORES ÚNICAMENTE.



¿Preguntas, problemas o piezas faltantes?

Antes de regresar el producto a la tienda, llame a nuestro departamento de Servicio al Cliente al 1-888-690-9800 o envíe un correo electrónico a service@sunvilla.com, de lunes a viernes, de 8:00 am a 5:00 pm, hora del Pacífico de E.U.A o de 11:00 am a 8:00 pm, hora del Este de E.U.A.

Inglés y español. Teléfono no válido en México.

PREPARACIÓN

Antes de comenzar a ensamblar este producto, asegúrese que todas las piezas estén completas. Compare las piezas con el listado de contenido de piezas y de herramientas del empaque. No intente ensamblar el producto si faltase alguna pieza o si estuviera dañada. Si así fuera, no continúe y llame a nuestro centro de servicio al cliente. Tiempo estimado de ensamble: 25 minutos. Herramientas requeridas para el ensamble: Llave Inglesa (incluida)

⚠ INFORMACIÓN DE SEGURIDAD

Por favor lea con atención este manual completo antes de ensamblar o instalar el producto. Los niños no deben participar en la operación, el ensamblaje, remoción o desmontaje del producto.

Avertissement sur l'utilisation d'un parasol?

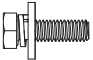



Advertencia para el uso de sombrilla:

Esta mesa no está diseñada para sostener una sombrilla por sí misma. El uso de una sombrilla con esta mesa requiere de una base para sombrilla (no incluida). La mesa también incluye un anillo para el orificio de la sombrilla, por favor, asegúrese de que esté colocado en el orificio que se encuentra en el centro de la mesa antes de insertar la sombrilla. Cualquier sombrilla de más de 2,74 m / 9 ft no debe utilizarse para esta mesa.

Lista de piezas

⚠ ADVERTENCIA: Para evitar daños en sus nuevos muebles de patio, utilice la caja de cartón u otra superficie blanda, como una alfombra, como área de trabajo para evitar daños en el producto durante su ensamblaje.

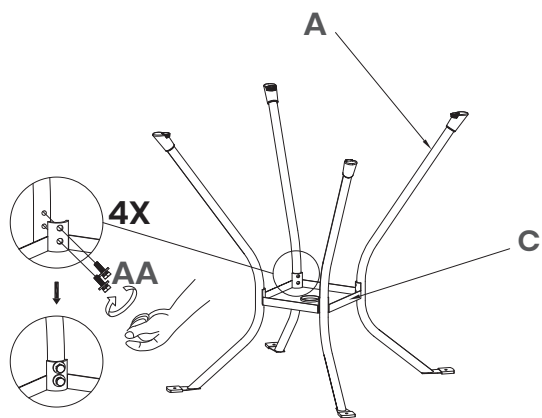
PIEZA NÚM.	DESCRIPCIÓN	CANT.
A	 Pata de la mesa	4
B	 Tablero de la mesa	1
C	 La plaza de la plataforma	1
D	 Tapa de la sombrilla	1

PIEZA NÚM.	DESCRIPCIÓN	CANT.
AA	 Perno M6×20	8
BB	 Tuerca	4
CC	 Llave	1
EE	 Arandela	4

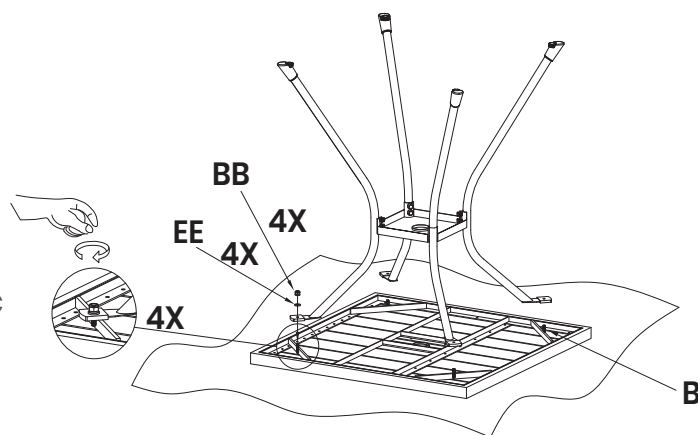
IMPORTANTE: Conserve para futura referencia, lea cuidadosamente

Ensamblaje

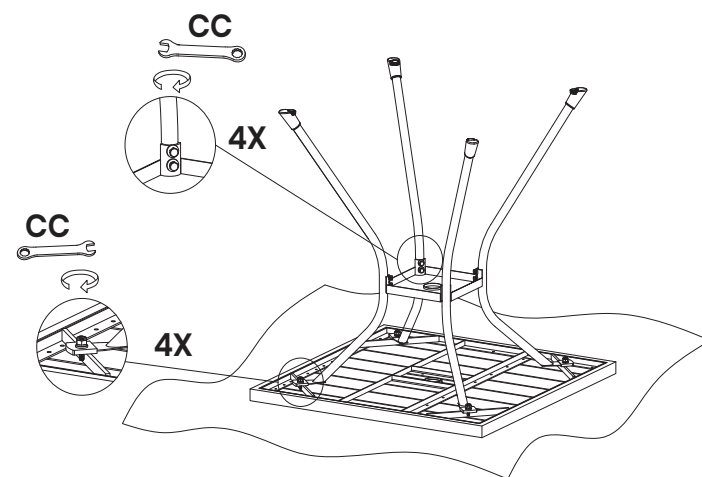
Paso 1



Paso 2



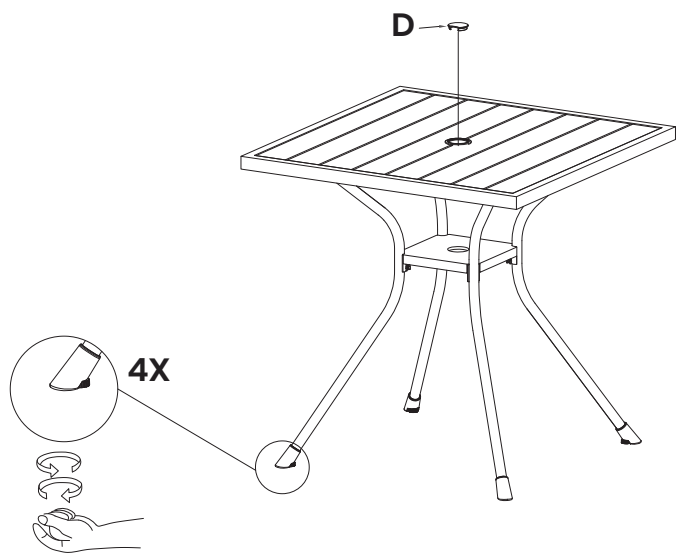
Paso 3



NOTA: No apriete por completo los tornillos hasta el paso 3.

Ensamblaje (Cont.)

Paso 4



Paso 5



Cuidados y mantenimiento

Armazón de la mesa

Lave a mano con jabón suave y enjuague bien con agua. Seque con un paño suave. No use limpiadores abrasivos ni talle muy fuerte ya que esto puede dañar la superficie.

Tablero de la mesa

Las superficies de madera sintética están fabricadas con estabilizadores UV para minimizar la decoloración, sin embargo, al exponerse al sol, todos los colores se decolorarán en cierta medida. Para minimizar el posible desteñido o decoloración: mantenga el producto cubierto, utilice fundas para muebles cuando corresponda y minimice la luz solar directa guardando el producto cuando no lo utilice.

No lije ni aplique ninguna pintura, barniz u otro revestimiento o producto químico a la superficie de madera sintética.

Al igual que la madera natural, la superficie de madera sintética es susceptible a sufrir daños por calor extremo. No deje que el calor de fuentes externas, como un asador, utensilios de cocina o sartenes, entren en contacto con la superficie de madera sintética. Dejar materiales de vidrio (como una copa de vino) sobre el tablero de la mesa durante largos periodos de tiempo puede causar daños debido al reflejo de la luz.

Limpie inmediatamente los derrames u otras sustancias extrañas (como suciedad, grasa, aceite, etc.) para evitar las manchas permanentes.

No utilice en condiciones climáticas extremas o en atmósferas corrosivas (como las contaminadas por lluvia ácida, productos químicos nocivos o vapores), ni en caso de desastres naturales (incendios, inundaciones, huracanes, terremotos, tornados, rayos, heladas, etc.) o condiciones ambientales (como contaminación atmosférica, moho, etc.).

SUNVILLA

Distributed by:
Costco Wholesale
Corporation P.O. Box 34535
Seattle, WA 98124-1535
USA
1-800-774-2678
www.costco.com

Costco Wholesale Canada Ltd.*
415 W. Hunt Club Road
Ottawa, Ontario
K2E 1C5, Canada
1-800-463-3783
www.costco.ca
* faisant affaire au Québec sous
le nom les Entrepôts Costco

Importado por:
Importadora Primex S.A. de C.V.
Blvd. Magnocentro No. 4
San Fernando La Herradura
Huixquilucan, Estado de México
C.P. 52765
RFC: IPR-930907-S70
(55)-5246-5500
www.costco.com.mx

Costco Wholesale Australia Pty Ltd
17-21 Parramatta Road
Lidcombe NSW 2141
Australia
www.costco.com.au

Costco Wholesale UK Ltd /
Costco Online UK Ltd
Hartspring Lane
Watford, Herts
WD25 8JS
United Kingdom
01923 213113
www.costco.co.uk

Costco Wholesale Spain S.L.U.
Polígono Empresarial Los Gavilanes
C/ Agustín de Betancourt, 17
28906 Getafe (Madrid) España
NIF: B86509460
900 111 155
www.costco.es

Costco Wholesale Iceland ehf.
Kauptún 3-7, 210 Gardabaer
Iceland
www.costco.is

Costco France
1 avenue de Bréhat
91140 Villebon-sur-Yvette
France
01 80 45 01 10
www.costco.fr

Costco Wholesale Japan Ltd.
2 Kakuchi, 2 Gaiku, Kaneda-Nishi
361 Urikura, Kisarazu shi
Chiba, 292-0007 Japan
0570-200-800
www.costco.co.jp

Costco Wholesale Korea, Ltd.
40, Iljik-ro
Gwangmyeong-si
Gyeonggi-do, 14347, Korea
1899-9900
www.costco.co.kr

Costco Wholesale New Zealand Limited
2 Gunton Drive
Westgate
Auckland 0814
New Zealand
www.costco.co.nz

Costco (China) Investment Co., Ltd.
Room 01 Mezzanine
No. 5178, Kang Xin Highway
Pudong New District
Shanghai
China 201315
+86-21-6257-7065

Costco Wholesale Sweden AB
Box 614
114 11 Stockholm
Sweden
www.costco.se

MADE IN CHINA
FABRIQUÉ EN CHINE
HECHO EN CHINA