

### Commercial Faux Wood Table

ITM. / ART. 1807292

**IMPORTANT, RETAIN FOR FUTURE REFERENCE: READ CAREFULLY**

**THIS ITEM IS INTENDED FOR OUTDOOR COMMERCIAL AND DOMESTIC USE ONLY.**



#### **Questions, problems, missing parts?**

Before returning to your retailer, call our Customer Service Department at 1-888-690-9800 (8:00 am - 5:00 pm PT, Monday - Friday, English and Spanish) or email us at [service@sunvilla.com](mailto:service@sunvilla.com).

#### **Preparation**

Before beginning to assemble this product, make sure all parts are present. Compare parts with package contents list and hardware contents list. If any parts are missing or damaged, do not attempt to assemble this product. Stop and call our customer service center.

Estimated Assembly Time: 25 minutes. Tools Required for Assembly: Wrench (included).

#### **⚠ Safety Information**

Please read and understand this entire manual before attempting to assemble or install the product. It should not be used as a toy or tool. Children should not engage in the operation, assembly, removal, or disassembly of the product.

## *Table of Contents / Table des matières / Tabla de contenido*

---

<b>Care &amp; Maintenance</b>	<b>3</b>
<b>Entretien et maintenance</b>	<b>6</b>
<b>Cuidados y mantenimiento</b>	<b>9</b>
<hr/>	
<b>Warranty</b>	<b>4</b>
<b>Garantie</b>	<b>7</b>
<b>Garantía</b>	<b>10</b>
<hr/>	
<b>Table Parts List</b>	
<b>Liste des pièces de la table</b>	<b>13</b>
<b>Lista de piezas de la mesa</b>	
<hr/>	
<b>Table Assembly</b>	
<b>Montage de la table</b>	<b>14</b>
<b>Ensamble de la mesa</b>	
<hr/>	

## *Care and Maintenance*

---

### **Frame**

Hand wash with mild soap and rinse thoroughly with water. Dry with a soft cloth.  
Do not use abrasive cleaners or scrub too rough as it may mar the surface.

### **Table Top**

Synthetic wood surfaces are made with UV-stabilizers to minimize fading, however, upon exposure to the sun, all colors will fade to some degree. To minimize possible fading or discoloration: keep product covered, utilize furniture covers where applicable, and minimize direct sunlight by storing product when not in use.

Do not sand or apply any paint, varnish or other coating or chemical to the synthetic wood surface.

Like a natural wood, the synthetic wood surface is susceptible to damage from extreme heat. Do not let heat from external sources such as a barbecue grill, cooking utensils, or pans come in contact with the synthetic wood surface. Leaving glass materials (such as a wine glass) on the tabletop for extended periods of time may cause damage due to light reflection.

Wipe up spills or other foreign substances (such as dirt, grease, oil, etc.) right away to avoid permanent staining.

Do not use under extreme weather or corrosive atmospheres (such as those contaminated by acid rain, harmful chemicals or vapors), or any act of God (such as fire, flooding, hurricane, earthquake, tornado, lightning, ice, etc.), environmental condition (such as air pollution, mold, mildew, etc.).

# Warranty

---

## 2 YEAR LIMITED WARRANTY\*

This product is covered under a manufacturer's 2 year warranty from the date of purchase against defects in materials and workmanship. This warranty does not cover damage due to neglect, abuse, or weather related damage.

AUSTRALIA: Our goods come with guarantees that cannot be excluded under the Australian Consumer Law. You are entitled to a replacement or refund for a major failure and for compensation for any other reasonably foreseeable loss or damage. You are also entitled to have the goods repaired or replaced if the goods fail to be of acceptable quality and the failure does not amount to a major failure.

For warranty disclosure, email us at: [service@sunvilla.com](mailto:service@sunvilla.com) or chat with us at <https://sunvilla.com>.

### Table commerciale imitation bois

ITM. / ART. 1807292

**IMPORTANT, À CONSERVER POUR DE FUTURS BESOINS DE  
RÉFÉRENCE : À LIRE SOIGNEUSEMENT**

**CET PRODUIT EST DESTINÉ POUR L'UTILISATION COMMERCIALE ET DOMESTIQUE EN PLEIN AIR SEULEMENT.**



#### Questions ? Pièces manquantes ?

Avant de retourner chez le détaillant, communiquer avec le service à la clientèle au 1-888-690-9800, en semaine, entre 8 h et 17 h (heure du Pacifique) ou entre 11 h et 20 h (heure de l'Est), ou écrire à [service@sunvilla.com](mailto:service@sunvilla.com). Service en anglais et en espagnol.

#### Préparation

Avant de commencer le montage, vérifier qu'il ne manque aucune pièce. Comparer le contenu de l'emballage avec la liste des pièces et de la quincaillerie. Si une pièce manque ou est brisée, ne pas assembler le produit ; appeler le service à la clientèle.

Temps d'assemblage estimé : 25 minutes. Outils requis : Clé (comprise).

#### **⚠️ Consignes de sécurité**

Lire attentivement le présent guide avant de commencer l'assemblage du produit. Ce n'est ni un jouet ni un outil. Les enfants ne doivent pas actionner, assembler, déplacer ou démonter le produit.

## *Entretien et maintenance*

---

### **Cadre**

Nettoyer à la main avec une solution de savon doux et d'eau, puis rincer à fond. Essuyer avec un linge doux.  
Ne pas utiliser de nettoyeurs abrasifs ou frotter trop vigoureusement, car cela pourrait abîmer la surface.

### **Dessus de table**

Les surfaces en bois synthétique comprennent des agents anti-UV qui réduisent la décoloration, mais l'exposition au soleil altère toutes les couleurs éventuellement. Pour atténuer cette dégradation, garder le produit couvert, utiliser une housse si possible et éviter l'exposition directe au soleil en rangeant le produit lorsqu'il n'est pas utilisé.

Ne pas sabler la surface ni y appliquer de peinture, de vernis ou d'autre revêtement ou produit chimique.

Comme le bois naturel, le bois synthétique de la surface peut être endommagé par la chaleur extrême. Éviter de mettre la table en contact avec des sources de chaleur externes comme un barbecue, des ustensiles de cuisson ou des poêles. Les objets en verre (ex. : un verre à vin) laissés longtemps sur la table peuvent réfléchir la lumière et ainsi endommager la surface.

Essuyer immédiatement les dégâts et saletés (comme la terre, la graisse ou l'huile) pour éviter les taches permanentes.

Ne pas utiliser en cas d'intempéries majeures, d'atmosphères corrosives (comme celles causées par les pluies acides et les produits ou les vapeurs chimiques), de catastrophes naturelles (comme un incendie, une inondation, un ouragan, un tremblement de terre, une tornade, un orage, du verglas, etc.) ou de conditions environnementales néfastes (comme la pollution de l'air, la moisissure, etc.).

## *Garantie*

---

### **GARANTIE LIMITÉE DE 2 ANS\***

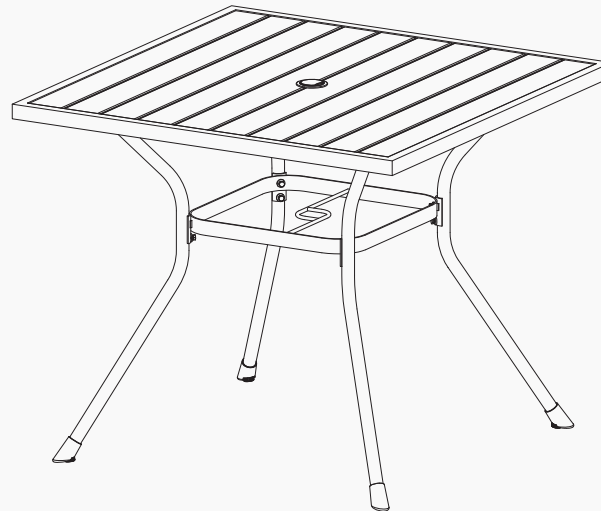
Ce produit est couvert par une garantie du fabricant de 2 ans à partir de la date d'achat, qui couvre les défauts de matériaux et de fabrication. Cette garantie exclut les dommages causés par la négligence, l'utilisation abusive ou les conditions climatiques.

AUSTRALIE : Nos articles sont offerts avec des garanties qui ne peuvent connaître d'exclusions au regard de la loi australienne sur la protection des consommateurs. Vous avez droit au remplacement ou au remboursement en cas de défaillance majeure de votre article ainsi qu'à une compensation en cas de perte ou de dommage prévisible. Vous avez aussi droit à la réparation ou au remplacement de l'article s'il n'est pas d'une qualité acceptable et que la défaillance n'est pas majeure.

Pour obtenir la garantie, communiquer avec nous par courriel à [service@sunvilla.com](mailto:service@sunvilla.com), ou par clavardage sur <https://sunvilla.com>.

**Mesa de imitación madera**

ITM. / ART. 1807292

**IMPORTANTE: CONSERVE PARA FUTURA REFERENCIA. LEA  
CUIDADOSAMENTE****ESTE PRODUCTO ESTÁ DESTINADO PARA USO COMERCIAL Y DOMÉSTICO EN EXTERIORES ÚNICAMENTE****¿Preguntas, problemas o piezas faltantes?**

Antes de regresar el producto a la tienda, llame a nuestro departamento de Servicio al Cliente al 1-888-690-9800 o envíe un correo electrónico a [service@sunvilla.com](mailto:service@sunvilla.com), de lunes a viernes, de 8:00 am a 5:00 pm, hora del Pacífico de E.U.A o de 11:00 am a 8:00 pm, hora del Este de E.U.A. Inglés y español.

**PREPARACIÓN**

Antes de comenzar a ensamblar este producto, asegúrese que todas las piezas estén completas. Compare las piezas con el listado de contenido de piezas y de herramientas del empaque. No intente ensamblar el producto si faltase alguna pieza o si estuviera dañada. Si así fuera, no continúe y llame a nuestro centro de servicio al cliente. Tiempo estimado de ensamble: 25 minutos. Herramientas requeridas para el ensamble: Llave Inglesa (incluido).

**⚠ INFORMACIÓN DE SEGURIDAD**

Por favor lea con atención este manual completo antes de ensamblar o instalar el producto. Los niños no deben participar en la operación, el ensamblaje, remoción o desmontaje del producto.

## *Cuidados y mantenimiento*

---

### **Armazón**

Lave a mano con jabón suave y enjuague bien con agua. Seque con un paño suave.  
No use limpiadores abrasivos ni talle muy fuerte ya que esto puede dañar la superficie.

### **Tablero de la mesa**

Las superficies de madera sintética están fabricadas con estabilizadores UV para minimizar la decoloración, sin embargo, al exponerse al sol, todos los colores se decolorarán en cierta medida. Para minimizar el posible desteñido o decoloración: mantenga el producto cubierto, utilice fundas para muebles cuando corresponda y minimice la luz solar directa guardando el producto cuando no lo utilice.

No lije ni aplique ninguna pintura, barniz u otro revestimiento o producto químico a la superficie de madera sintética. (incluyendo gases nocivos o vapores), ni en caso de desastres naturales (incendios, inundaciones, huracanes, terremotos, tornados, rayos, heladas, etc.) o condiciones ambientales (como contaminación atmosférica, moho, etc.).

# Garantía

---

## 2 AÑOS DE GARANTÍA LIMITADA\*

Este producto está cubierto por una garantía del fabricante de 2 años a partir de la fecha de compra contra defectos de materiales y mano de obra. Esta garantía no cubre daños debidos a negligencia, abuso o daños relacionados con el clima.

AUSTRALIA: Nuestros productos cuentan con garantías que no se pueden excluir bajo las Leyes del Consumidor de Australia. Usted tiene derecho a un cambio o devolución en caso de un fallo importante y a una compensación por cualquier otra pérdida o daño razonablemente previsible. También tiene derecho a la reparación o reemplazo de los bienes, si éstos no cumplen con una calidad aceptable y el fallo no constituye un fallo importante.

Para obtener información sobre la garantía, envíenos un correo electrónico a [service@sunvilla.com](mailto:service@sunvilla.com) o chatee con nosotros en <https://sunvilla.com>.


# Table Parts List / Liste des pièces de la table / Lista de piezas de la mesa

**⚠ WARNING:** Perform all assembly steps on a flat, soft, non-abrasive surface to avoid scratching the finish.

**⚠ AVERTISSEMENT :** Effectuer tout le montage sur une surface plate, douce et non abrasive pour éviter d'égratigner le fini.

**⚠ ADVERTENCIA:** Realice todos los pasos del ensamblaje sobre una superficie plana, suave y no abrasiva para evitar rayar el acabado.

**!**


 x1





Estimated Assembly Time: 25 minutes  
 Recommended: 1 person  
 Temps de montage estimé : 25 minutes  
 Recommandation : 1 personne  
 Tiempo estimado de ensamble duración: 25 minutos  
 Recomendado: 1 persona

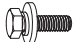

**!**

 Hand tighten  
 Serrer à la main  
 Apretar a mano

**!**

 Fully tighten  
 Serrer complètement  
 Apretar completamente

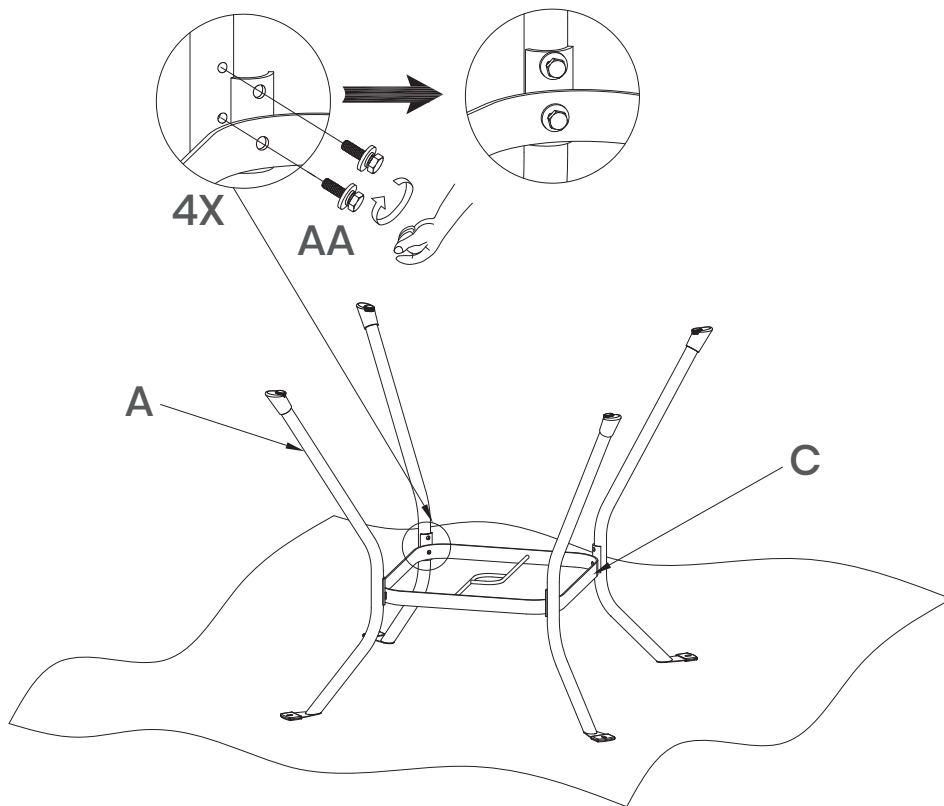
	PARTS LIST LISTE DES PIÈCES LISTA DE PIEZAS	DESCRIPTION DESCRIPTION DESCRIPCIÓN	QTY QTÉ CANT
A		Table Leg Patte de table Pata de la mesa	4
B		Table Top Dessus de table Tablero de la mesa	1
C		Table Connector Étagère carré La plaza de la plataforma	1
D		Umbrella Cap Couvercle de trou de parasol Tapa de la sombrilla	1

	PARTS LIST LISTE DES PIÈCES LISTA DE PIEZAS	DESCRIPTION DESCRIPTION DESCRIPCIÓN	QTY QTÉ CANT
AA		M6x20 Bolt Boulon M6x20 Perno M6x20	8
BB		Nut Écrou Tuerca	4
CC		Washer Rondelle Arandela	4
DD		Wrench Clé Llave inglesa	1

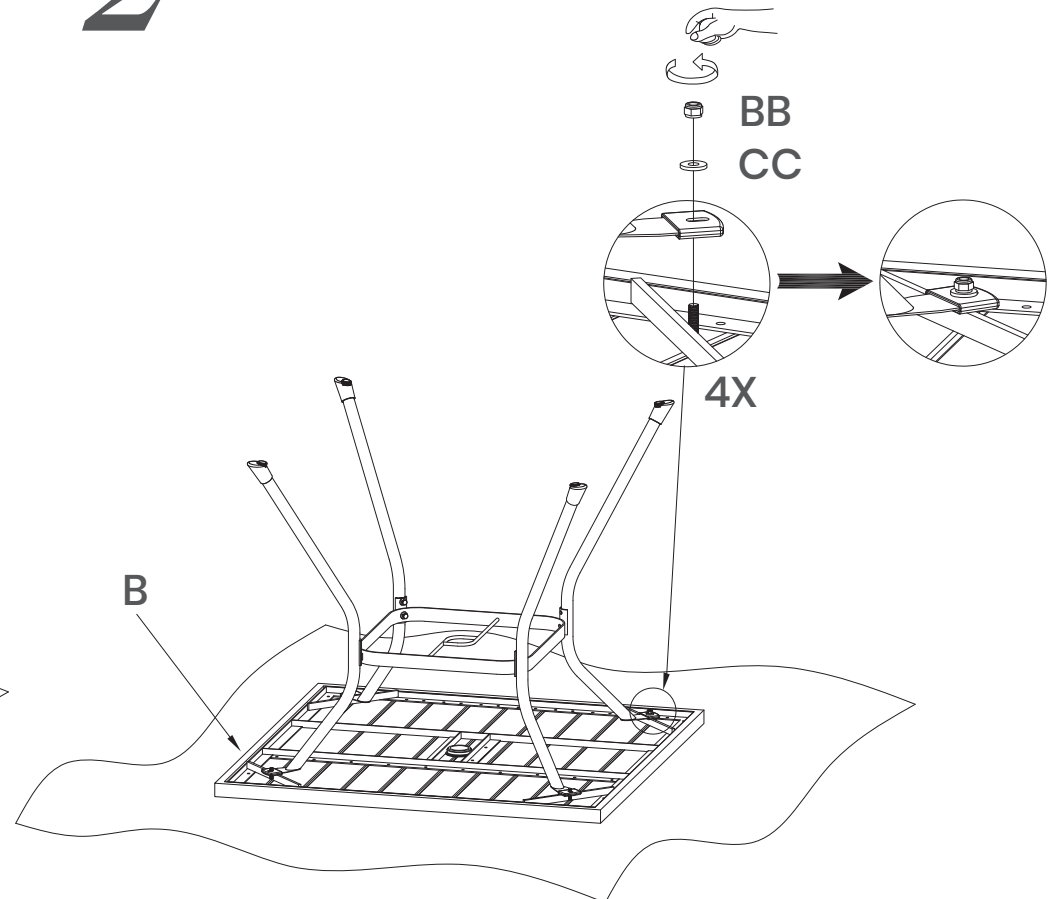
**IMPORTANT, RETAIN FOR FUTURE REFERENCE: READ CAREFULLY**  
**IMPORTANT, À CONSERVER POUR DE FUTURS BESOINS DE RÉFÉRENCE : À LIRE SOIGNEUSEMENT**  
**IMPORTANTE: CONSERVE PARA FUTURA REFERENCIA. LEA CUIDADOSAMENTE**

# Table Assembly / Montage de la table / Ensamble de la mesa

## 1



## 2

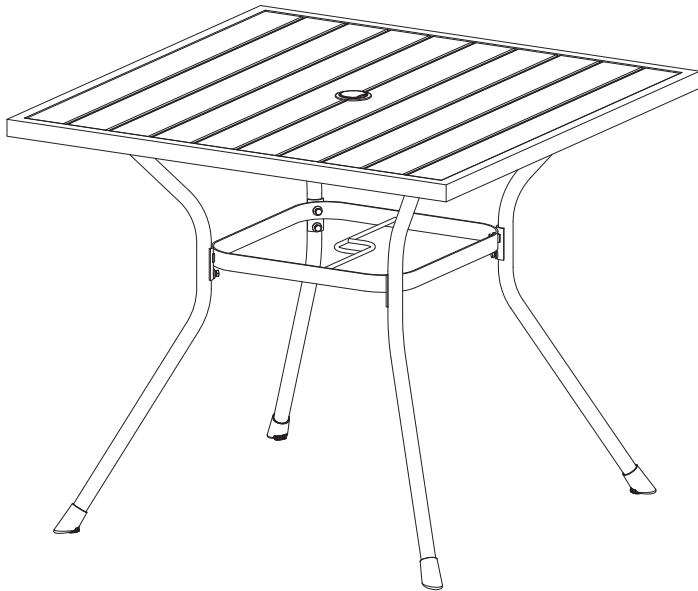




*Table Assembly / Montage de la table / Ensamble de la mesa*

---

5



# SUNVILLA

Distributed by:  
Costco Wholesale Corporation  
P.O. Box 34535  
Seattle, WA 98124-1535  
USA  
1-800-774-2678  
www.costco.com

Costco Wholesale UK Ltd /  
Costco Online UK Ltd  
Hartspring Lane  
Watford, Herts  
WD25 8JS  
United Kingdom  
01923 213113  
www.costco.co.uk

Costco Wholesale Japan Ltd.  
2 Kakuchi, 2 Gaiku, Kaneda-Nishi  
361 Urikura, Kisarazu shi  
Chiba, 292-0007 Japan  
0570-200-800  
www.costco.co.jp

Costco Wholesale Sweden AB  
Box 614  
114 11 Stockholm  
Sweden  
www.costco.se

Costco Wholesale Canada Ltd.\*  
415 W. Hunt Club Road  
Ottawa, Ontario  
K2E 1C5, Canada  
1-800-463-3783  
www.costco.ca

\* faisant affaire au Québec sous  
le nom les Entrepôts Costco

Costco Wholesale Spain S.L.U.  
Polígono Empresarial Los Gavilanes  
C/ Agustín de Betancourt, 17  
28906 Getafe (Madrid) España  
NIF: B86509460  
900 111 155  
www.costco.es

Costco Wholesale Korea, Ltd.  
40, Iljik-ro  
Gwangmyeong-si  
Gyeonggi-do, 14347, Korea  
1899-9900  
www.costco.co.kr

Importado por:  
Importadora Primex S.A. de C.V.  
Blvd. Magnocentro No. 4  
San Fernando La Herradura  
Huixquilucan, Estado de México  
C.P. 52765  
RFC: IPR-930907-S70  
(55)-5246-5500  
www.costco.com.mx

Costco Wholesale Iceland ehf.  
Kauptún 3-7, 210 Gardabaer  
Iceland  
www.costco.is

Costco Wholesale New Zealand Limited  
2 Gunton Drive  
Westgate  
Auckland 0814  
New Zealand  
www.costco.co.nz

Costco Wholesale Australia Pty Ltd  
17-21 Parramatta Road  
Lidcombe NSW 2141  
Australia  
www.costco.com.au

Costco France  
1 avenue de Bréhat  
91140 Villebon-sur-Yvette  
France  
01 80 45 01 10  
www.costco.fr

Costco (China) Investment Co., Ltd.  
Room 01 Mezzanine  
No. 5178, Kang Xin Highway  
Pudong New District  
Shanghai  
China 201315  
+86-21-6257-7065

MADE IN CHINA  
FABRIQUÉ EN CHINE  
HECHO EN CHINA