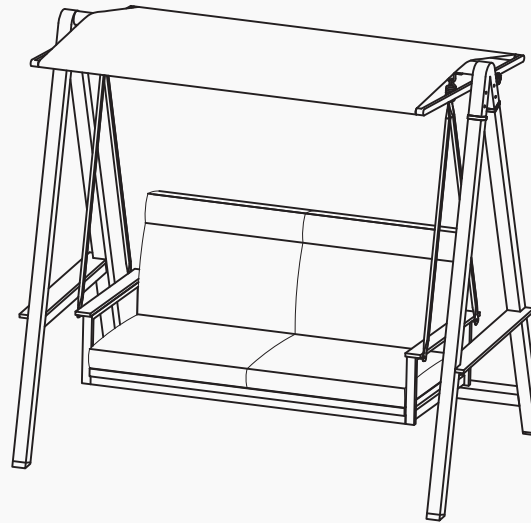


Pine Knoll Cushion Swing

ITM. / ART. 1807161

IMPORTANT, RETAIN FOR FUTURE REFERENCE: READ CAREFULLY
THIS ITEM IS INTENDED FOR OUTDOOR DOMESTIC USE ONLY.
NOT FOR COMMERCIAL USE.



Questions, problems, missing parts?

Before returning to your retailer, call our Customer Service Department at 1-888-690-9800 (8:00 am - 5:00 pm PT, Monday - Friday. English and Spanish) or email us at service@sunvilla.com.

Preparation

Before beginning to assemble this product, make sure all parts are present. Compare parts with package contents list and hardware contents list. If any parts are missing or damaged, do not attempt to assemble this product. Stop and call our customer service center.

Estimated Assembly Time: 90 minutes (2 persons). Tools Required for Assembly: Wrench, Hex wrench, Socket wrench (included).

⚠ Safety Information

Please read and understand this entire manual before attempting to assemble or install the product. It should not be used as a toy or tool. Children should not engage in the operation, assembly, removal, or disassembly of the product.

Table of Contents / Table des matières / Tabla de contenidos

Care & Maintenance	3
Entretien et maintenance	6
Cuidados y mantenimiento	9
<hr/>	
Warranty	4
Garantie	7
Garantía	10
<hr/>	
Swing Parts List	
Liste des pièces de la balançoire	11
Lista de piezas del columpio	
<hr/>	
Swing Assembly	
Montage de la balançoire	14
Ensamblaje del columpio	
<hr/>	

Care and Maintenance

Frame

Hand wash with mild soap and rinse thoroughly with water. Dry with a soft cloth.

Do not use abrasive cleaners or scrub too rough as it may mar the surface.

To ensure the longevity and durability of the aluminum frame, cover or store your furniture in a dry location during the winter months.

Prolonged exposure to freezing temperatures and moisture can cause damage to the frame, affecting its structural integrity.

Fabric

Phifertex® fabric

Cleaning Instructions

Prepare simple cleaning solution using 1 tbsp. liquid dish detergent and 2 tbsp. household bleach mixed in a gallon of water.

Clean fabric using sponge or soft cloth dipped in solution.

Rinse thoroughly with clean water and air dry.

Avoid direct contact with oil-based products, which may cause accelerated aging of fabric. If direct contact occurs, clean promptly.

Outdura® fabric should be cleaned regularly.

HOW TO CLEAN SPILLS AND STAINS:

1. Remove any loose dirt. Blot (don't rub) spills and stains with a clean, dry towel.

2. In a spray bottle, mix a mild solution of dish detergent and warm water (do not exceed 100° F). Spray the mixture onto the affected area, allowing it to soak into the fabric. Gently scrub with a soft bristle brush.

3. Rinse the fabric thoroughly, removing all dish detergent residue. Using a garden hose may make this step easier.

4. Blot (don't rub) fabric with a clean, dry towel, soaking up as much moisture as possible. Let fabric air dry completely.

NOTE: Do not machine wash.

Extended exposure to the elements can contribute to cushions becoming water-saturated.

To combat this, allow your cushions to air-dry properly with these quick tips:

1. Unzip the cushion cover to ventilate and facilitate the drying process.

*Do not remove the cushion covers completely.

2. Place cushions upright, with the zipper facing down to drain excess moisture faster.

For best results, store cushions indoors during inclement weather and rainy seasons.

Cushion

Each seat cushion is constructed with high-density foam to maximize durability and structural integrity. Initial firmness is expected and indicates proper support. With regular use, the foam will gradually soften while maintaining its resilience, providing long-term comfort and consistent performance for seasons to come.

Warranty

2 YEAR LIMITED WARRANTY*

This product is covered under a manufacturer's 2 year warranty from the date of purchase against defects in materials and workmanship. This warranty does not cover damage due to neglect, abuse, or weather related damage.

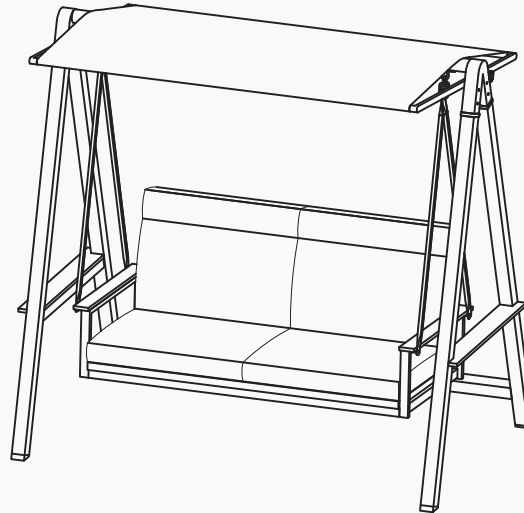
AUSTRALIA: Our goods come with guarantees that cannot be excluded under the Australian Consumer Law. You are entitled to a replacement or refund for a major failure and for compensation for any other reasonably foreseeable loss or damage. You are also entitled to have the goods repaired or replaced if the goods fail to be of acceptable quality and the failure does not amount to a major failure.

For warranty disclosure, email us at: service@sunvilla.com or chat with us at <https://sunvilla.com>.

Balançoire à coussins Pine Knoll

ITM. / ART. 1807161

**IMPORTANT, À CONSERVER POUR DE FUTURS BESOINS DE RÉFÉRENCE : À LIRE SOIGNEUSEMENT
CET ARTICLE EST DESTINÉ À UN USAGE DOMESTIQUE EXTÉRIEUR UNIQUEMENT.
NON CONÇU POUR UNE UTILISATION COMMERCIALE.**



Questions ? Pièces manquantes ?

Avant de retourner chez le détaillant, communiquer avec le service à la clientèle au 1-888-690-9800, en semaine, entre 8 h et 17 h (heure du Pacifique) ou entre 11 h et 20 h (heure de l'Est), ou écrire à service@sunvilla.com. Service en anglais et en espagnol.

Préparation

Avant de commencer le montage, vérifier qu'il ne manque aucune pièce. Comparer le contenu de l'emballage avec la liste des pièces et de la quincaillerie. Si une pièce manque ou est brisée, ne pas assembler le produit; appeler le service à la clientèle.

Temps d'assemblage estimé : 90 minutes (2 personnes). Outils requis : Clé, Clé Hexagonale, Clé à douille (comprise).

⚠ Consignes de sécurité

Lire attentivement le présent guide avant de commencer l'assemblage du produit. Ce n'est ni un jouet ni un outil. Les enfants ne doivent pas actionner, assembler, déplacer ou démonter le produit.

Entretien et maintenance

Cadre

Nettoyer à la main avec une solution de savon doux et d'eau, puis rincer à fond. Sécher avec un linge doux.

Ne pas utiliser de nettoyants abrasifs ou frotter trop vigoureusement, car cela pourrait abîmer la surface.

Pour assurer la longévité et la durabilité du cadre en aluminium, recouvrir ou ranger vos meubles dans un endroit sec durant les mois d'hiver.

Une exposition prolongée aux températures de gel et à l'humidité peut endommager le cadre et compromettre l'intégrité de sa structure.

Tissu

Les tissus Phifertex®

Instructions de nettoyage

Préparez une solution de nettoyage simple en utilisant 1 c. à soupe de détergent liquide pour vaisselle et 2 c. à soupe d'eau de Javel ménagère mélangées dans un gallon d'eau.

Nettoyez le tissu avec une éponge ou un chiffon doux trempé dans la solution.

Rincez abondamment à l'eau claire et laissez sécher à l'air.

Évitez tout contact direct avec des produits à base d'huile, qui peuvent accélérer le vieillissement du tissu. En cas de contact direct, nettoyez rapidement.

Les tissus Outdura® doivent être nettoyés régulièrement.

Comment nettoyer les éclaboussures et les taches :

1. Enlevez toute saleté. Tamponnez (ne frottez pas) les éclaboussures et les taches avec une serviette propre et sèche.
2. Dans un vaporisateur, mélangez une solution de produit à vaisselle et d'eau tiède (ne pas dépasser 100° F / 38° C). Vaporisez le mélange sur la zone concernée, en le laissant pénétrer dans le tissu. Frottez doucement avec une brosse à poils souples.
3. Rincez soigneusement le tissu pour éliminer tout résidu de détergent. L'utilisation d'un tuyau d'arrosage peut faciliter cette étape.
4. Tamponnez (ne frottez pas) le tissu avec une serviette propre et sèche, en absorbant le plus d'humidité possible. Laissez sécher complètement à l'air libre.

N.B. : Ne pas laver à la machine.

Une exposition prolongée aux éléments peut contribuer à gorger les coussins d'eau.

Pour prévenir ceci, voici quelques conseils pour bien les faire sécher à l'air :

1. Ouvrir la fermeture à glissière de la housse du coussin pour faire entrer l'air et faciliter le séchage.

*Ne pas retirer complètement la housse.

2. Placer le coussin debout, la fermeture à glissière vers le bas, pour que l'excédent d'humidité s'évacue plus rapidement.

Pour de meilleurs résultats, ranger les coussins à l'intérieur par mauvais temps et par temps pluvieux.

Coussins

Chaque coussin d'assise est fabriqué en mousse haute densité pour maximiser sa durabilité et son intégrité structurelle. Une fermeté initiale est attendue et indique un soutien adéquat. Avec une utilisation régulière, la mousse s'assouplira progressivement tout en conservant sa résilience, offrant un confort durable et des performances constantes pour les saisons à venir.

Garantie

GARANTIE LIMITÉE DE 2 ANS*

Ce produit est couvert par une garantie du fabricant de 2 ans à partir de la date d'achat, qui couvre les défauts de matériaux et de fabrication. Cette garantie exclut les dommages causés par la négligence, l'utilisation abusive ou les conditions climatiques.

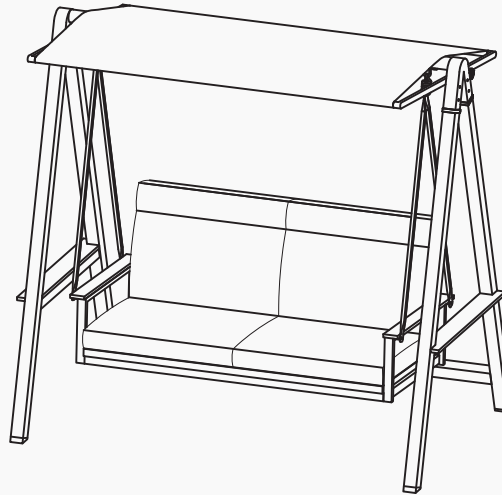
AUSTRALIE : Nos articles sont offerts avec des garanties qui ne peuvent connaître d'exclusions au regard de la loi australienne sur la protection des consommateurs. Vous avez droit au remplacement ou au remboursement en cas de défaillance majeure de votre article ainsi qu'à une compensation en cas de perte ou de dommage prévisible. Vous avez aussi droit à la réparation ou au remplacement de l'article s'il n'est pas d'une qualité acceptable et que la défaillance n'est pas majeure.

Pour obtenir la garantie, communiquer avec nous par courriel à service@sunvilla.com, ou par clavardage sur <https://sunvilla.com>.

Columpio con cojines Pine Knoll

ITM. / ART. 1807161

**IMPORTANTE: CONSERVE PARA FUTURA REFERENCIA. LEA
CUIDADOSAMENTE
ESTE ARTÍCULO ES PARA USO DOMÉSTICO EN EXTERIORES SOLAMENTE.
NO ES PARA USO COMERCIAL.**



¿Preguntas, problemas o piezas faltantes?

Antes de regresar el producto a la tienda, llame a nuestro departamento de Servicio al Cliente al 1-888-690-9800 o envíe un correo electrónico a service@sunvilla.com, de lunes a viernes, de 8:00 am a 5:00 pm, hora del Pacífico de E.U.A o de 11:00 am a 8:00 pm, hora del Este de E.U.A. Inglés y español. Teléfono no válido en México.

PREPARACIÓN

Antes de comenzar a ensamblar este producto, asegúrese que todas las piezas estén completas. Compare las piezas con el listado de contenido de piezas y de herramientas del empaque. No intente ensamblar el producto si faltase alguna pieza o si estuviera dañada. Si así fuera, no continúe y llame a nuestro centro de servicio al cliente. Tiempo estimado de ensamble: 90 minutos (2 personas). Herramientas requeridas para el ensamble: Llave Inglesa, Llave hexagonal, Llave de tubo (incluida).

⚠ INFORMACIÓN DE SEGURIDAD

Por favor lea con atención este manual completo antes de ensamblar o instalar el producto. Los niños no deben participar en la operación, el ensamblaje, remoción o desmontaje del producto.

Cuidados y mantenimiento

Armazón

Lave a mano con jabón suave y enjuague bien con agua. Seque con un paño suave.

No use limpiadores abrasivos ni talle muy fuerte ya que esto puede dañar la superficie.

Para garantizar la longevidad y durabilidad del armazón de aluminio, cubra o guarde sus muebles en un lugar seco durante los meses de invierno.

La exposición prolongada a temperaturas bajo cero y a la humedad puede dañar el armazón y afectar a su integridad estructural.

Tela

La tela Phifertex®

Instrucciones de limpieza

Prepare una solución de limpieza simple usando 1 cda. de detergente líquido para platos y 2 cdas. de blanqueador doméstico mezclados en un galón de agua.

Limpie la tela con una esponja o paño suave empapado en la solución.

Enjuague bien con agua limpia y deje secar al aire.

Evite el contacto directo con productos a base de aceite, los cuales pueden causar un envejecimiento acelerado de la tela.

Si ocurre contacto directo, limpie de inmediato.

La tela Outdura® debe limpiarse regularmente.

Cómo limpiar derrames y manchas:

1. Retire cualquier suciedad suelta. Seque (no frote) los derrames y las manchas con una toalla limpia y seca.

2. En una botella con rociador, mezcle una solución suave de detergente para platos y agua tibia (no exceda los 100° F / 38° C). Rocíe la mezcla sobre el área afectada, permitiendo que se absorba en la tela. Frote suavemente con un cepillo de cerdas suaves.

3. Enjuague bien la tela, eliminando todos los residuos de detergente. Usar una manguera de jardín puede facilitar este paso.

4. Seque (no frote) la tela con una toalla limpia y seca, absorbiendo la mayor cantidad de humedad posible. Deje secar completamente al aire libre.

Nota: No lave a máquina.

La exposición prolongada a los elementos climáticos puede contribuir a que los cojines se saturen de agua.

Para evitar esto, deje que sus cojines se sequen al aire correctamente siguiendo estos rápidos consejos:

1. Abra la cremallera de la funda del cojín para ventilar y facilitar el proceso de secado. *No retire las fundas de los cojines por completo.

2. Coloque los cojines en posición vertical, con la cremallera hacia abajo para que el exceso de humedad se drene más rápidamente.

Para obtener los mejores resultados, guarde los cojines en el interior durante las inclemencias del tiempo y las estaciones lluviosas.

Cojín

Cada cojín de asiento está fabricado con espuma de alta densidad para maximizar la durabilidad y la integridad estructural. La firmeza inicial es esperable e indica un soporte adecuado. Con el uso regular, la espuma se ablandará gradualmente, manteniendo su elasticidad, proporcionando comodidad a largo plazo y un rendimiento constante durante muchas temporadas.

Garantía

2 AÑOS DE GARANTÍA LIMITADA*

Este producto está cubierto por una garantía del fabricante de 2 años a partir de la fecha de compra contra defectos de materiales y mano de obra. Esta garantía no cubre daños debidos a negligencia, abuso o daños relacionados con el clima.

AUSTRALIA: Nuestros productos cuentan con garantías que no se pueden excluir bajo las Leyes del Consumidor de Australia. Usted tiene derecho a un cambio o devolución en caso de un fallo importante y a una compensación por cualquier otra pérdida o daño razonablemente previsible. También tiene derecho a la reparación o reemplazo de los bienes, si éstos no cumplen con una calidad aceptable y el fallo no constituye un fallo importante.

Para obtener información sobre la garantía, envíenos un correo electrónico a service@sunvilla.com o chatee con nosotros en <https://sunvilla.com>.

Swing Parts List / Liste des pièces de la balançoire / Lista de piezas del columpio

⚠ WARNING: Perform all assembly steps on a flat, soft, non-abrasive surface to avoid scratching the finish.

⚠ AVERTISSEMENT : Effectuer tout le montage sur une surface plate, douce et non abrasive pour éviter d'égratigner la finition.

⚠ ADVERTENCIA: Realice todos los pasos del ensamblaje sobre una superficie plana, suave y no abrasiva para evitar rayar el acabado.



x2







Estimated Assembly Time: 90 minutes
Recommended: 2 persons
Temps de montage estimé : 90 minutes
Recommandation : 2 personnes
Tiempo estimado de ensamble duración: 90 minutos
Recomendado: 2 personas









Hand tighten
Serrer à la main
Apretar a mano





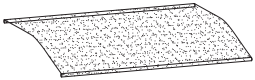

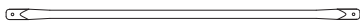

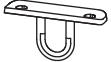


Fully tighten
Serrer complètement
Apretar completamente

	PARTS LIST LISTE DES PIÈCES LISTA DE PIEZAS	DESCRIPTION DESCRIPTION DESCRIPCIÓN	QTY QTÉ CANT
A		Top Horizontal Tube Tube horizontal supérieur Tubo horizontal superior	1
B		Left Back Leg Tube Tube de patte arrière gauche Tubo de la pata trasera izquierda	1
C		Right Back Leg tube Tube de patte arrière droite Tubo de la pata trasera derecha	1
D		Front Leg Tube Tube de patte avant Tubo de la pata frontal	2
E		Back Connecting Tube Traverse arrière Tubo trasera de conexión	1
F		Side Connecting Tube Traverse latérale Tubo lateral de conexión	2

	PARTS LIST LISTE DES PIÈCES LISTA DE PIEZAS	DESCRIPTION DESCRIPTION DESCRIPCIÓN	QTY QTÉ CANT
G		Seat Horizontal Tube Tube horizontal de siège Tubo horizontal de asiento	1
H		Seat Plate Plaque d'assise Placa del asiento	1
I		Right Arm Accoudoir droit Brazo derecho	1
J		Left Arm Accoudoir gauche Brazo izquierdo	1
K		Backrest Dossier Respaldo	1
L		Headrest Appuie-tête Reposacabezas	1


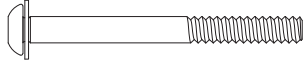
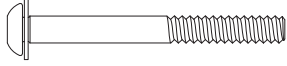
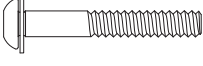

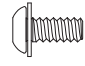
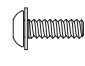



IMPORTANT, RETAIN FOR FUTURE REFERENCE: READ CAREFULLY
IMPORTANT, À CONSERVER POUR DE FUTURS BESOINS DE RÉFÉRENCE : À LIRE SOIGNEUSEMENT
IMPORTANTE: CONSERVE PARA FUTURA REFERENCIA. LEA CUIDADOSAMENTE





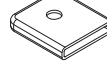
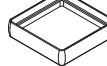
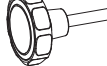



Swing Parts List / Liste des pièces de la balançoire / Lista de piezas del columpio

	PARTSLIST LISTE DES PIÈCES LISTA DE PIEZAS	DESCRIPTION DESCRIPTION DESCRIPCIÓN	QTY QTÉ CANT
M		Top Side Tube Tube supérieur latéral Tubo lateral superior	2
N		Top Straight Tube Tube supérieur droit Tubo recto superior	2
O		Canopy Toile Toldo	1
P		Front Steeve Tige avant Varilla frontal	2
Q		Back Steeve Tige arrière Varilla trasera	2
R		Connect Plate Plaque de raccordement Placa de conexión	2
S		Hook Crochet Gancho	2
T		Back Cushion Coussin de dossier Cojín de respaldo	2
U		Seat Cushion Coussin de siège Cojín de asiento	2

IMPORTANT, RETAIN FOR FUTURE REFERENCE: READ CAREFULLY
IMPORTANT, À CONSERVER POUR DE FUTURS BESOINS DE RÉFÉRENCE : À LIRE SOIGNEUSEMENT
IMPORTANTE: CONSERVE PARA FUTURA REFERENCIA. LEA CUIDADOSAMENTE

Swing Parts List / Liste des pièces de la balançoire / Lista de piezas del columpio

	PARTSLIST LISTE DES PIÈCES LISTA DE PIEZAS	DESCRIPTION DESCRIPTION DESCRIPCIÓN	QTY QTÉ CANT
AA		M8x110 Bolt Vis M8x110 Perno M8x110	2
BB		M8x75 Bolt Vis M8x75 Perno M8x75	2
CC		M8x70 Bolt Vis M8x70 Perno M8x70	4
DD		M8x55 Bolt Vis M8x55 Perno M8x55	6
EE		M8x30 Bolt Vis M8x30 Perno M8x30	5
FF		M8x20 Bolt Vis M8x20 Perno M8x20	14
GG		M6x20 Bolt Vis M6x20 Perno M6x20	4
HH		φ 16x φ 8.5 mm Washer Rondelle φ 16x φ 8.5 mm Arandela φ 16x φ 8.5 mm	12
II		Spring Washer Rondelle à ressort Arandela de presión	4
JJ		Nut Écrou Tuerca	12

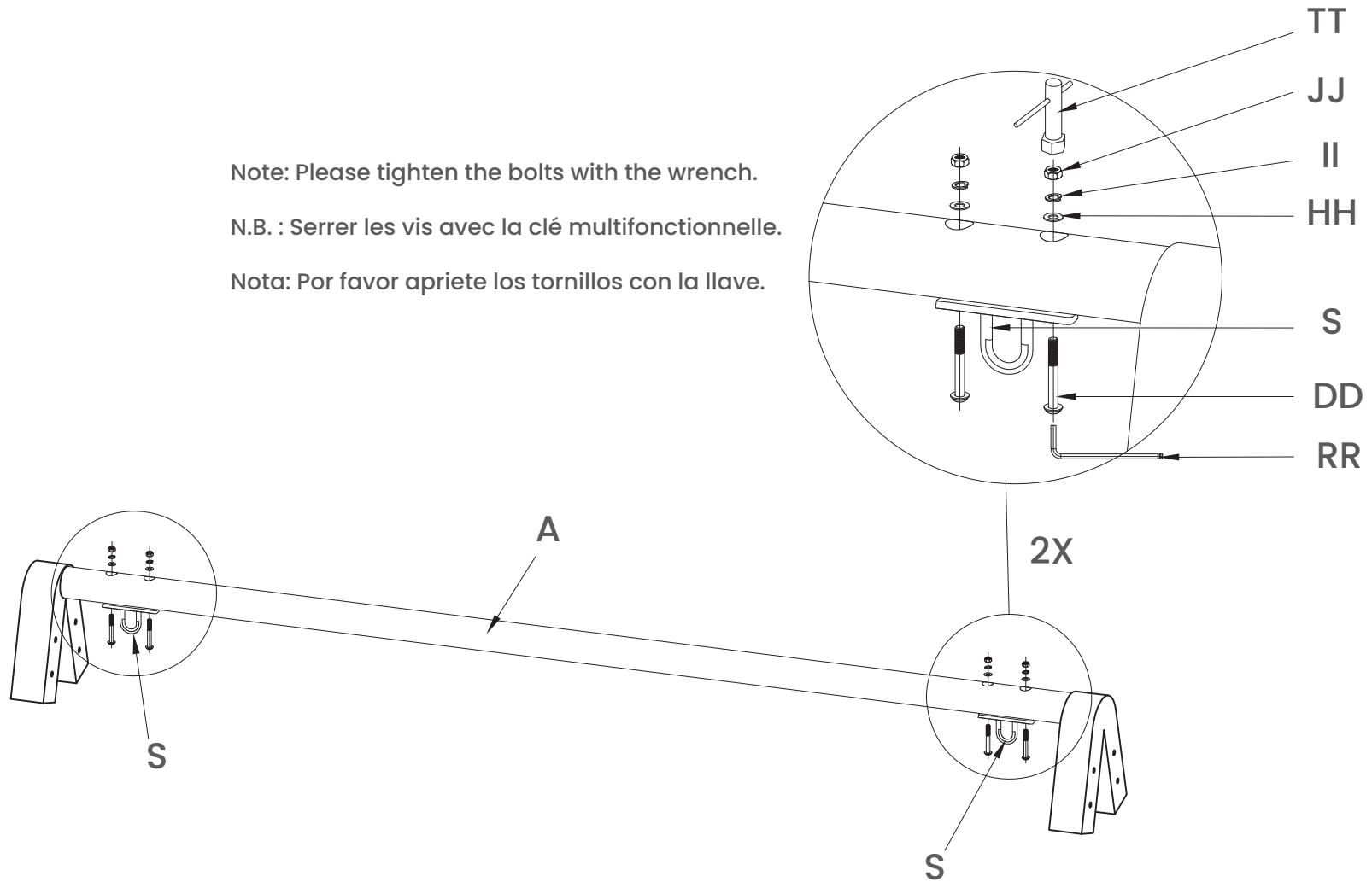
	PARTSLIST LISTE DES PIÈCES LISTA DE PIEZAS	DESCRIPTION DESCRIPTION DESCRIPCIÓN	QTY QTÉ CANT
KK		Spring Hook Crochet à ressort Gancho de resorte	2
LL		Plastic plug Bouchon en plastique Tapón de plástico	2
MM		φ 22x φ 9.2 mm Washer Rondelle φ 22x φ 9.2 mm Arandela φ 22x φ 9.2 mm	4
NN		φ 22x φ 8.5 mm Washer Rondelle φ 22x φ 8.5 mm Arandela φ 22x φ 8.5 mm	4
OO		Protective Shell Coquille protectrice Protección	8
PP		Decorative ring Anneau décoratif Anillo decorativo	4
QQ		Knob Bouton Pomo	2
RR		Hex Wrench Clé hexagonale Llave hexagonal	1
SS		Wrench Clé Llave inglesa	1
TT		Socket Wrench Clé à douille Llave de tubo	1

IMPORTANT, RETAIN FOR FUTURE REFERENCE: READ CAREFULLY
IMPORTANT, À CONSERVER POUR DE FUTURS BESOINS DE RÉFÉRENCE : À LIRE SOIGNEUSEMENT
IMPORTANTE: CONSERVE PARA FUTURA REFERENCIA. LEA CUIDADOSAMENTE

Swing Assembly / Montage de la balançoire / Ensamblaje del columpio

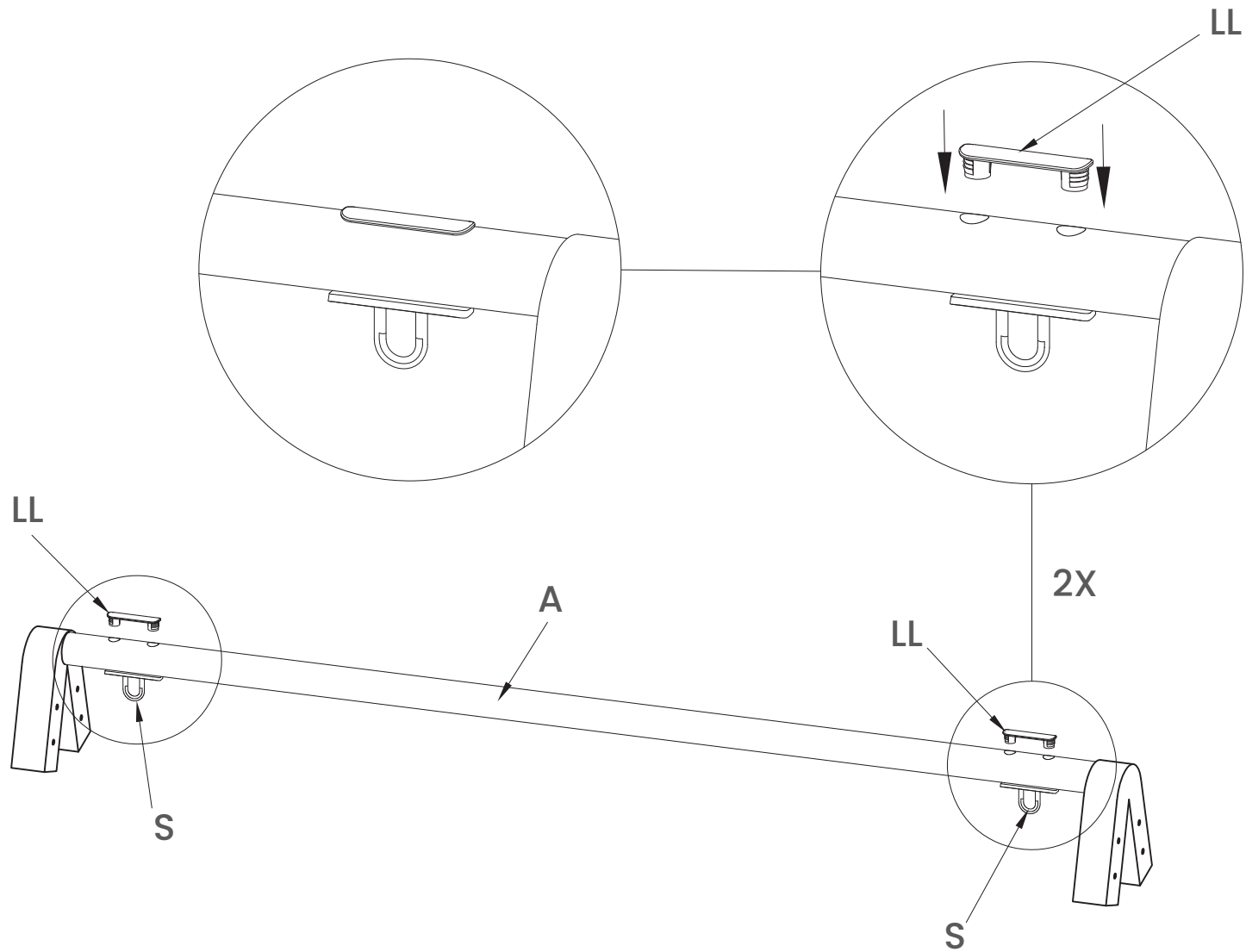
1

Note: Please tighten the bolts with the wrench.
N.B. : Serrer les vis avec la clé multifonctionnelle.
Nota: Por favor apriete los tornillos con la llave.



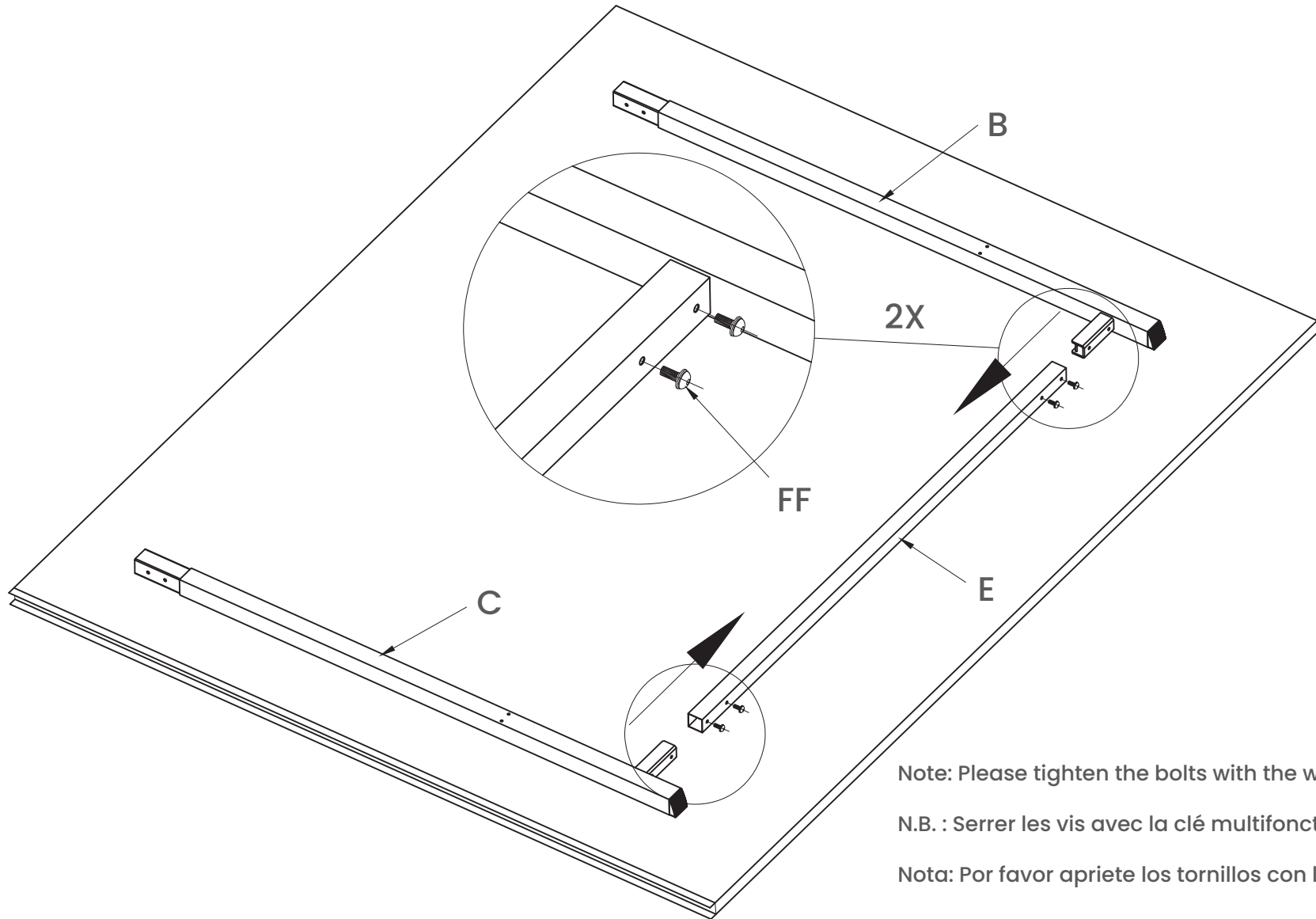
Swing Assembly / Montage de la balançoire / Ensamblaje del columpio

2



Swing Assembly / Montage de la balançoire / Ensamblaje del columpio

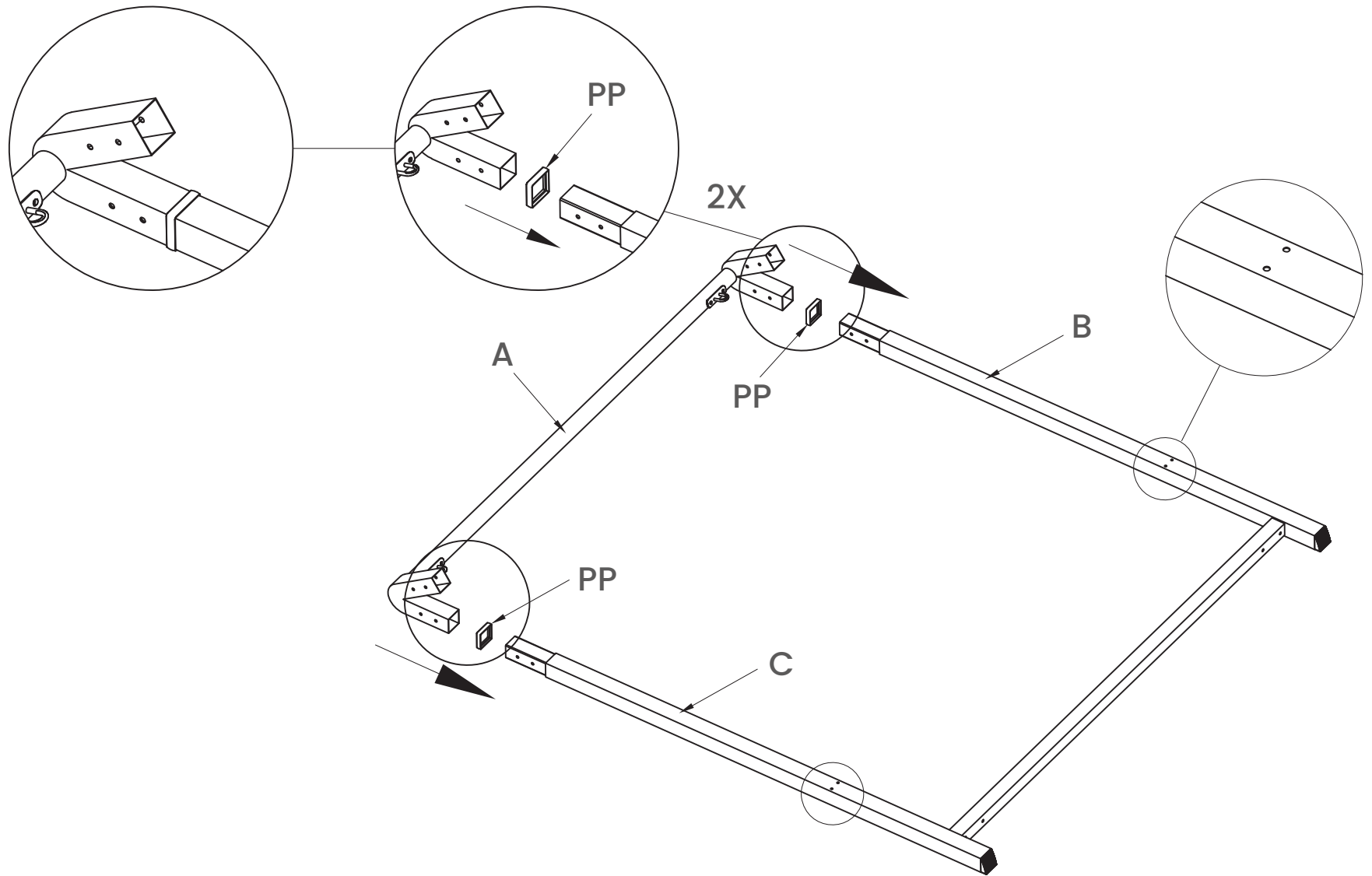
3



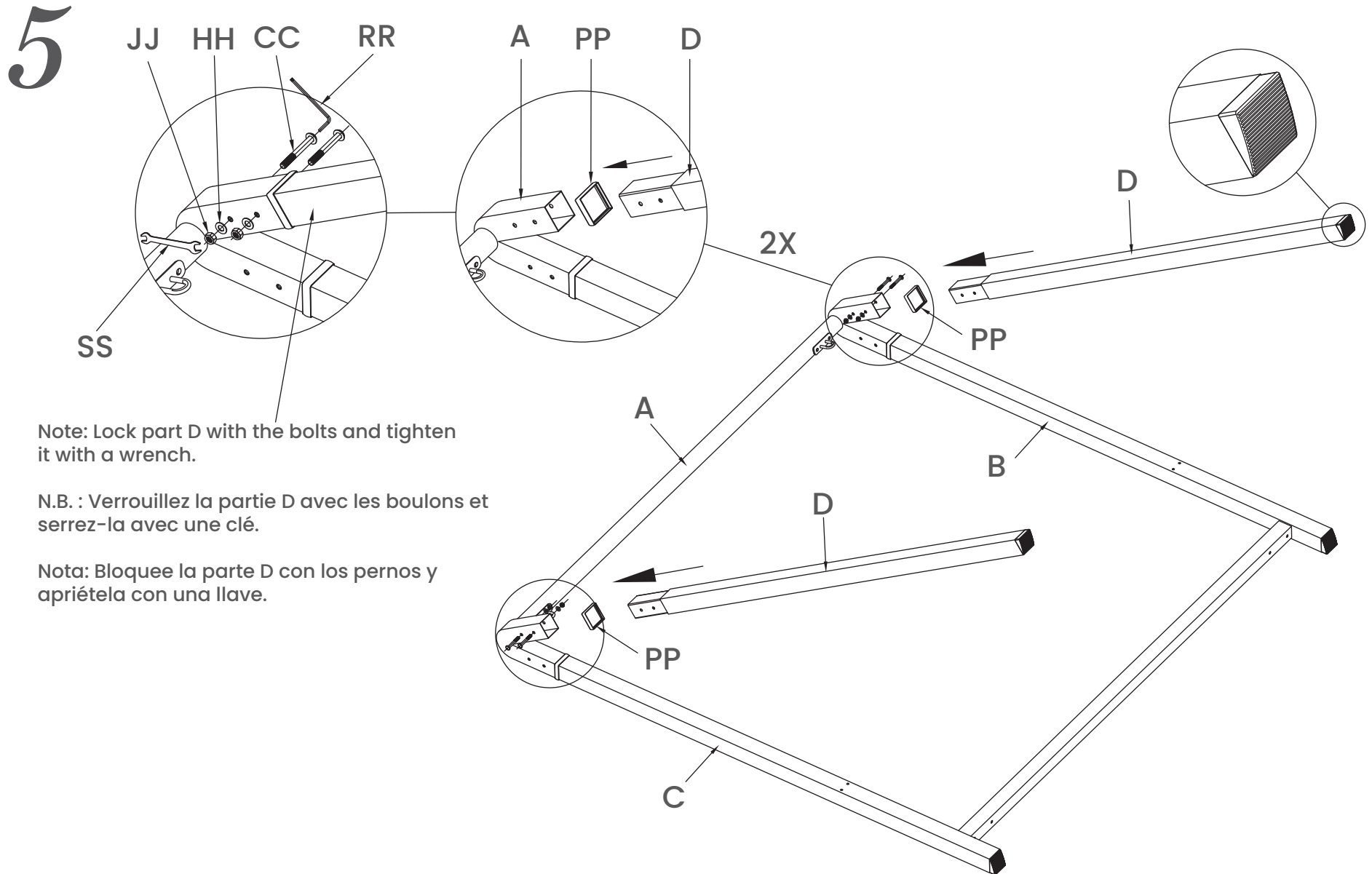
Note: Please tighten the bolts with the wrench.
N.B. : Serrer les vis avec la clé multifonctionnelle.
Nota: Por favor apriete los tornillos con la llave.

Swing Assembly / Montage de la balançoire / Ensamblaje del columpio

4



Swing Assembly / Montage de la balançoire / Ensamblaje del columpio



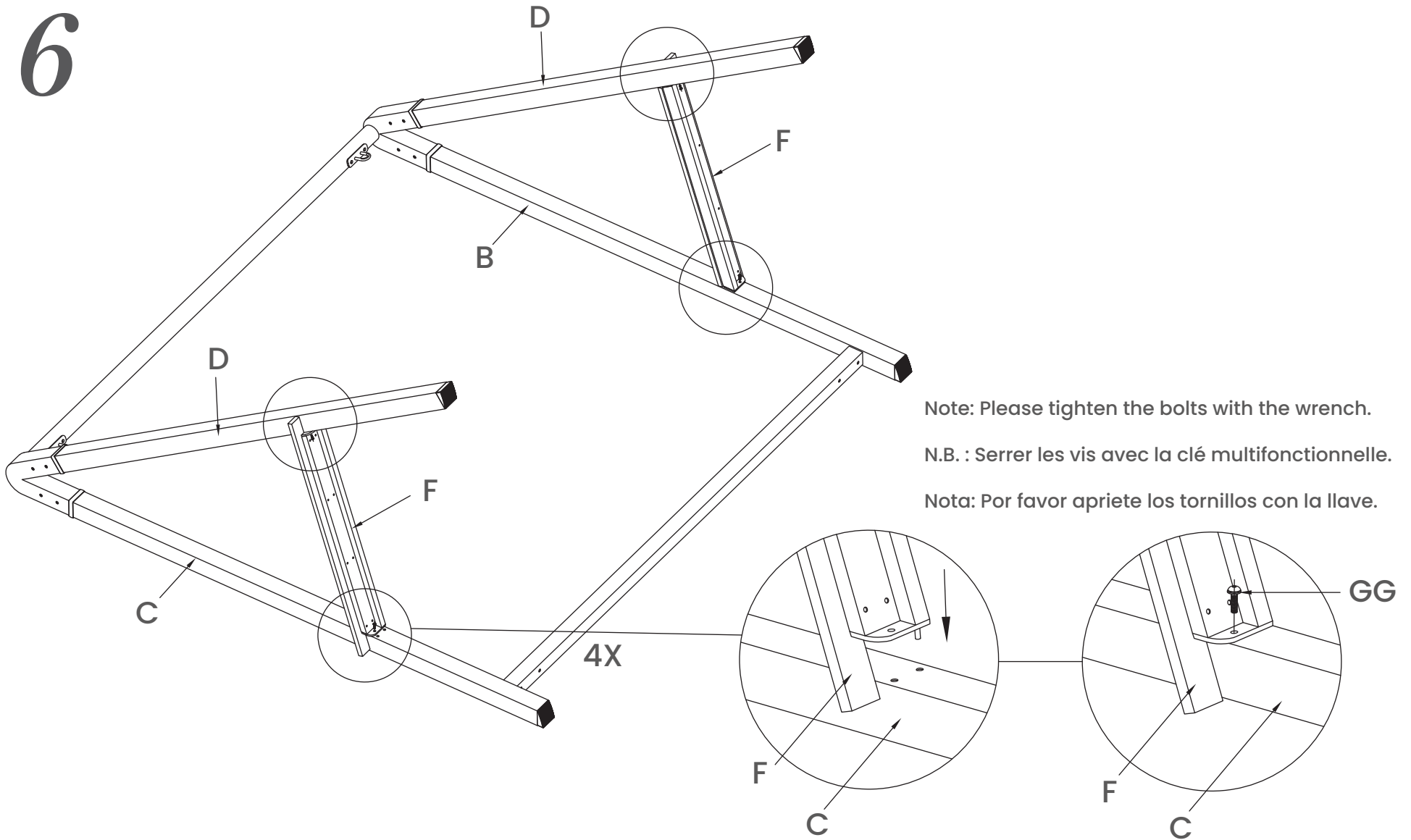
Note: Lock part D with the bolts and tighten it with a wrench.

N.B. : Verrouillez la partie D avec les boulons et serrez-la avec une clé.

Nota: Bloquee la parte D con los pernos y apriétela con una llave.

Swing Assembly / Montage de la balançoire / Ensamblaje del columpio

6



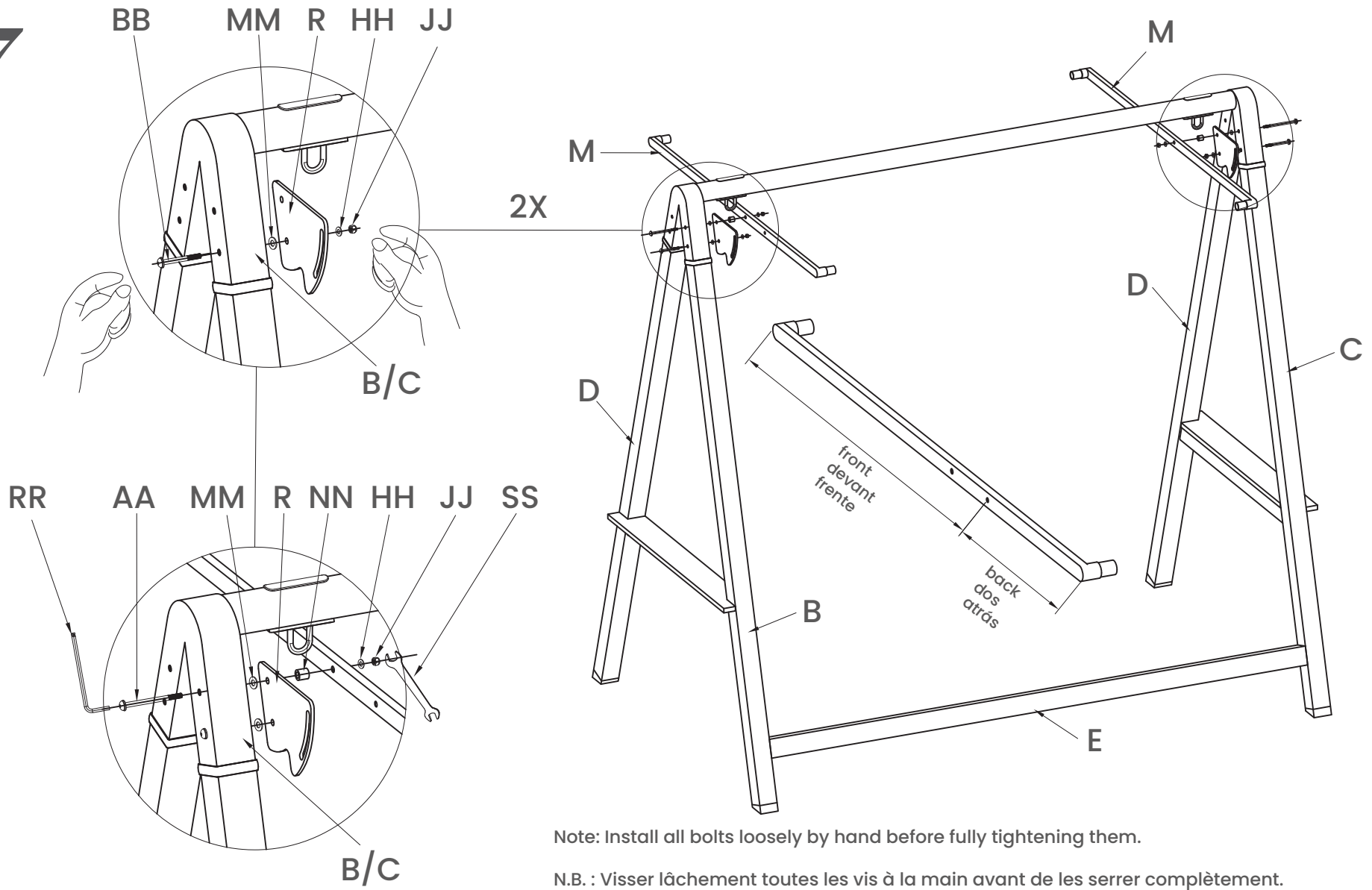
Note: Please tighten the bolts with the wrench.

N.B. : Serrer les vis avec la clé multifonctionnelle.

Nota: Por favor apriete los tornillos con la llave.

Swing Assembly / Montage de la balançoire / Ensamblaje del columpio

7



Note: Install all bolts loosely by hand before fully tightening them.

N.B. : Visser lâchement toutes les vis à la main avant de les serrer complètement.

Nota: Instale todos los pernos a mano flojamente roscados antes de apretar completamente cualquier perno.

Swing Assembly / Montage de la balançoire / Ensamblaje del columpio

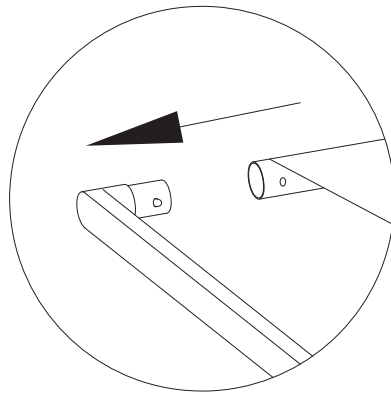
8

Note: Click the canopy when it is angled, instead of leveled (tight).

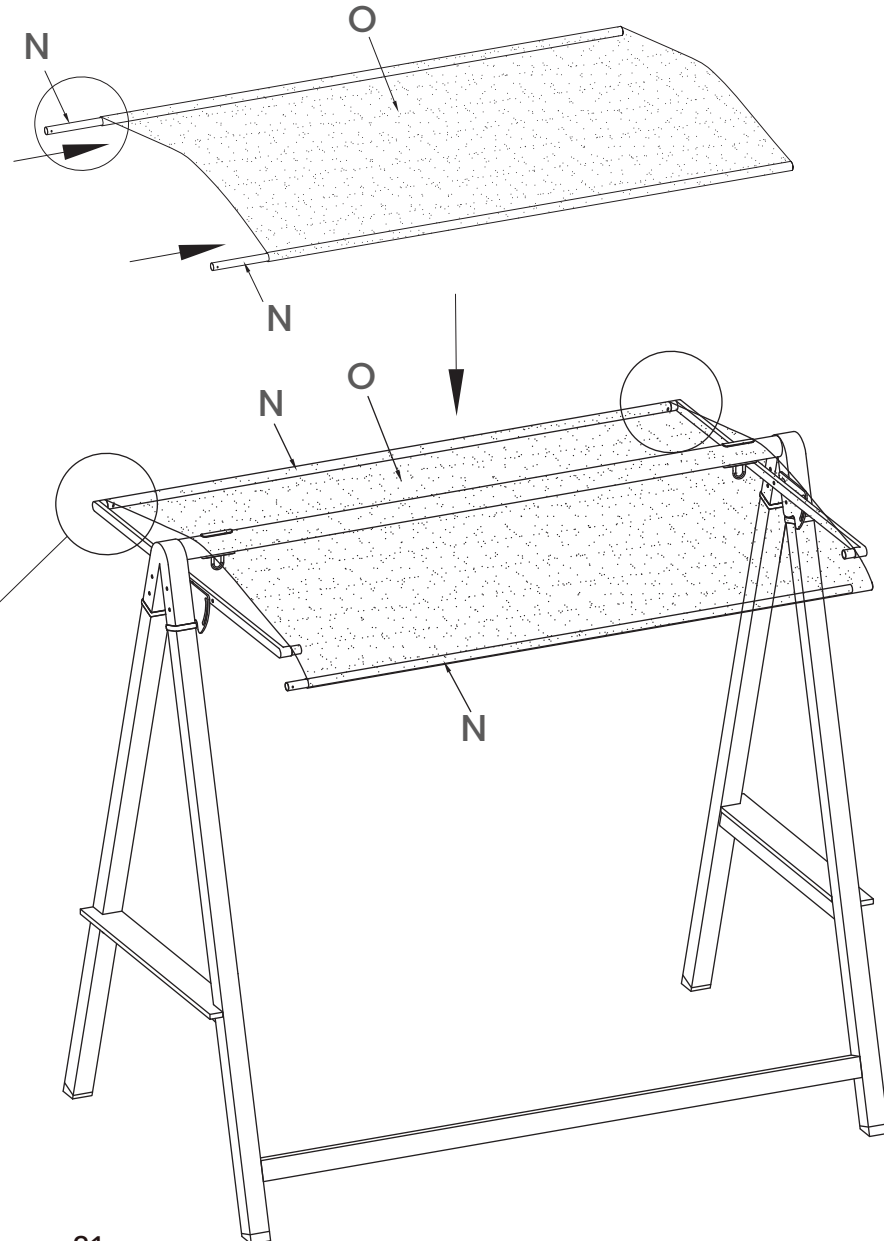
N.B. : Cliquez sur la verrière lorsqu'elle est inclinée, au lieu d'être nivelée (serrée).

Nota:Haga clic en el dosel cuando esté en ángulo, en lugar de nivelado (apretado).

Click!
Cliquez !
¡Hacer clic!

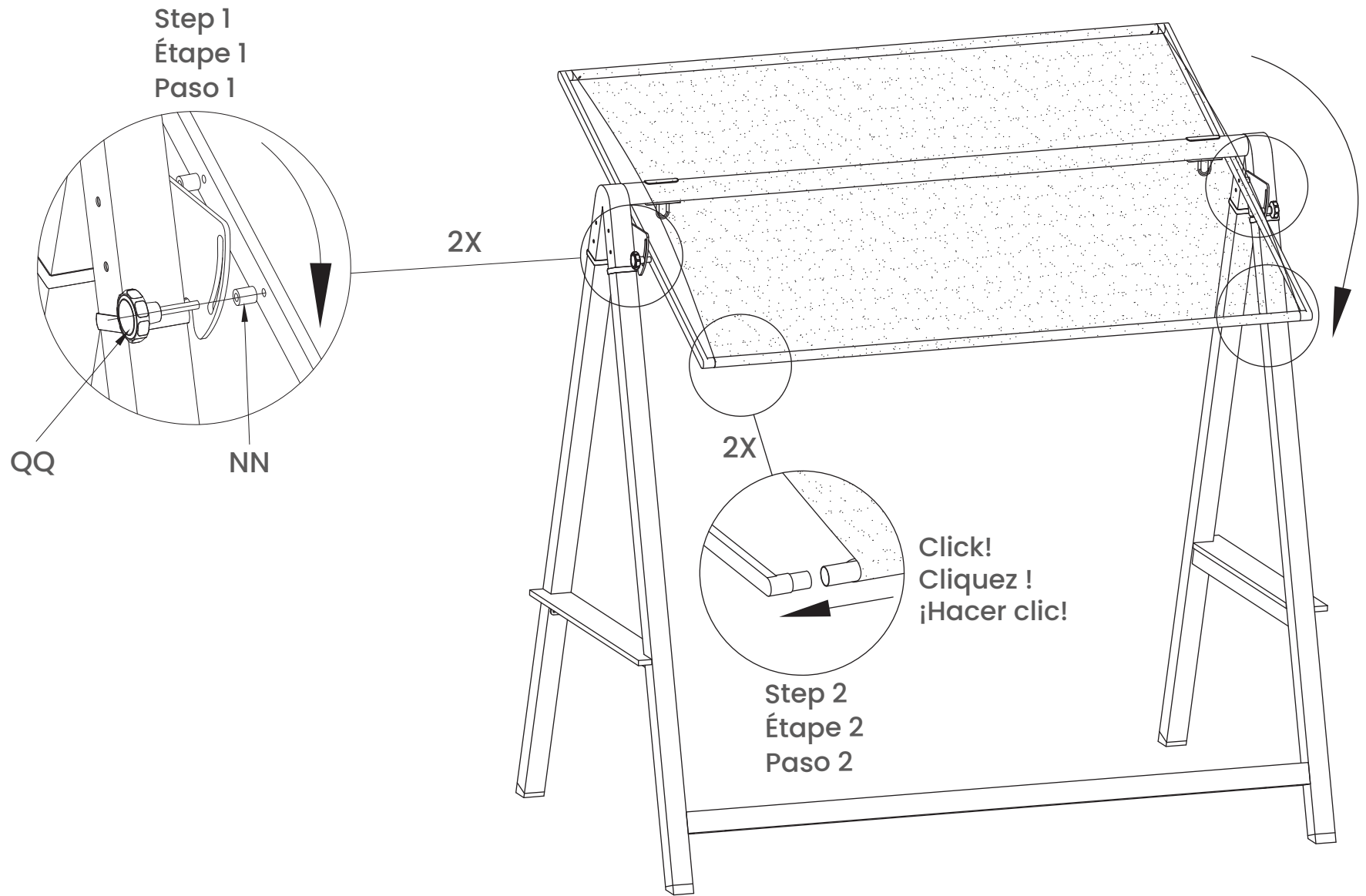


2X



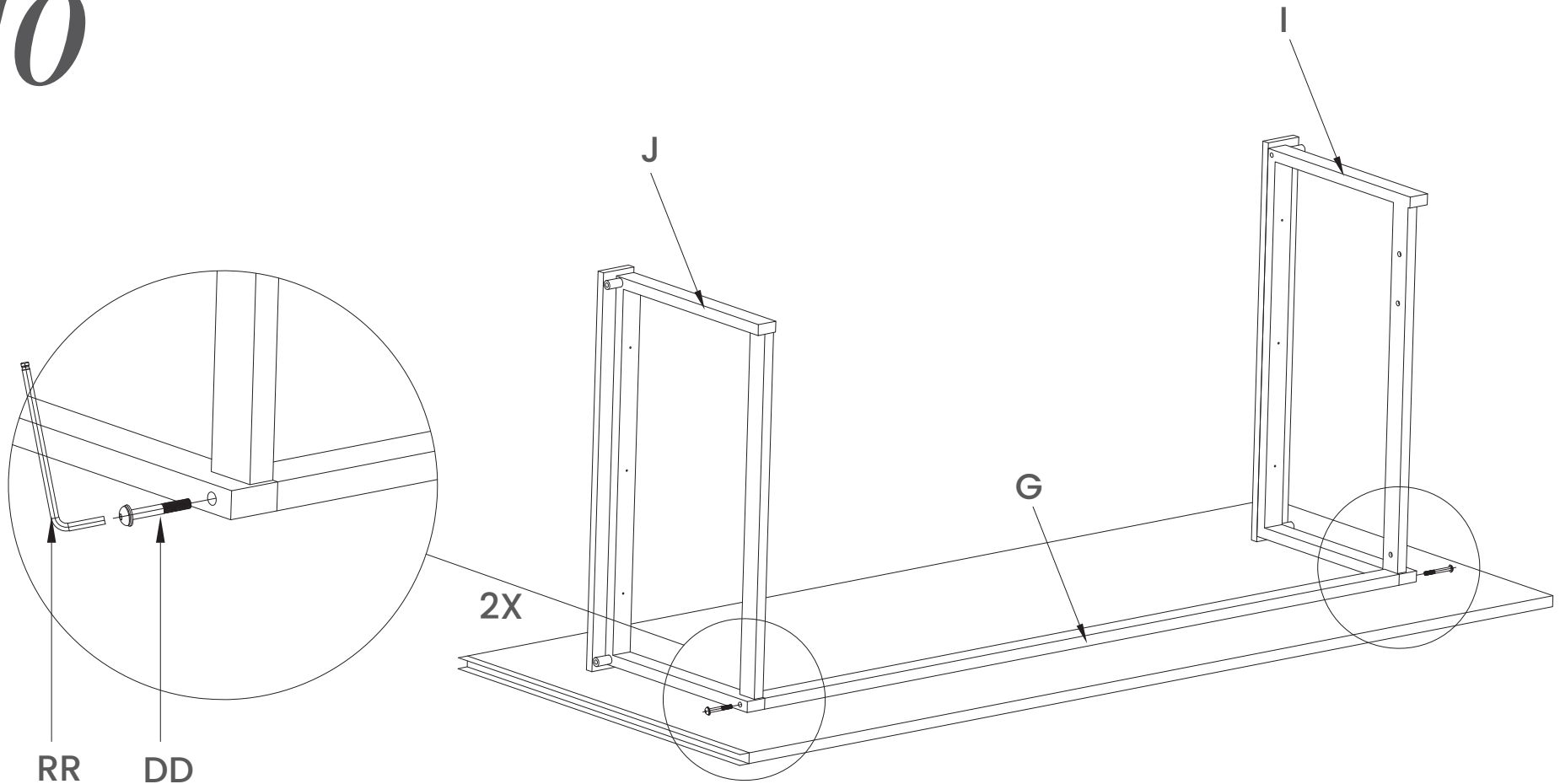
Swing Assembly / Montage de la balançoire / Ensamblaje del columpio

9



Swing Assembly / Montage de la balançoire / Ensamblaje del columpio

10



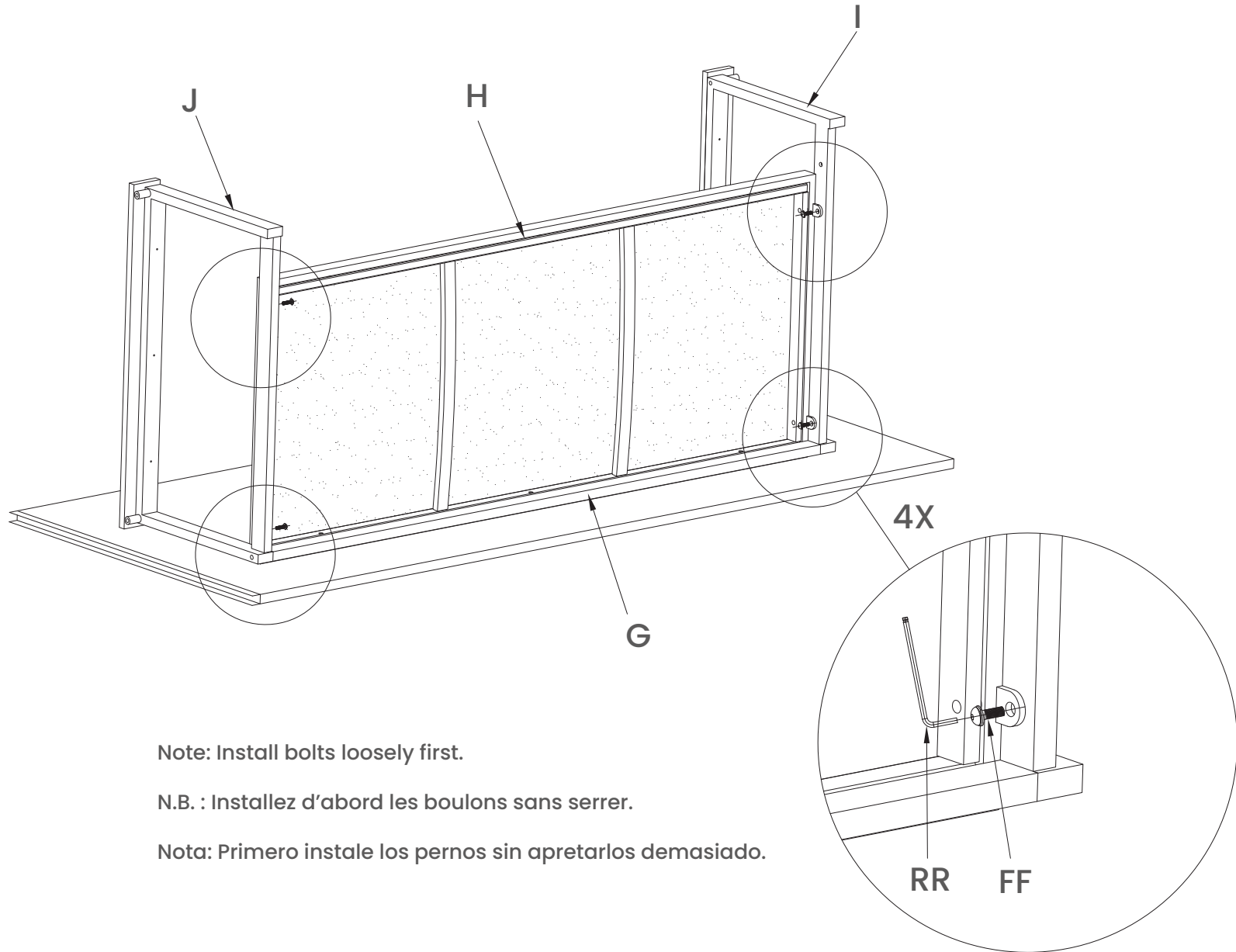
Note: Install bolts loosely first.

N.B. : Installez d'abord les boulons sans serrer.

Nota: Primero instale los pernos sin apretarlos demasiado.

Swing Assembly / Montage de la balançoire / Ensamblaje del columpio

11



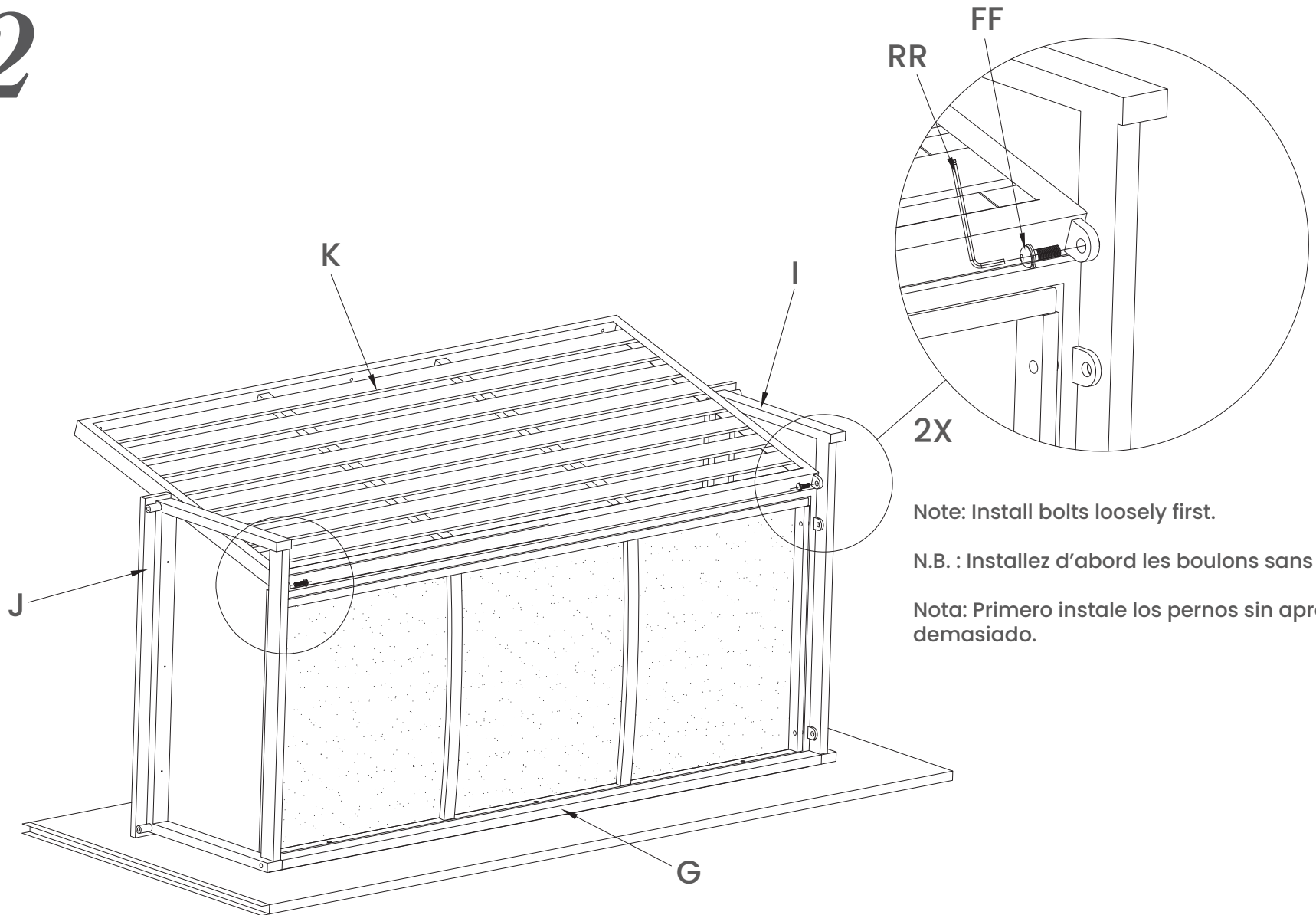
Note: Install bolts loosely first.

N.B. : Installez d'abord les boulons sans serrer.

Nota: Primero instale los pernos sin apretarlos demasiado.

Swing Assembly / Montage de la balançoire / Ensamblaje del columpio

12



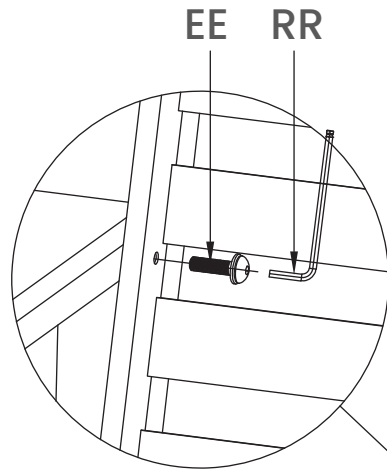
Note: Install bolts loosely first.

N.B. : Installez d'abord les boulons sans serrer.

Nota: Primero instale los pernos sin apretarlos demasiado.

Swing Assembly / Montage de la balançoire / Ensamblaje del columpio

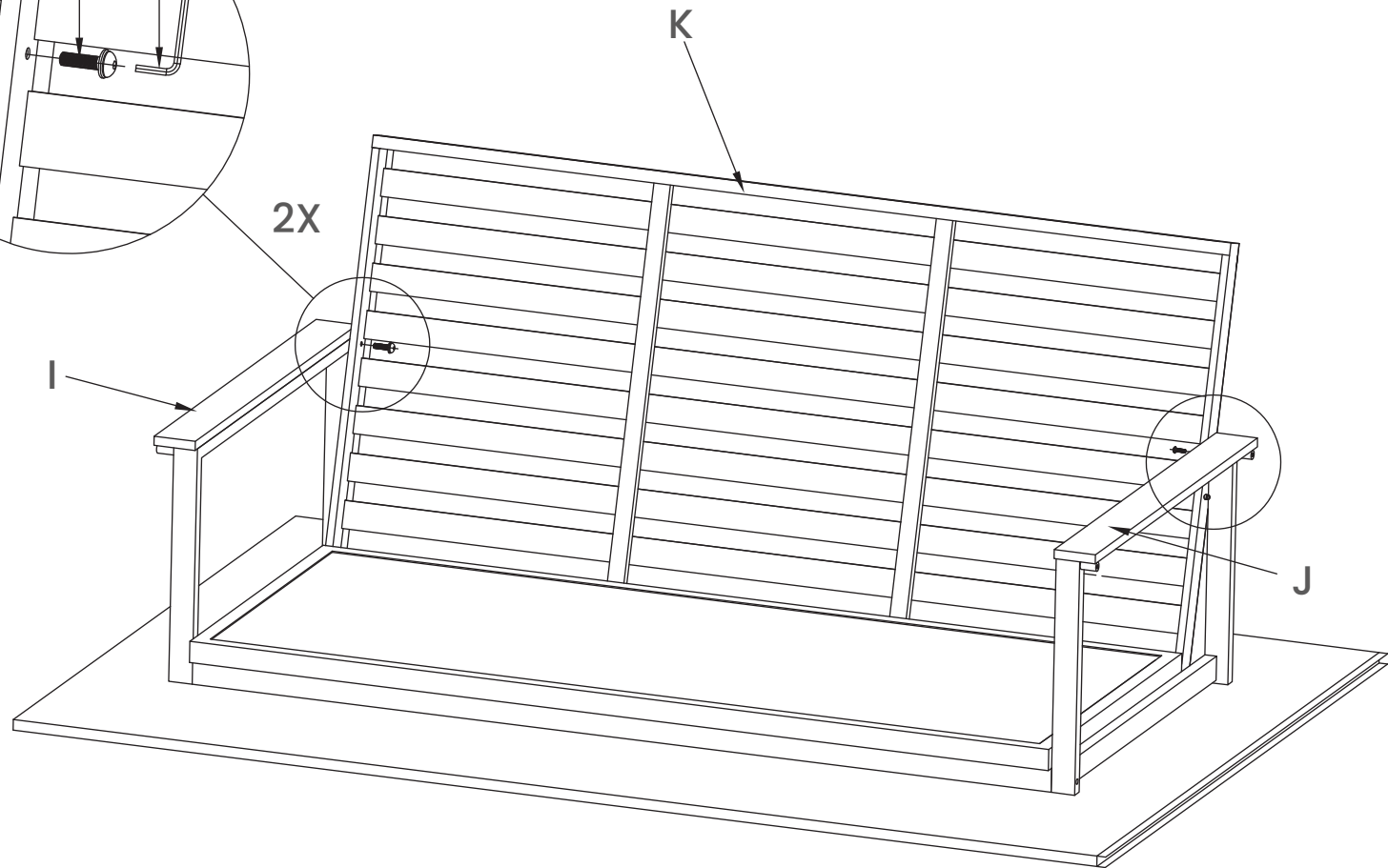
13



Note: Please tighten all bolts with the wrench.

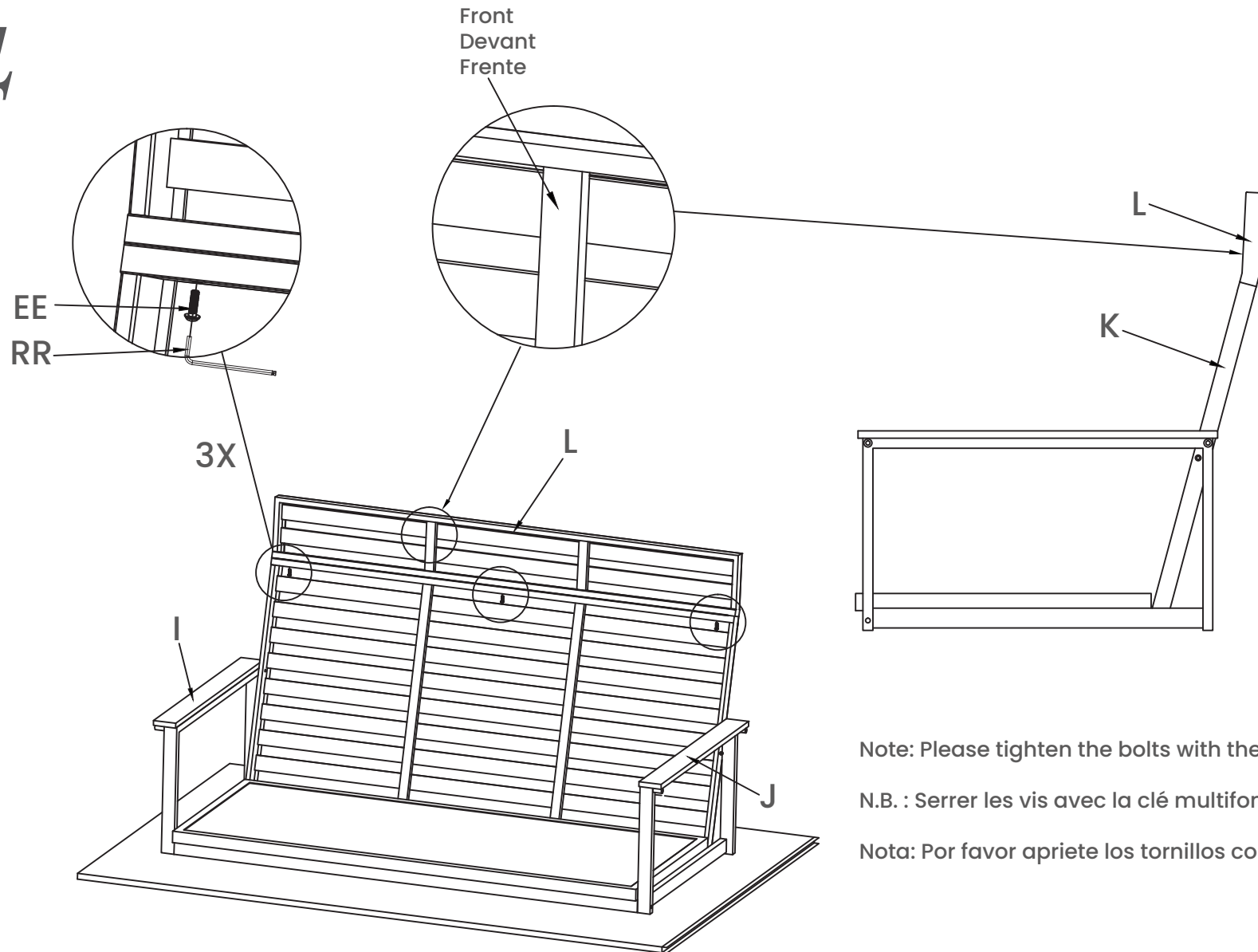
N.B. : Veuillez serrer tous les boulons avec la clé.

Nota: Apriete todos los tornillos con la llave.



Swing Assembly / Montage de la balançoire / Ensamblaje del columpio

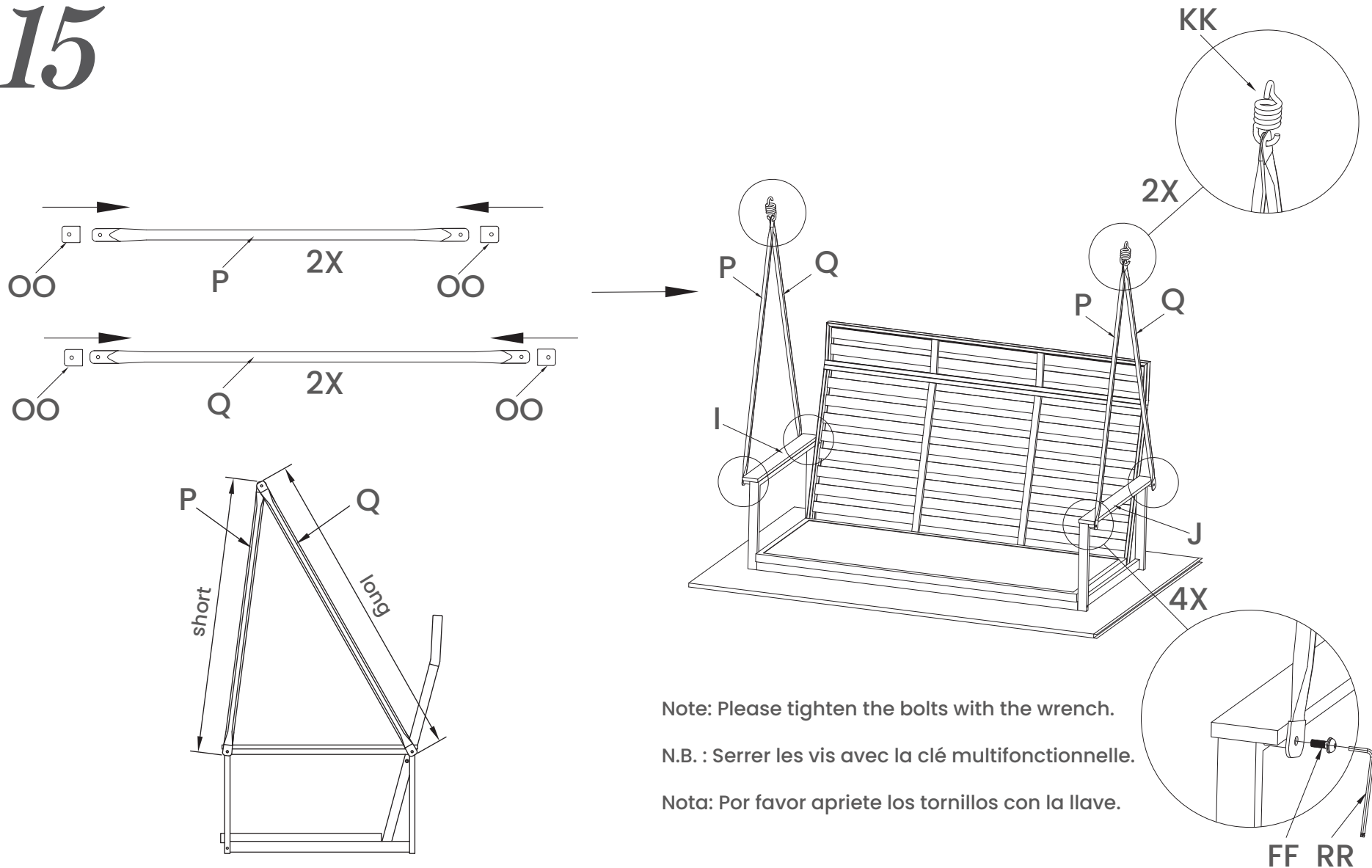
14



Note: Please tighten the bolts with the wrench.
N.B. : Serrer les vis avec la clé multifonctionnelle.
Nota: Por favor apriete los tornillos con la llave.

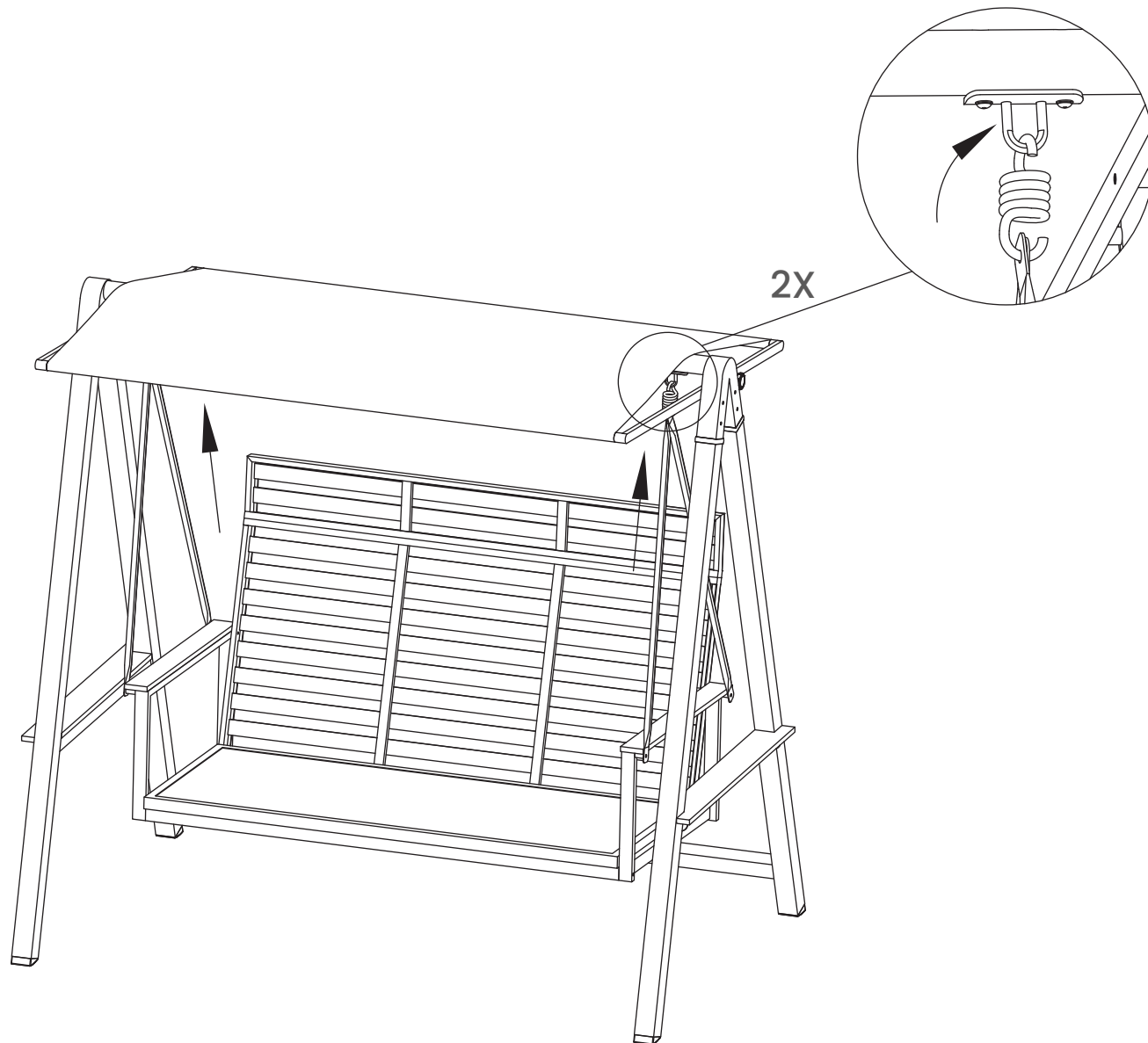
Swing Assembly / Montage de la balançoire / Ensamblaje del columpio

15



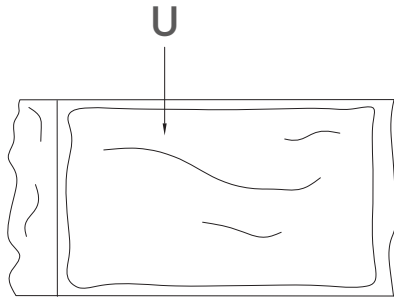
Swing Assembly / Montage de la balançoire / Ensamblaje del columpio

16



Swing Assembly / Montage de la balançoire / Ensamblaje del columpio

17

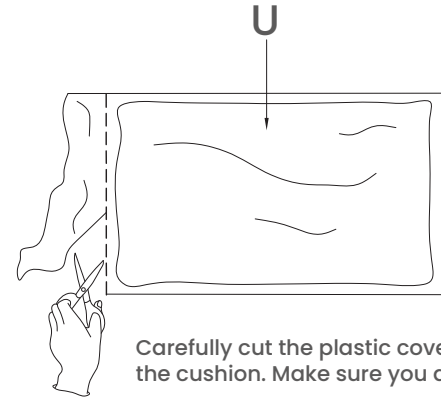


Cushion is vacuum packed / flat and compressed.

El cojín está empaquetado al vacío/plano y comprimido.

Le coussin est emballé sous vide, aplati et comprimé.

2X



Carefully cut the plastic cover along the edge to remove the cushion. Make sure you do not cut the cushion.

Corte con cuidado la cobertura de plástico a lo largo del borde para sacar el cojín. Asegúrese de no cortar el cojín.

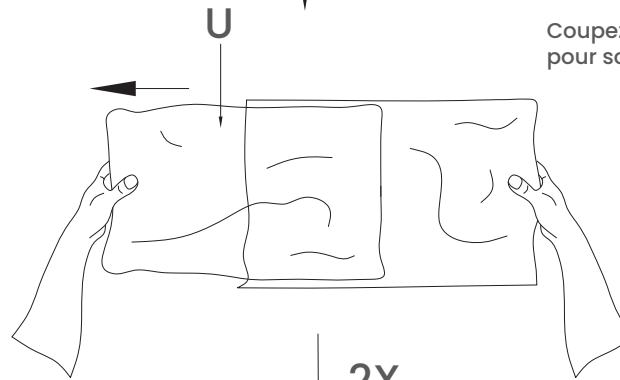
Coupez avec précaution le long de l'enveloppe en plastique pour sortir le coussin. Assurez-vous de ne pas couper le coussin.

2X

Remove the cushion from the bag.

Retire el cojín de la bolsa.

Retirez le coussin du sac.

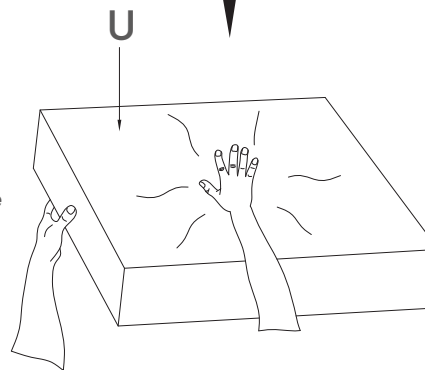


2X

Re-fluff lightly with hands. The cushion will return to its full size in a few hours.

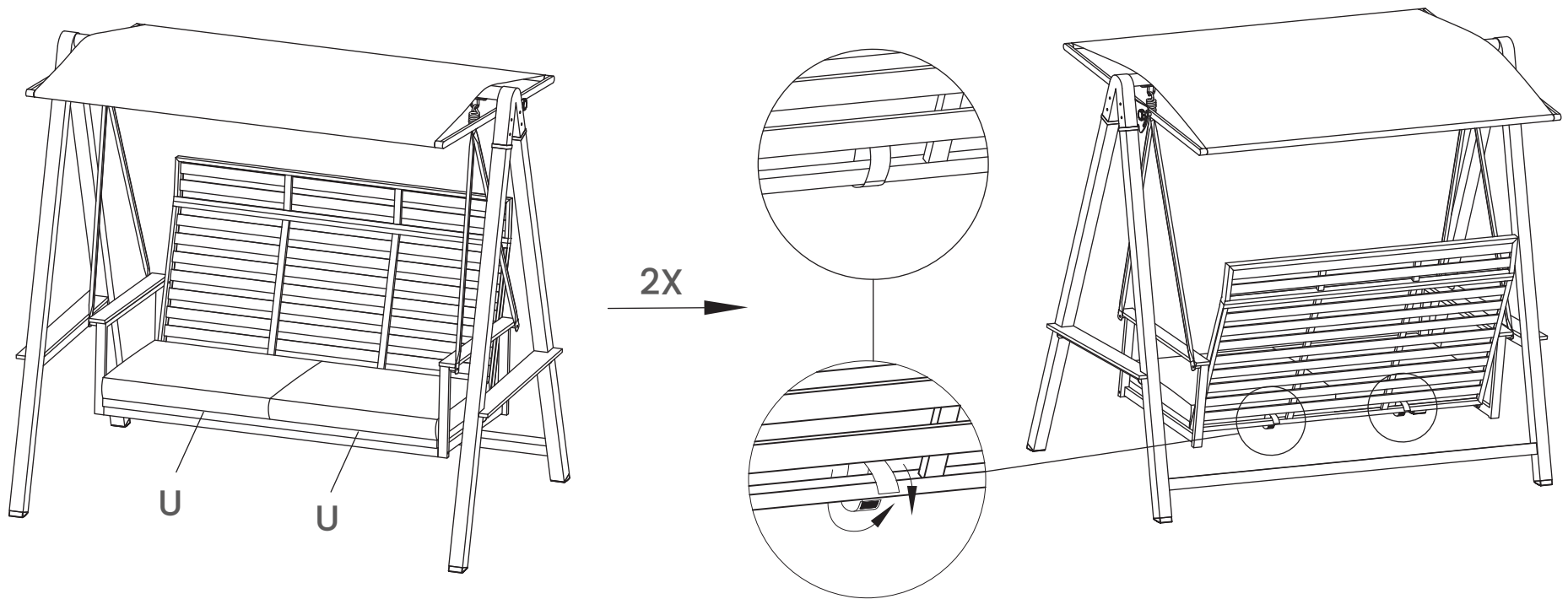
Utilice las manos para hacer que el cojín sea esponjosa nuevamente. El cojín volverá a su tamaño completo dentro de unas pocas horas.

Redonnez manuellement du volume au coussin en le tapant légèrement. Le coussin reprendra toute sa taille totale en quelques heures.

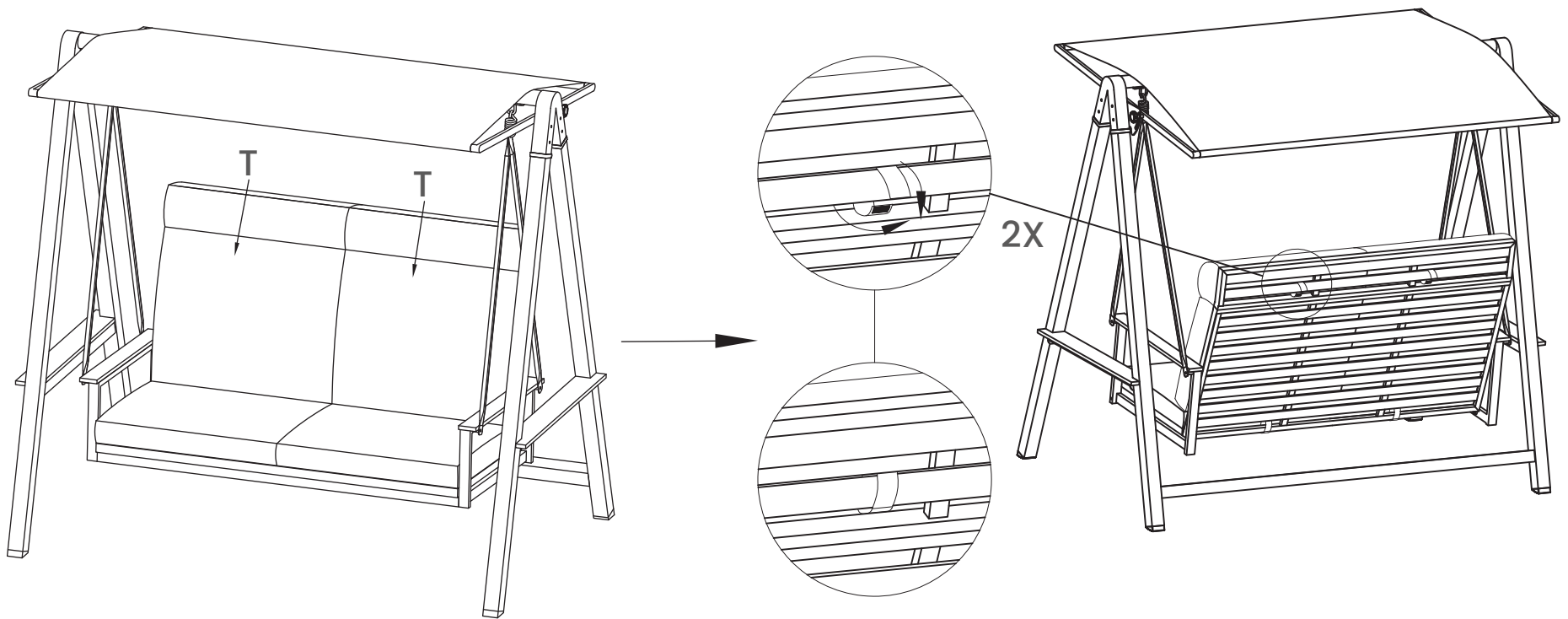


Swing Assembly / Montage de la balançoire / Ensamblaje del columpio

18

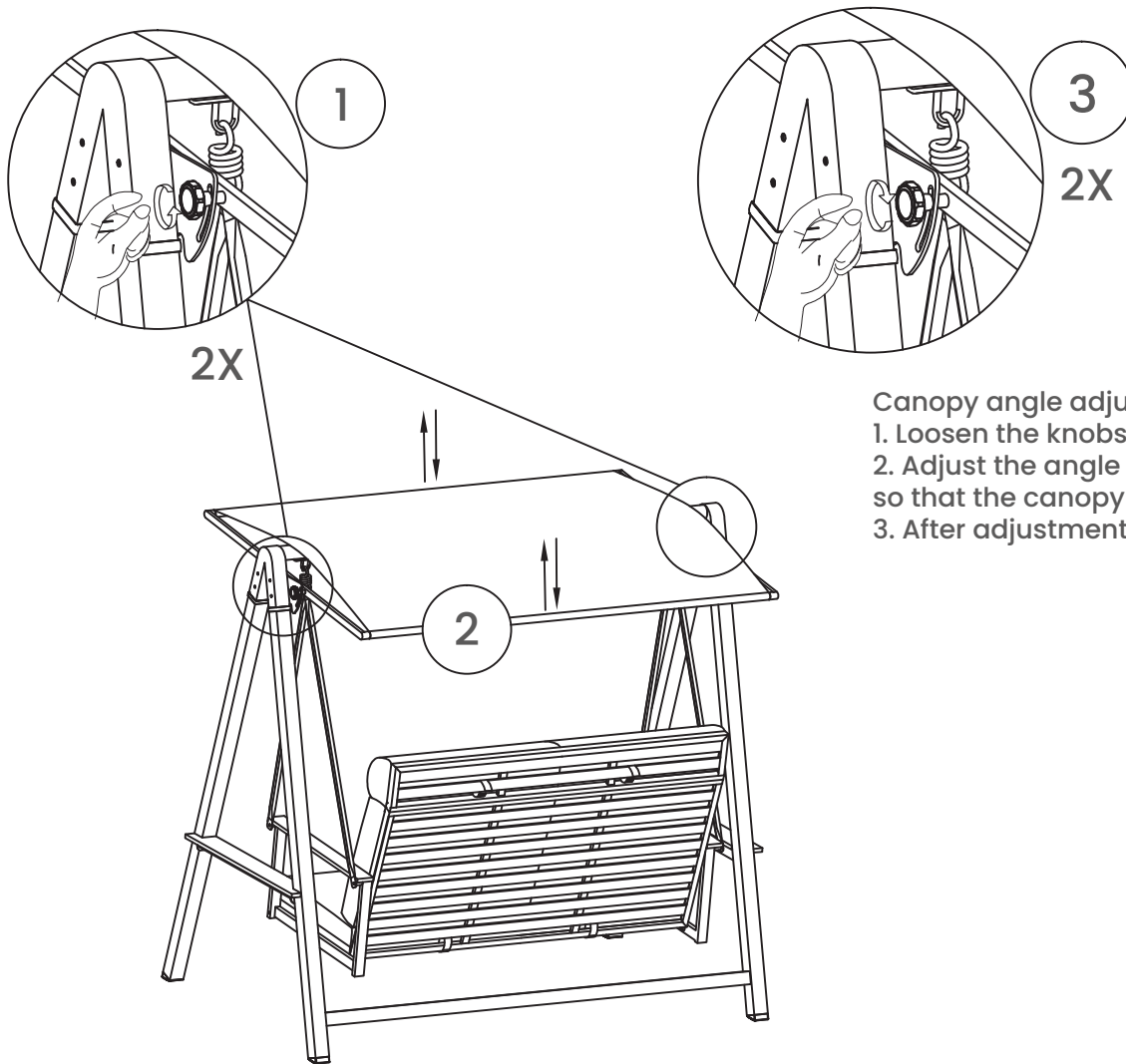


19



Swing Assembly / Montage de la balançoire / Ensamblaje del columpio

20



Canopy angle adjustment steps

1. Loosen the knobs at both ends counterclockwise.
2. Adjust the angle in the middle position (arrow position) so that the canopy will not tilt left or right.
3. After adjustment, tighten the knobs at both ends clockwise.

SUNVILLA

Distributed by:
Costco Wholesale Corporation
P.O. Box 34535
Seattle, WA 98124-1535
USA
1-800-774-2678
www.costco.com

Costco Wholesale UK Ltd /
Costco Online UK Ltd
Hartspring Lane
Watford, Herts
WD25 8JS
United Kingdom
01923 213113
www.costco.co.uk

Costco Wholesale Japan Ltd.
2 Kakuchi, 2 Gaiku, Kaneda-Nishi
361 Urakura, Kisarazu shi
Chiba, 292-0007 Japan
0570-200-800
www.costco.co.jp

Costco Wholesale Sweden AB
Box 614
114 11 Stockholm
Sweden
www.costco.se

Costco Wholesale Canada Ltd.*
415 W. Hunt Club Road
Ottawa, Ontario
K2E 1C5, Canada
1-800-463-3783
www.costco.ca

* faisant affaire au Québec sous
le nom les Entrepôts Costco

Costco Wholesale Spain S.L.U.
Polígono Empresarial Los Gavilanes
C/ Agustín de Betancourt, 17
28906 Getafe (Madrid) España
NIF: B86509460
900 111 155
www.costco.es

Costco Wholesale Korea, Ltd.
40, Iljik-ro
Gwangmyeong-si
Gyeonggi-do, 14347, Korea
1899-9900
www.costco.co.kr

Importado por:
Importadora Primex S.A. de C.V.
Blvd. Magnocentro No. 4
San Fernando La Herradura
Huixquilucan, Estado de México
C.P. 52765
RFC: IPR-930907-S70
(55)-5246-5500
www.costco.com.mx

Costco Wholesale Iceland ehf.
Kauptún 3-7, 210 Gardabaer
Iceland
www.costco.is

Costco Wholesale New Zealand Limited
2 Gunton Drive
Westgate
Auckland 0814
New Zealand
www.costco.co.nz

Costco Wholesale Australia Pty Ltd
17-21 Parramatta Road
Lidcombe NSW 2141
Australia
www.costco.com.au

Costco France
1 avenue de Bréhat
91140 Villebon-sur-Yvette
France
01 80 45 01 10
www.costco.fr

Costco (China) Investment Co., Ltd.
Room 01 Mezzanine
No. 5178, Kang Xin Highway
Pudong New District
Shanghai
China 201315
+86-21-6257-7065



<https://quefairedemesdechets.fr>

MADE IN CHINA
FABRIQUÉ EN CHINE
HECHO EN CHINA